

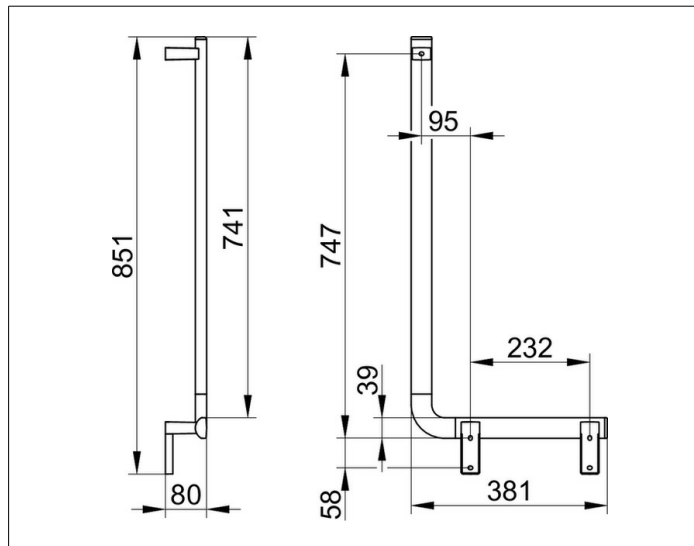
AXESS

35006010801 Winkelgriff 90°

PRODUKT



ZEICHNUNG



PRODUKTBESCHREIBUNG

rechte Ausführung

OBERFLÄCHE

verchromt

ABMESSUNG

400/800 mm

AUSSCHREIBUNGSTEXT

KEUCO AXESS - Winkelgriff 90° - Rechte Ausführung - 350 06 010801
Barrierefreiheit trifft Design

Winkelgriff - gibt Halt und Sicherheit in allen Bereichen. Hoher Greifkomfort - vorne flach, hinten im Halbkreis geformt. Das Design überzeugt durch seine hohe ergonomische Qualität. Das Produkt wird angeschraubt. Drei verdeckte Befestigungen.

Breite / \varnothing : 381 mm - Höhe: 851 mm - Tiefe: 80 mm

Material: Metall

Oberfläche: Verchromt

Belastbarkeit 115 kg

Im Lieferumfang enthalten 2x Befestigungs-Set Nr 1.

Artikelnummer: 350 06 010801