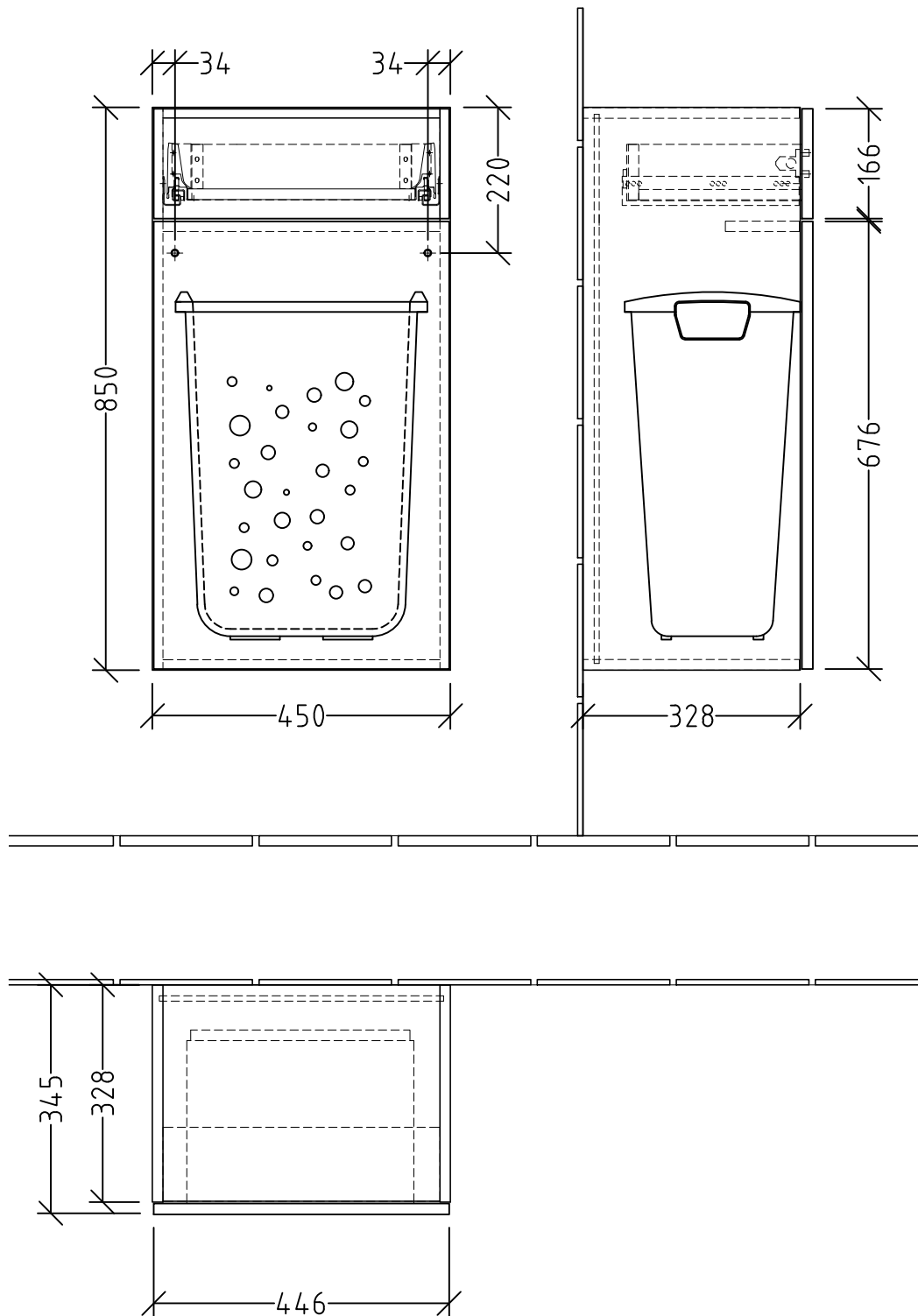


3T154

Wäschekorb



Anderung	Anderungstext	Revisor	Datum
SANIPA Villeroy & Boch Group		Bauteilnummer	SM/SF
		Bezeichnung Typenzeichnung - 3 Way Schränke	
Zeichnungs-Nr. 3TUEB_05		Mat	-
Zeichner GA	Version A	+/-	Nach DIN 68100; HT 10
Datum 23.07.2018		\\TLN01FS02\techdata\ACAD\ZEICHNG\System 3way\Übersicht 3T	
Diese Zeichnung ist unser geistiges Eigentum und darf ohne unsere Genehmigung nicht kopiert oder Dritten zugänglich gemacht werden.			