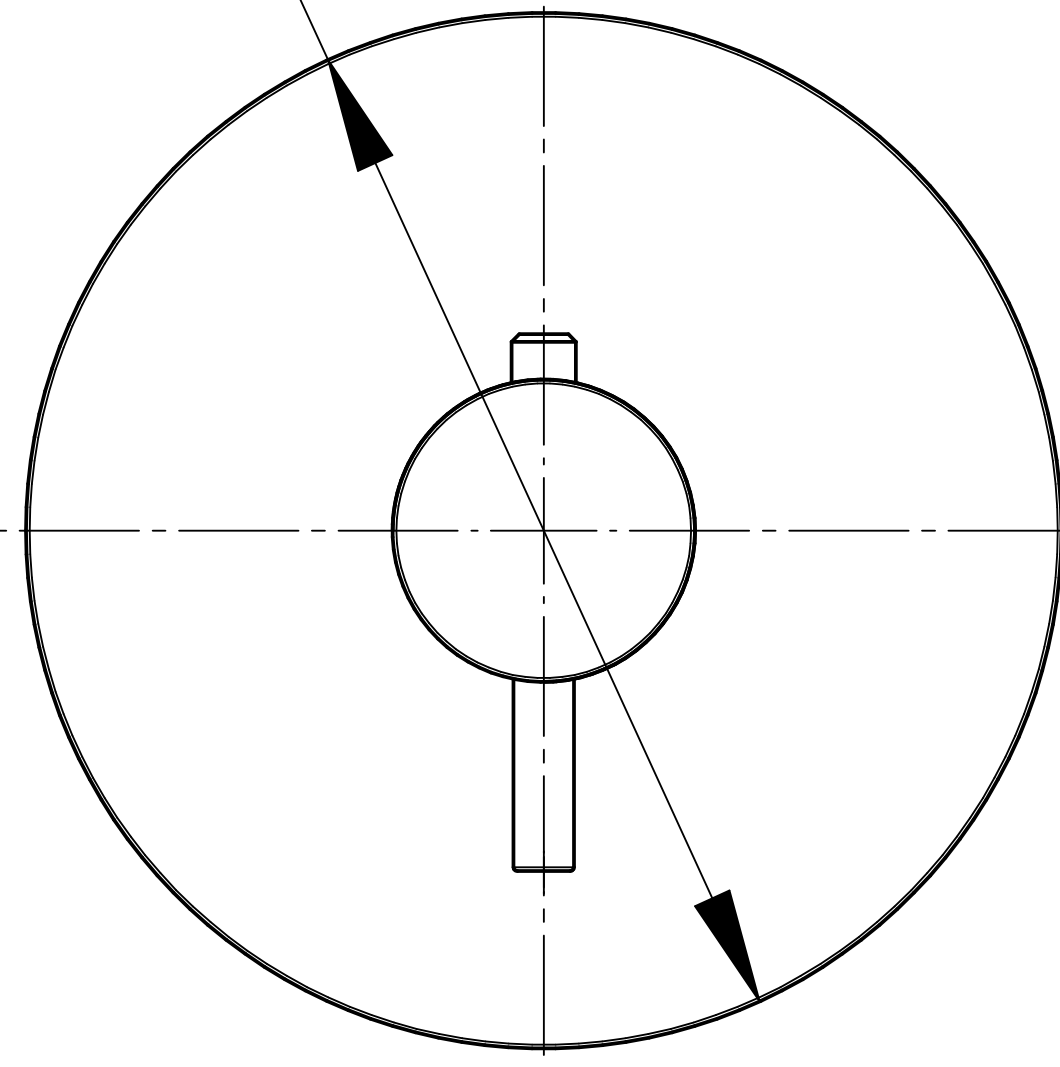


$\phi 137$



G1/2

2,5

2-G1/2

58-90

