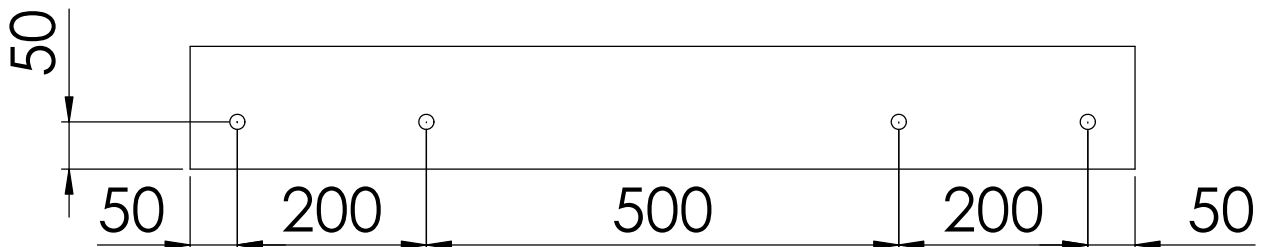
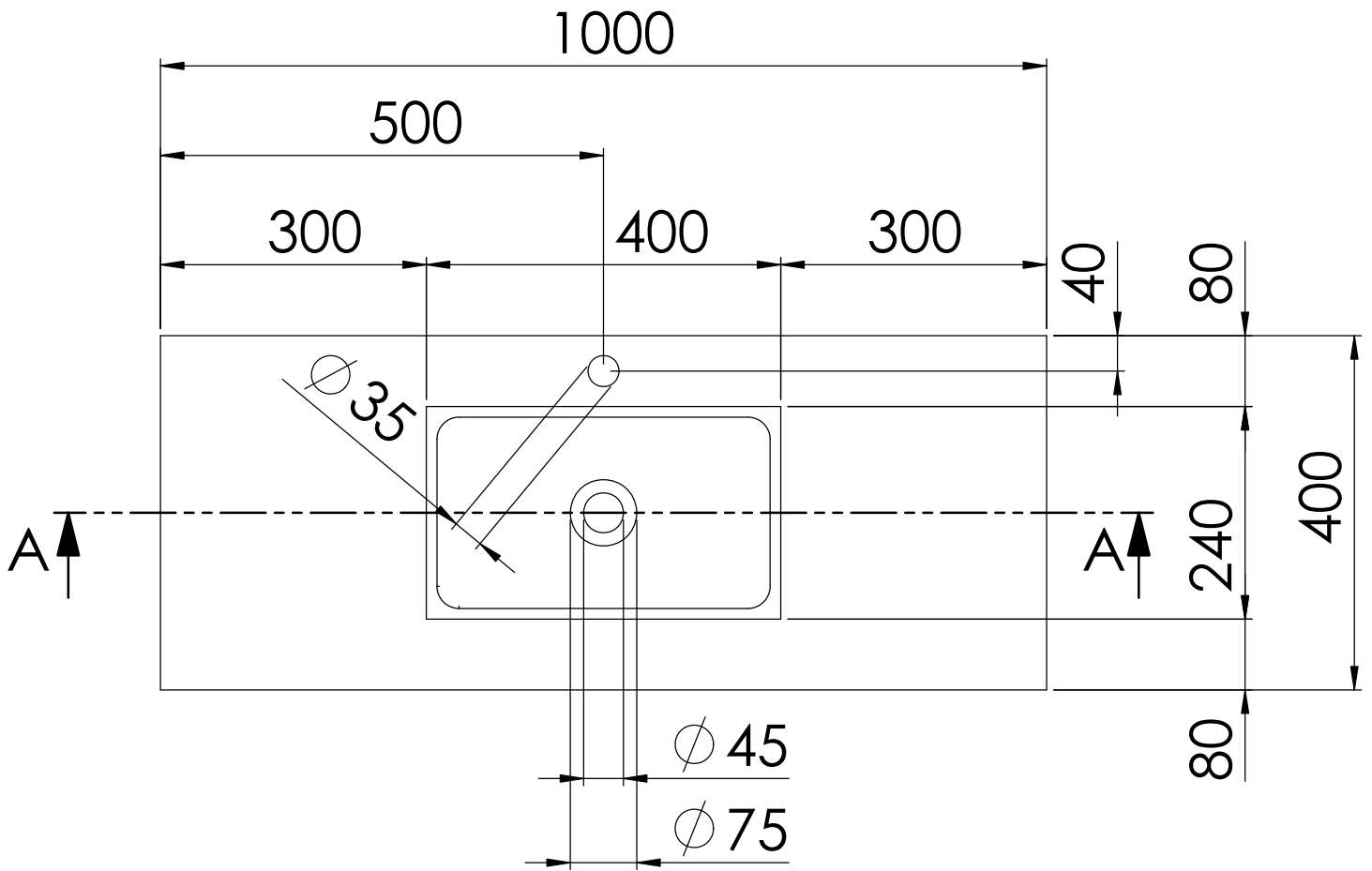
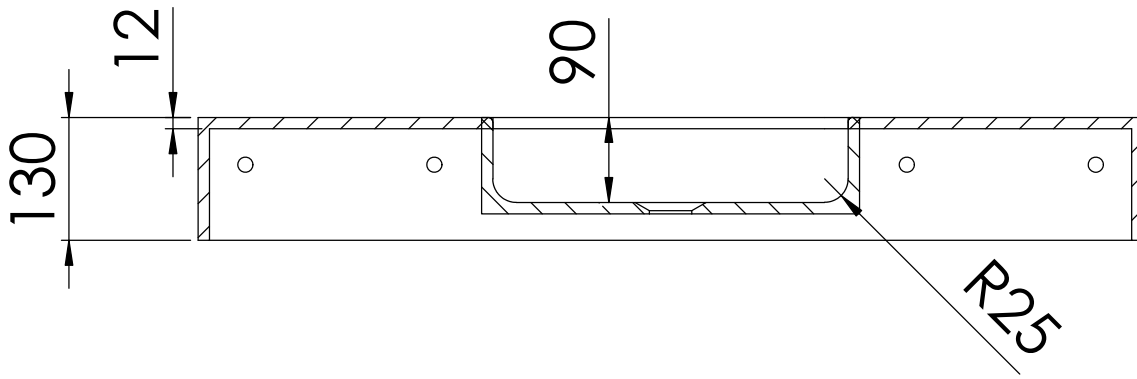


# SCHNITT A-A



Toleranz/ tolerance:  
30~120mm= +/- 4mm  
120~300mm= +/- 8 mm

