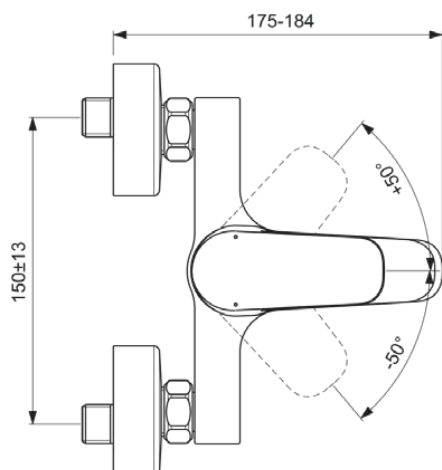
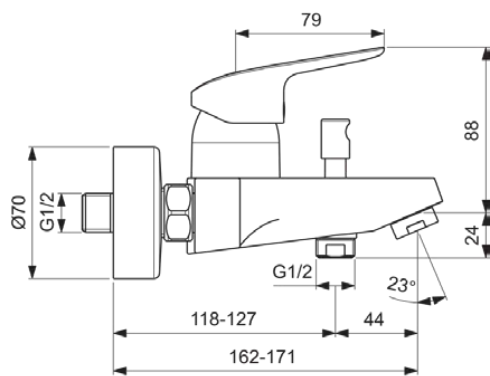


## CERAFLEX

## B1721AA

CERAFLEX | Badearmatur AP 207x175x123 mm, 162 mm vertikaler Abstand bis Mitte Auslauf in chrom, 20.0 l/min (3 bar) | Click-Technologie, EPD, FirmaFlow, SmartShine Oberfläche

### Bild & Zeichnung



### Allgemeine Informationen

Produktkategorie:	Badearmaturen
Produktart:	Badearmatur AP
Marke:	Ideal Standard
Kollektion:	CERAFLEX
Designer:	Artefakt
Colour:	AA - Chrom
Oberflächenveredelung:	glänzend
Maximale Höhe (mm):	123
Maximale Breite (mm):	207
Ausladung (mm):	175 - 184
Befestigungsart:	S-Anschluss
Nettogewicht (kg):	1.87
EAN Code:	3800861055969

### Funktionen



Click-Technologie



EPD



FirmaFlow



SmartShine Oberfläche

### Downloads

- [EPD](#)
- [Declaration of Conformity](#)
- [Installation Guide](#)
- [Spare Parts List](#)

### Produktstandards & Zertifikate

Normen:	EN 817
Name des BMPB-Testreports:	LGA: 21285410-002

### Produktspezifikationen

Anzahl der Rosette(n):	2
Anzahl der Griffe:	1
Farbcode:	AA
Farbbeschreibung:	chrom
Cool Body Technologie:	Nein
Absperrbare S-Anschlüsse:	Nein
FirmaFlow Kartusche:	Ja
Einstellbar Spülzeit:	Nein
Griff-Anwendung:	Volumen & Temperaturkontrolle
Griffposition:	Oben
Niederdruckmodell:	Nein
Material:	Metall
Material der Rosette(n):	Metall
Material des Griffs:	Metall

## CERAFLEX

## B1721AA

CERAFLEX | Badearmatur AP 207x175x123 mm, 162 mm vertikaler Abstand bis Mitte Auslauf in chrom, 20.0 l/min (3 bar) | Click-Technologie, EPD, FirmaFlow, SmartShine Oberfläche

### Produktspezifikationen

Materialspezifikation:	Messing
Maximaler Durchfluss bei 3 bar (l/min):	20.0
Maximaler Durchfluss bei 3 bar (l/min) für alle Auslässe:	13/20
Durchfluss bei 3 bar (l) - Handbrause:	13
Durchfluss bei 3 bar (l) - Auslauf:	20
Geräuschgedämpfte S-Anschlüsse:	Nein
PVD Technologie:	Nein
Form der Rosette(n):	Rund
Gewindeanschluss des Brauseschlauchs:	G 1/2
Smartshine:	Ja
Auslaufart:	Starr
Oberflächenschutz:	verchromt
Oberflächenveredelung:	glänzend
Strahlreglerart:	Luftsprudler
Sichtbarkeit des Strahlreglers:	Sichtbar
Temperaturbegrenzer:	Ja
Griffart:	Betätigungshebel
Art der Temperaturkontrolle:	Manuelle Betätigung
Mit S-Anschlüssen:	Ja
Mit Rückschlagventil:	Ja
Mit Umstelleinheit:	Ja
Mit Rosette(n):	Ja
Mit Griff(en):	Ja
Mit Handbrause-Set:	Nein
Mit Kopfbrause:	Nein
Mit Auslass:	Ja
Mit Ablage(n):	Nein
Mit Brausekombination:	Nein
Befestigungsart:	S-Anschluss
Montageart:	wandhängend

## Ihr Kontakt vor Ort:

### België • Belgique

Ideal Standard Produktions GmbH  
Ikaroslaan 18  
B-1930 Zaventem  
☎ +32 2 325 66 00  
✉ +32 2 325 66 01  
www.idealstandard.be

### България

Идеал Стандарт - Видима АД  
ул. "Марин Попов" 53  
гр. Севлиево, 5400  
☎ +359 885 938 880  
✉ office@idealstandard.com  
www.idealstandard.bg

### Česká republika

Ideal Standard s.r.o.  
Zemská 623  
41574 Teplice  
☎ +420 (0)-417-265 11  
✉ +420 (0)-417-265 15  
www.idealstandard.cz

### Hrvatska

Ideal Standard Hrvatska  
Lopatinečka ul. 8  
10000, Zagreb  
☎ +385 91 229 9304  
www.idealstandard.hr

### Danmark

Ideal Standard Skandinavia ApS  
Fynsvej 9  
5500 Middelfart (Denmark)  
☎ +45 75 84 10 10  
www.idealstandard.dk

### Deutschland

Ideal Standard GmbH  
Euskirchener Straße 80  
53121 Bonn  
☎ +49 (0)228 521-0  
✉ +49 (0)228 521-241  
✉ idealstandard.de@idealstandard.com  
www.idealstandard.de

### Éire

Ideal Standard Éire  
2nd Floor, Unit 3103 Lake Drive Citywest  
Business Campus Tallaght Dublin 24 YXW2  
☎ +353 1 4564525  
www.idealstandard.ie

### España

Ideal Standard Iberia S.L.U  
Riera Principal Nr. 8  
08328 Alella (Barcelona - España)  
☎ +34 93 561 80 00  
www.idealstandard.es

### Ελλάδα

Ideal Standard S. A. Γραφεία Αθηνών:  
Λ. Μεσογείων 265, 15451 N.  
Ψυχικό, Αθήνα  
☎ +2106790800  
www.idealstandard.gr

### France

Ideal Standard France - Siège social  
39Rue St. Sabin  
75011 Paris  
☎ +33 (0)1 49 38 81 34  
✉ sav.idealstandard@idealstandard.com  
(demandes techniques) /  
devis.chantier@idealstandard.com  
(demandes commerciales)  
www.idealstandard.fr

### Italia

Ideal Standard (Italia) Srl  
Via Giosuè Borsi 9  
20143 Milano, Italia  
☎ +39 (0)2 28881  
✉ info@idealstandard.it  
www.idealstandard.it

### Nederland

Ideal Standard Nederland BV  
Hambakenwetering 3  
5231 DD 's-Hertogenbosch  
☎ +31 (0)-77 355 08 08  
✉ +31 (0)-77 354 21 86  
www.idealstandard.nl

### Österreich

Ideal Standard GmbH  
Zweigniederlassung Österreich  
Erzherzog-Karl-Str. 131-135  
1220 Wien Österreich  
☎ +43 125 66 222-0  
✉ +43 125 66 222-625  
www.idealstandard.at

### Polska

Ideal Standard Polska  
Ul, Ostrowskiego 7  
53-238 Wrocław  
☎ +48 71 78 68 301  
www.idealstandard.po

### România

Ideal Standard Representative Office România  
Calea Victoriei 109, Etaj 1, Sector 1  
București, 010069  
☎ +40 746 050 408  
✉ officebucharest@idealstandard.com  
www.ideal-standard.ro

### Srbija

Ideal Standard - Vidima AD  
Drinčićeva br.19, I sprat, stan br.8  
11000 Beograd Srbija  
☎ +381 11 7138 058  
www.idealstandard.rs

### United Kingdom

Ideal Standard (UK) Ltd  
The Bathroom Works National Avenue  
Kingston Upon Hull  
HU5 4HS  
☎ +44 (0)-1482 346 461  
✉ +44 (0)-1482 445 886  
www.idealstandard.co.uk