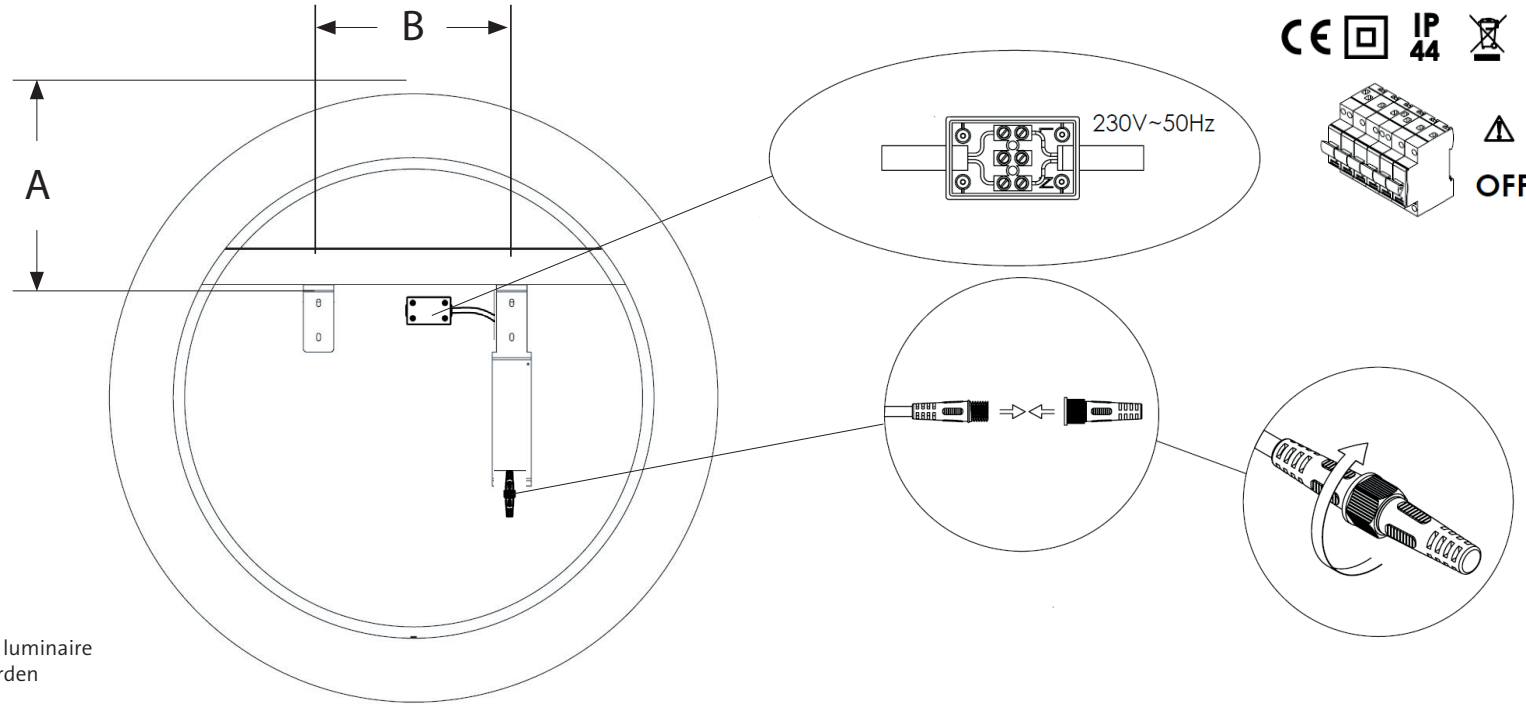
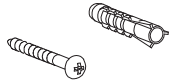
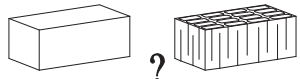


# emco Lichtspiegel Round

Montageanleitung · Mounting instruction · Instruction de montage · Montageaanzwijzing



1.

|             | A      | B      |
|-------------|--------|--------|
| 4413 007 07 | 200 mm | 250 mm |
| 4413 009 09 | 250 mm | 400 mm |

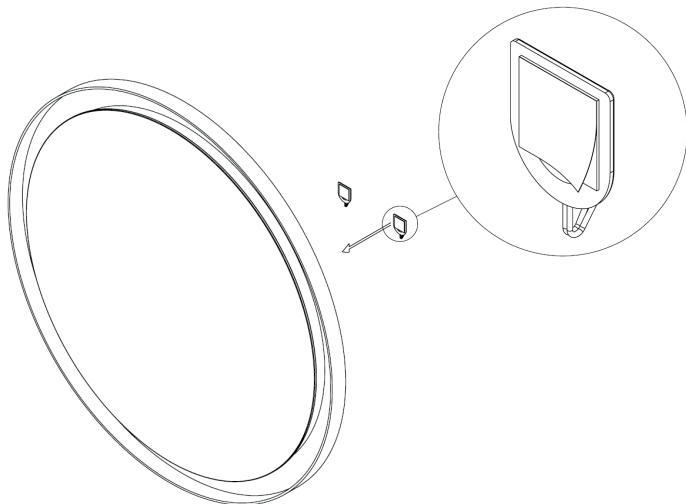
DE Die Stromversorgung muss vor der Installation des Gerätes ausgeschaltet werden.

GB Power must be turned off before installing fixture.

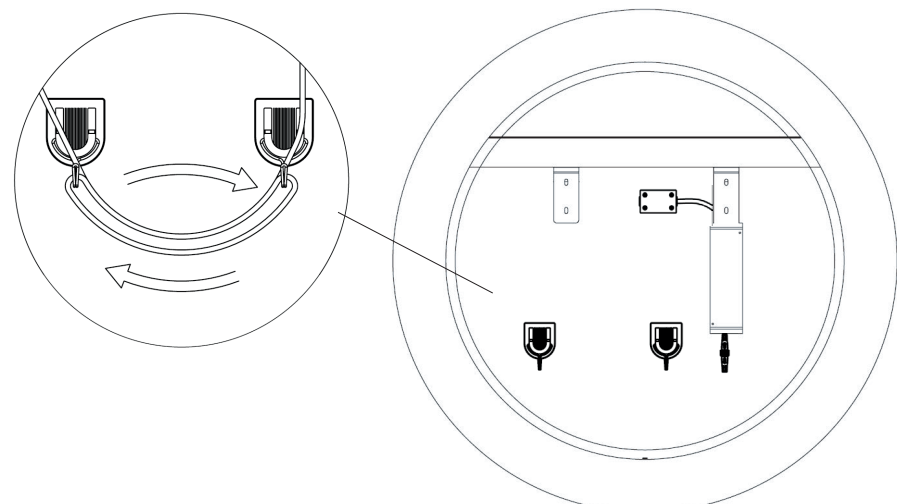
FR L'alimentation doit être coupée avant d'installer le luminaire

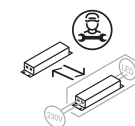
NL Voor de installatie moet de stroomvoorziening worden uitgeschakeld.

2.

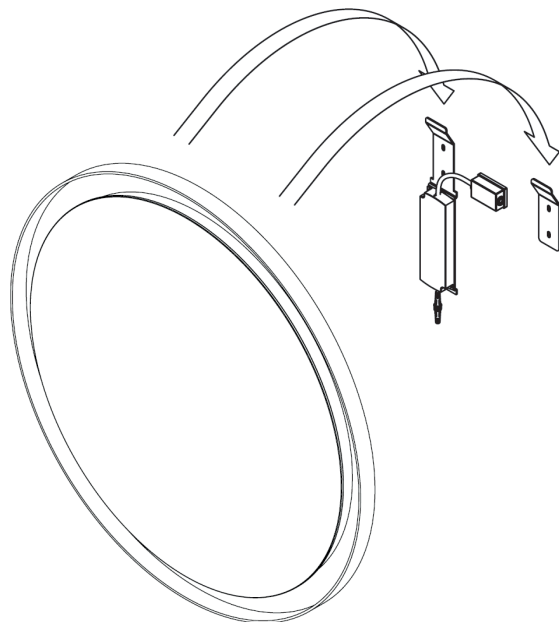


3.





4.



**ACHTUNG:** Das beigelegte, universelle Befestigungsmaterial ist nicht für alle Untergründe geeignet. Bitte verwenden Sie nur - für den jeweiligen Untergrund - geeignete Schrauben und Dübel. Bitte prüfen Sie deshalb vor der Verwendung sorgfältig, ob das beigelegte Befestigungsmaterial für den jeweils vorgesehenen Untergrund tauglich ist.

**CAUTION:** The universal fastening accessories supplied with the product are not suitable for all substrates. Please only use screws and plugs that are suitable for the substrate concerned. Therefore, before using the accessories, please carry out a thorough check to ensure that the fastening accessories supplied with the product are suitable for the intended substrate.

**ATTENTION:** Le matériel de fixation universel fourni ne convient pas à tous les supports. Veuillez utiliser uniquement les vis et les chevilles appropriées au support respectif. C'est pourquoi, nous vous prions de vérifier soigneusement avant toute utilisation si le matériel de fixation fourni est compatible avec le support prévu.

**OPGELET!** Het bijgeleverde, universele bevestigingsmateriaal is niet geschikt voor alle ondergronden. Gebruik alleen schroeven en pluggen die geschikt zijn voor de betreffende ondergrond. Controleer daarom a.u.b. vóór gebruik zorgvuldig of het bijgeleverde bevestigingsmateriaal geschikt is voor de bestaande ondergrond.

#### WICHTIGE HINWEISE | IMPORTANT NOTES | NOTES IMPORTANTES | BELANGRIJKE INFORMATIE:

1. Die Elektroinstallation muss von einem Elektro-Fachinstallateur gemäß DIN VDE 0100-701 / IEC 60364-7-701 vorgenommen werden! Nationale sowie örtliche Vorschriften müssen berücksichtigt werden. Die Installation des Produktes muss außerhalb der Schutzzonen 0 und 1 erfolgen.
2. Das Produkt darf bei einer Beschädigung nicht in Betrieb genommen werden.
3. Das Produkt darf nur vom Hersteller oder einem von ihm beauftragten Servicetechniker repariert werden.
4. Eine Verwendung des Produkts ist nur für Innenräume zugelassen. Das Produkt erfüllt die Anforderungen der Schutzart IP44.
5. Die Lichtquelle dieser Leuchte ist nicht austauschbar
6. Das Netzteil des Produktes darf nur vom Hersteller oder einem von ihm beauftragten Servicetechniker ersetzt werden.
7. Dieses Produkt enthält eine Lichtquelle der Energieeffizienzklasse F.
8. Das Betriebsgerät ist rückseitig zugänglich und kann von einer qualifizierten Person ausgebaut oder ausgetauscht werden.

1. The electrical installation must be carried out by a qualified electrician in accordance with DIN VDE 0100-701 / IEC 60364-7-701! National and local regulations must be observed. The product must be installed outside protection zones 0 and 1.

2. The product must not be put into operation if it is damaged.
3. The product may only be repaired by the manufacturer or a service technician appointed by him.
4. Use of the product is permitted for indoor use only. The product meets the requirements of protection class IP44.
5. The light source of this luminaire is not replaceable
6. The power supply unit of the product may only be replaced by the manufacturer or a service technician authorised by the manufacturer.
7. This product contains a light source of energy efficiency class F.
8. The control gear is accessible from the rear and can be removed or replaced by a qualified person.

1. L'installation électrique doit être effectuée par un électricien qualifié, conformément à la norme DIN VDE 0100-701 / IEC 60364-7-701! Les réglementations nationales et locales doivent être respectées. Le produit doit être installé en dehors des zones de protection 0 et 1.

2. Le produit ne doit pas être mis en service s'il est endommagé.
3. Le produit ne peut être réparé que par le fabricant ou un technicien de service désigné par lui.
4. L'utilisation du produit est autorisée uniquement à l'intérieur. Le produit répond aux exigences de la classe de protection IP44.
5. La source lumineuse de ce luminaire n'est pas remplaçable.
6. L'unité d'alimentation du produit ne peut être remplacée que par le fabricant ou un technicien de service autorisé par le fabricant.
7. Ce produit contient une source lumineuse de classe d'efficacité énergétique F.
8. L'appareil de commande est accessible par l'arrière et peut être retiré ou remplacé par une personne qualifiée.

1. De elektrische installatie moet worden uitgevoerd door een gekwalificeerde elektricien volgens DIN VDE 0100-701 / IEC 60364-7-701! De nationale en plaatselijke voorschriften moeten in acht worden genomen. Het product moet buiten de beschermingszones worden geïnstalleerd 0 en 1.

2. Het product mag niet in gebruik worden genomen als het beschadigd is.
3. Het product mag alleen door de fabrikant of een door hem aangewezen onderhoudstechnicus worden gerepareerd.
4. Het gebruik van het product is alleen toegestaan voor gebruik binnenshuis. Het product voldoet aan de eisen van beschermingsklasse IP44.
5. De lichtbron van deze product is niet vervangbaar
6. De voedingseenheid van het product mag alleen worden vervangen door de fabrikant of een door de fabrikant geautoriseerde servicetechnicus.
7. Dit product bevat een lichtbron van energie-efficiëntieklasse F.
8. Het bedieningsmechanisme is toegankelijk via de achterzijde en kan worden verwijderd of vervangen door een gekwalificeerd persoon.

5.

