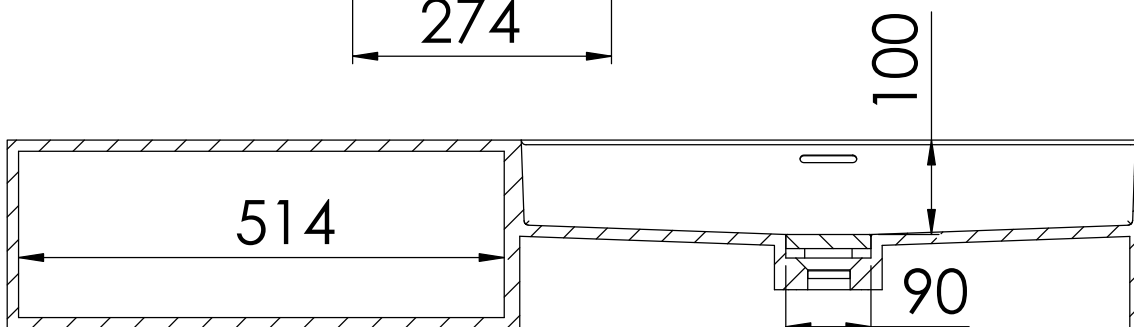


Schnitt B-B



Schnitt A-A

Toleranz / tolerance:
 30~120mm=+/-4 mm
 120~300mm=+/-8mm

443 7215 W
 STEINBERG

