

Produkt: **KLUDI PROVITA Thermostat-Brausearmatur DN 15**

Artikel-Nr.: **353300538**

Artikeltext

Thermostat-Brausearmatur DN 15
 Wandmontage
 Durchflussklasse B
 Temperaturwählgriff mit Heißwassersperre 38 °C
 Entriegelung über Inbusschlüssel durch den Sperrknopf
 mit Keramik-Absperrventil 180 °
 Brauseabgang G 1/2
 eigensicher gegen Rückfließen
 mit vormontierten Schmutzfangsieben
 absperzbare S-Anschlüsse
 ohne Brausegarnitur
 Geräuschklasse I
 P- IX 8049 / IB

Oberfläche:
 05 chrom

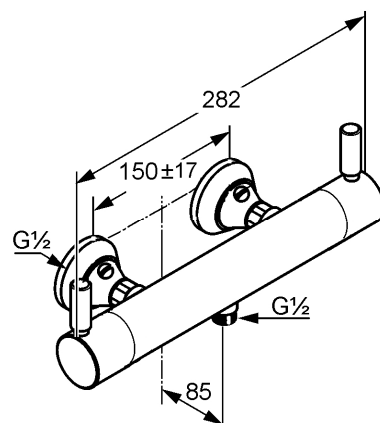
Produktabbildung



Standardleistungstext

Klinik Thermostat Wandarmatur, Hersteller Typ KLUDI GmbH & Co. KG KLUDI PROVITA Thermostat-Brausearmatur, Art. Nr. 353300538, DN 15, aus Messing verchromt, Keramik-Oberteil 180°, Betätigungselemente aus Kunststoff verchromt, Geräuschverhalten DIN 4109 Gruppe I, Prüfzeichen P- IX 8049/IB, mit Dehnstoffelement, mit Temperaturwähler, Grad Markierung sowie Temperatursperre bei 38°C - zur thermischen Desinfektion Entriegelung durch Inbusschlüssel - geführt durch den Sperrknopf von oben, Ausführung wie folgt: Thermostat-Brausearmatur DN 15, Durchflussklasse B (max. 0,42 l/s), mit Brauseabgang G 1/2, eigensicher gegen Rückfließen DIN EN 1717, mit absperzbaren S Anschlüssen G 1/2 x G 3/4, mit vormontierten Siebdichtungen, Ausladung in mm 85, Breite ges. in mm 282, mit Klinik Betätigungselementen, für geschlossene Trinkwassererwärmer, Durchflusswassererwärmer, PN 10,

Maßzeichnung



Tabelle

T 1	T 2	T 3	T 4	T 5	Einh.	K-Nr.	Textergänzung
548	1 1	5 4	5 1	1 2	St	21	*
549						32	**
551	4 2	1				41	***

* KLUDI GmbH & Co. KG KLUDI PROVITA Thermostat-Brausearmatur DN 15 Art. Nr. 353300538
 ** mit Temperaturwähler, Grad Markierung sowie Temperatursperre 38°C, DIN EN 1111
 *** aus Messing, DIN 50930-6
 **** mit Keramik Oberteil 180°, DIN EN 200

Durchflussdiagramm

