

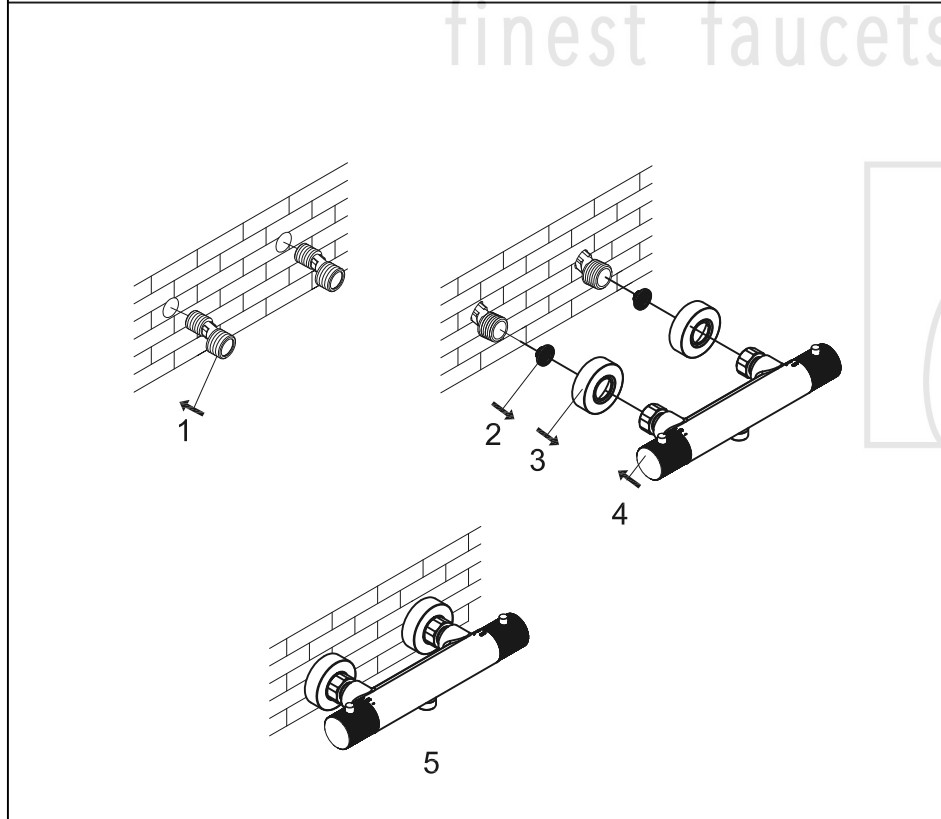
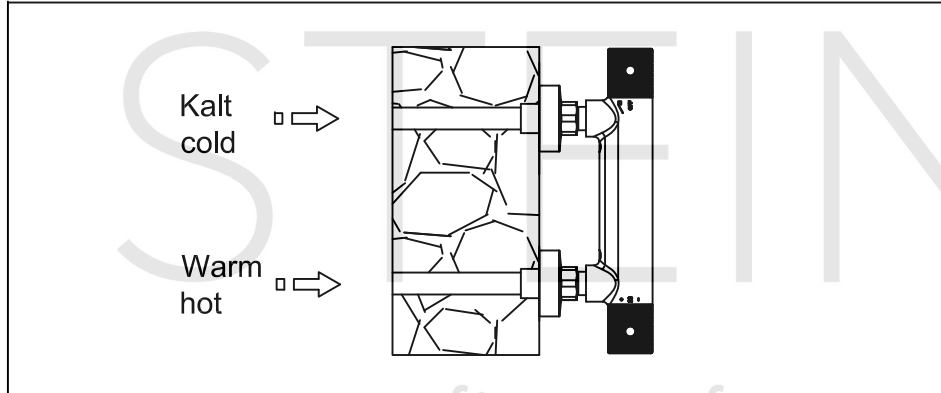
STEINBERG



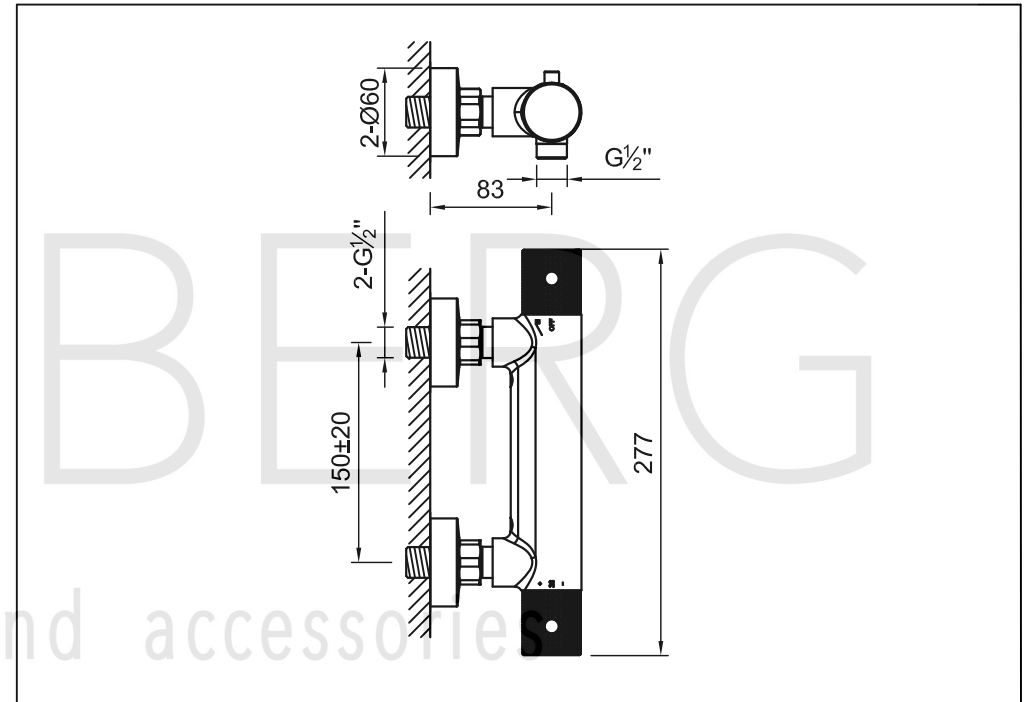
Brause-Aufputzthermostat 1/2"

Art.Nr.171 3200 S

Installation



Technische Zeichnung



Explosionszeichnung

