

**AXOR Universal Softsquare
Toilettenbürstenhalter Wandmontage**

Oberfläche: **Brushed Brass** Artikelnummer: **42835950**



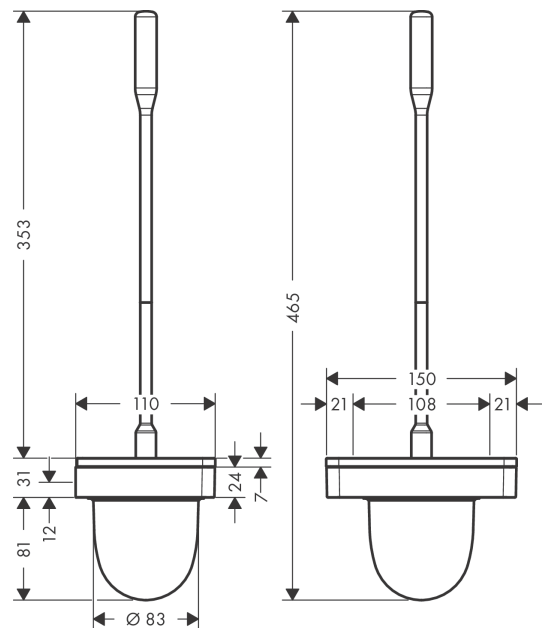
Merkmale

- Wandmontage
- Material: Metall
- Material Einsatz: Glas
- mit herausnehmbarem Einsatz
- mit Befestigungsmaterial
- verdeckte Befestigung
- Bohrabstand 108 mm
- Durchmesser Bohrloch: 6 mm

Produktabbildung



Maßzeichnung



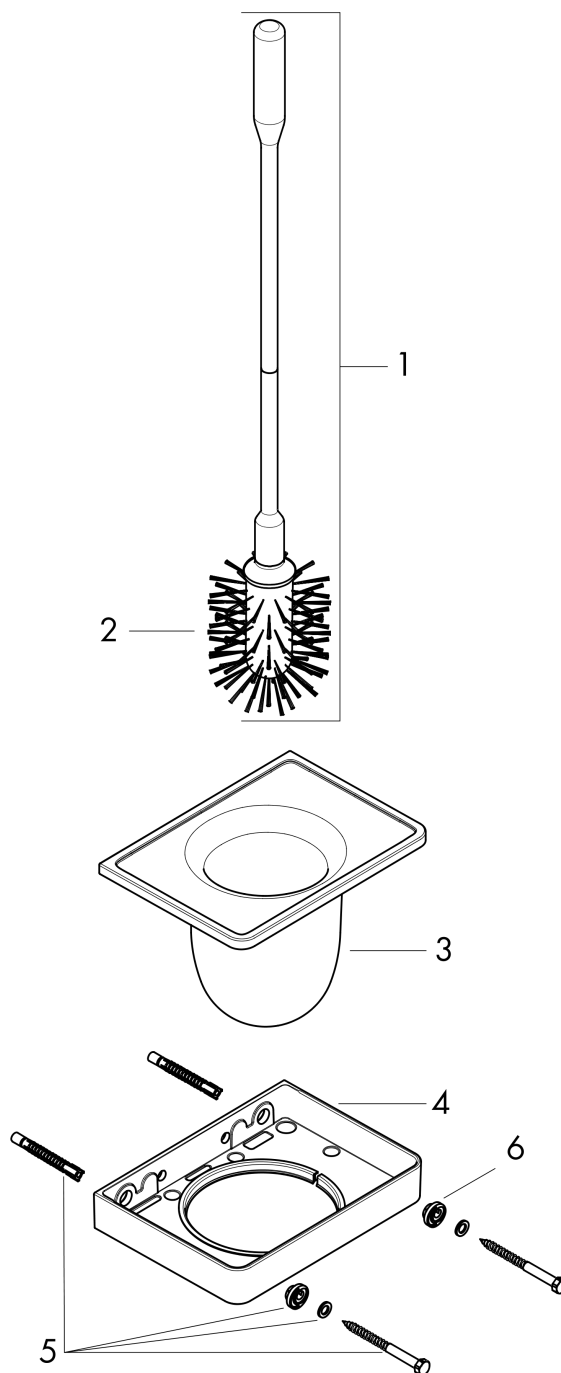
**AXOR Universal Softsquare
Toilettenbürstenhalter Wandmontage**

Oberfläche: **Brushed Brass** Artikelnummer: **42835950**



Explosionszeichnung

Baujahr: >11/16



AXOR Universal Softsquare
Toilettenbürstenhalter Wandmontage
 Oberfläche: **Brushed Brass** Artikelnummer: **42835950**



Ersatzteilliste

Baujahr: >11/16

Pos.		Artikelnummer	PG	VE
1	Stiel mit Bürste	92439950	64	1
2	WC-Bürste weiß Ø 66 mm	40088000	7	1
3	WC-Bürsten-Becher	92438000	14	1
4	Halteelement	92426950	98	1
5	Befestigungsteile	92841000	3	1
6	Excenterbuchse	97604000	3	1
a	Adapter Set	42870950	98	1