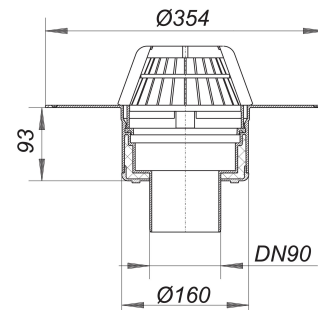


Dachablauf 62 FPO-PP, DN 90

Artikelnummer: 621658
 GTIN: 4001636621658
 Rabattgruppe: 10



Beschreibung:

Dachablauf 62 FPO-PP, DN 90
 nach DIN EN 1253
 mit extra breitem Flansch zum Anschluss von FPO-PP-Dachbahnen bzw. PE-Dampfsperrbahnen

Ausführung:

- Ablaufgehäuse wärmeisoliert
- Ablaufstutzen senkrecht
- Laubfangkorb

Material:

Polypropylen, UV-stabilisiert

R 30 - 120 Ausrüstung optional.

Ablaufleistungen nach DIN EN 1253:

Nennweite	Min. Ablaufleistung nach Norm	Anstauhöhe nach Norm	Ablaufleistung bei Anstauhöhe 5 mm	Ablaufleistung bei Anstauhöhe 15 mm	Ablaufleistung bei Anstauhöhe 25 mm	Ablaufleistung bei Anstauhöhe 35 mm	Ablaufleistung bei Anstauhöhe 45 mm	Ablaufleistung bei Anstauhöhe 55 mm	Ablaufleistung bei Anstauhöhe 65 mm	Ablaufleistung bei Anstauhöhe 75 mm
DN 90	4,50 l/s	35,00 mm	0,65 l/s	2,50 l/s	5,00 l/s	7,90 l/s	11,50 l/s	15,30 l/s	19,40 l/s	22,10 l/s