

LAUFEN

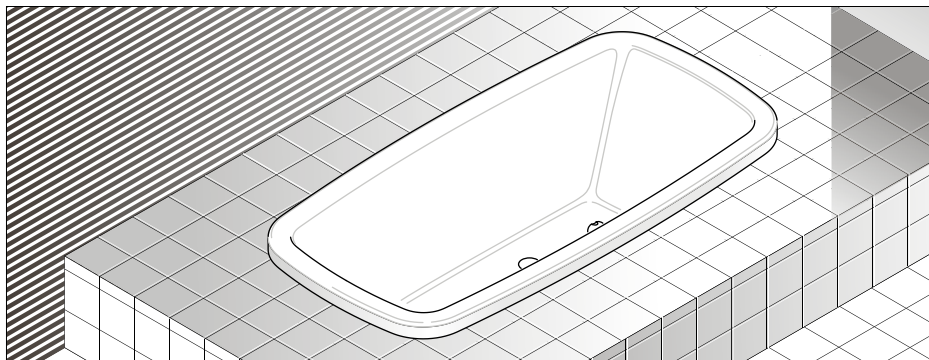
PALOMBA

Vana (bez rámu, bez závěsu, k individuální vestavbě)
Wanna kąpielowa (bez obudowy, bez listwy przypodłogowej,
do indywidualnego montażu)
Fürdőkád (perem és előlap nélkül az önálló beépítéshez)
Ванна (без рамы, без фартука, для индивидуального встраивания)

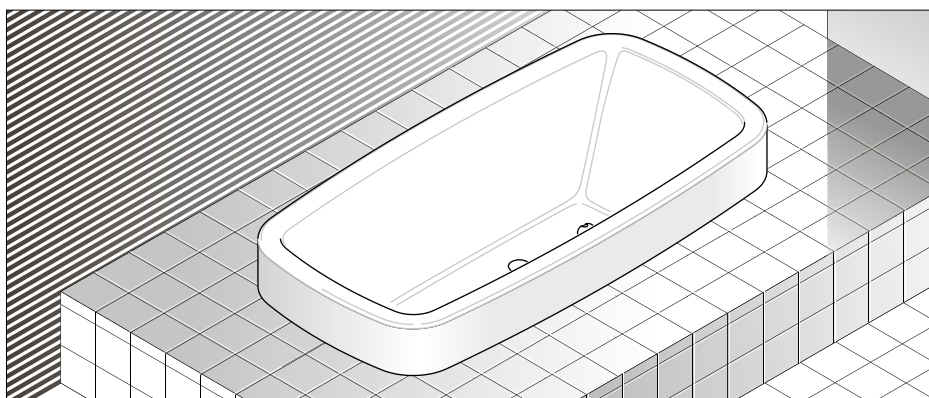


Záruka a ručení za vady jsou poskytovány za podmínky, že montáž je provedena v souladu s tímto návodem.
Gwarancja obejmuje wyrób jedynie wówczas gdy montaż został przeprowadzony zgodnie z instrukcją.
Szavatosság/jótállás csak az útmutató szerinti szerelés esetén.
Мы предоставляем гарантию и несем ответственность, только если монтаж произведен в соответствии с инструкцией по монтажу.

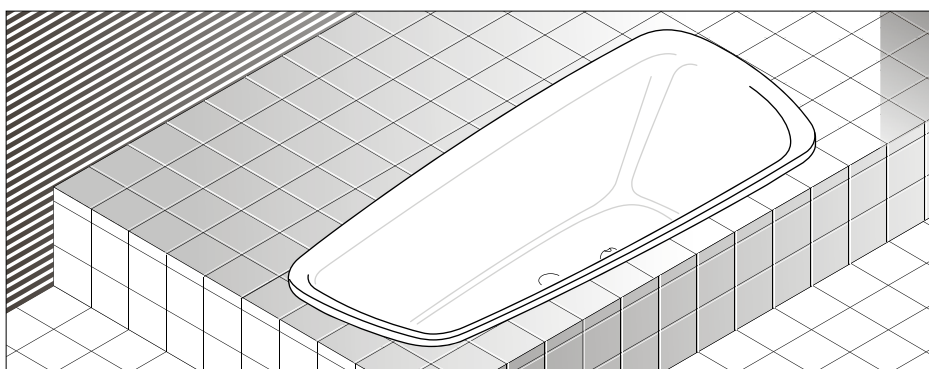
Drop-In Low Rim Art.-Nr. 2.3280.0



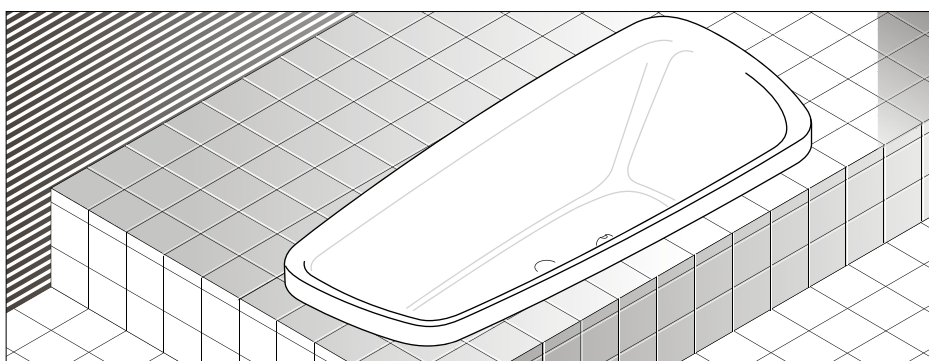
Drop-In High Rim Art.-Nr. 2.3380.0



Asym. Drop-In Low Rim Art.-Nr. 2.4280.0



Asym. Drop-In High Rim Art.-Nr. 2.4380.0



Návod k použití



Před instalací si bezpodmínečně přečtěte pečlivě návod k použití

Kontrola rozsahu a stavu dodávky: Po převzetí pro-
věřte úplnost dodávky a zkontrolujte stav (viz rozsah
dodávky strana 5). Viditelné poškození a vady ihned
oznamte prodejci. Neručíme za vady, které vzniknou
během nebo po instalaci/osazení.

Včasná kontrola šířky dveřního otvoru: Projde
vana dveřmi místnosti, ve které má být nainstalována?
Požadovaná minimální šířka dveřního otvoru viz vnější
rozměry str. 4.

Pokládání potrubí a rozvodů: Pod vanou nesmí
probíhat žádná potrubí ani rozvody.

Ochrana před poškozením: Ochrana vany proti
poškození povrchu a ucpání odpadu stavebními
nečistotami. Před zahájením montáže opatřete vanu
dodatečným ochranným krytem.

Zvláštní preventivní opatření: Při čištění obkladů
a dlažby nesmí přijít montované díly vany do styku s
amoniakem a jinými agresivními čistícími prostředky.

Vodovodní přípojka: Pokud vtok vody leží pod
okrajem vany, musí se připojení provést prostřednic-
tvím bezpečnostního zařízení podle EN 1717 (kategorie
tekutosti 5). To může být např. bezpečnostní zařízení
DC (např. trubkový přerušovač typu A 1 se stálým
napojením na atmosféru) při zohlednění požadavků
na vestavbu! Připojení musí bezpodmínečně provést
kvalifikovaný odborník.
Toto je nutné zohlednit u všech van, které se plní přes
přepad. Připojení se musí provést prostřednictvím
armovaného elastického potrubí s již smíšenou stude-
nou a teplou vodou.

Přítokový výkon: Maximálně 20 litrů/min. (EN 200)
Přepadový výkon: Minimálně 36 litrů/min. (EN 274)
Odtokový výkon: Minimálně 48 litrů/min. (EN 274)

Pevná montáž: Doporučení: I pro odtok/přepad
zajistěte otvory pro údržbu o rozměrech **20 x 20 cm**.
Montáž proveďte se zvukovou izolací. Ideální jsou
odnímatelné boční stěny, které by se vždy měly prefe-
rovat před pevnými prvky. Otvor pro údržbu se může
nacházet i ve vedlejší místnosti.

Při nedostatku místa: Pokud máte málo prostoru na
otvor pro údržbu, doporučuje se provést „položenou
montáž“, aby se v případě potřeby dala vana komple-
tně demontovat. Zajistěte, aby se odtokové potrubí a
případně vodovodní potrubí dalo odpojit přes větrací
otvor. Okraj vany kolem dokola utěsněte silikonem (bez
kyseliny octové).

Kontrola těsnosti vany: Po připojení přítoku a odtoku
vody se musí vana naplnit a musí se zkontrolovat
její těsnost.

Instrukcje użytkowania



Przed rozpoczęciem instalacji należy
dokładnie zapoznać się z niniejszymi
wskazówkami dotyczącymi obsługi.

Sprawdzanie zakresu i stanu dostaw: Należy
sprawdzić, czy dostarczony zestaw jest kompletny i
bez ewentualnych uszkodzeń (zobacz zakres dostawy
na str. 5). Jeśli znaleziono uszkodzenie, należy natych-
miast poinformować sprzedawcę. Firma nie ponosi
odpowiedzialności za uszkodzenia powstałe w trakcie
lub po instalacji/mocowaniu.

**Sprawdzenie szerokości drzwi przed rozpoczę-
ciem pracy:** Czy wannę da się przenieść przez drzwi
pomieszczenia, w którym ma być zainstalowana?
Minimalna wymagana szerokość drzwi: patrz wymiary
podane na stronach 4.

Układanie przewodów: Nie wolno umieszczać
żadnych przewodów pod wanną.

Ochrona przed uszkodzeniami: W celu uniknięcia
uszkodzeń powierzchni i zablokowania odpływu
brudem i kurzem powstałym podczas mocowania,
należy stosować odpowiednie materiały zabezpieczają-
ce: Przed rozpoczęciem zabudowy przykryć wannę
dodatkową osłoną.

Specjalne środki ostrożności: Podczas czyszczenia
płytek należy uważać, aby do zainstalowanych części
nie dostał się amoniak, ani inny równie silny środek
czyszczący.

Połączenie wody: Jeśli wlew wody znajduje się
poniżej brzegu wanny, przyłącze musi być wykonane z
zastosowaniem urządzenia zabezpieczającego zgod-
nego z normą EN 1717 (kategoria gęstości 5). Może to
być na przykład urządzenie zabezpieczające DC (np.
przerwywacz przepływu typu A 1 ze stałym połączeniem
z otoczeniem) pod warunkiem spełnienia warunków
zabudowy! Przyłącze musi być wykonane przez spe-
cjalistę. Zalecenia te należy stosować do wszystkich
wanien napełnianych przez przelew. Przyłącze może
być wykonane przez uzbrojony przewód elastyczny z
już wymieszaną wodą zimną i ciepłą.

Wydajność napływu: maksimum 20 litrów/min (EN 200)
Wydajność przelewu: minimum 36 litrów/min (EN 274)
Wydajność odpływu: minimum 48 litrów/min (EN 274)

Zabudowa stała: Zalecenie: zaplanować rewizję
20 x 20 cm dla odpływu/przelewu. Montować z wy-
ciszeniem. Demontowalne ściany boczne są idealnym
rozwiązaniem, lepszym od elementów stałych. Rewizję
można wykonać także z boku.

Przy braku miejsca: gdy brakuje miejsca na rewizję
zaleca się „montaż nakładany”, aby w razie potrzeby
możliwy był demontaż całej wanny. Sprawdzić czy
przewód odpływowy i dopływowy dają się odłączyć
przez otwarcie odpowietrzenia. Brzeg wanny uszczel-
nić naokoło silikonem (bez kwasu octowego).

Sprawdzenie szczelności wanny: Po podłączenia
dopływu oraz odpływu wody napełnić wannę i spraw-
dzić jej szczelność.

Használati útmutató



A beépítés előtt feltétlenül olvassa el
ezt a felhasználói útmutatót.

A szállítási méret és állapot vizsgálata: Szállítás
után ellenőrizzük, hogy a csomagolás tartalma teljes
és ép állapotban van-e (lásd a 5 szállítási terjedelem).
Ha sérülést észlelünk a terméken, azonnal forduljunk
az értékesítőhöz. A szerelés vagy beépítés közben,
illetve azután bekövetkezett károkért nem vállalunk
felelősséget.

Az ajtó szélességének ellenőrzése: Győződjünk
meg róla, hogy a kád be fog férni annak a helyiség-
nek az ajtaján, ahová be szeretnénk szerelni. Az ajtó
minimális szélességének megállapításához ellenőrizzük
a 4 oldalon feltüntetett külső méreteket.

Vezetékszerelés: A kád alatt tilos vezetékeket
elvezetni.

Sérülések elleni védelem: Megfelelő védőborítás
alkalmazásával előzzük meg a felületek sérülését,
valamint a szerelési hulladék okozta eltömődéseket.
A beépítés megkezdése előtt takarja le a kádat védőta-
karóval.

Különleges óvintézkedés: A csempe tisztításakor
a beépített elemekre nem kerülhet ammónia vagy
hasonlóan agresszív tisztítószer.

Vízbevezetés: Amennyiben a vízbeömlő cső a kád
pereme alatt helyezkedik el, a csatlakoztatást az EN
1717 szabvány (5. foyadékkategória) szerinti bizton-
sági szerkezet használatával kell elvégezni. Használ-
ható például DC biztonsági szerkezet (pl. A 1 típusú
csőmegszakító folyamatos külső szellőztetéssel) a
beépítési követelmények figyelembevételével. A csatla-
koztatást kizárólag képzett szakember végezheti el. Ezt
az előírás be kell tartani minden olyan kád esetében,
amelyet a túlfolyó feletti magasságig töltenek fel.
A csatlakoztatást olyan, szerelvényekkel felszerelt,
rugalmas csővezetékkel keresztül kell elvégezni, amely
kevert hideg- és melegvizet szállít.

Szállítási mennyiség: max. 20 liter/perc (EN 200)
Túlfolyási mennyiség: min. 36 liter/perc (EN 274)
Leeresztési mennyiség: min. 48 liter/perc (EN 274)

Stabilabb beépítés: Javaslat: Alakítson ki **20 x 20 cm**-
es szerelőnyílásokat a leeresztéshez és a túlfolyáshoz
is. A beszerelés során gondoskodjon zajcsillapításról. A
leveshető oldalfalak ideális megoldást jelentenek, a rö-
gzített elemek csavarjait pedig rendszeresen meg kell
húzni. Szerelőnyílás a mellékelyiségben is kialakítható.

Helyhiány esetén: Amennyiben a szerelőnyílás
kialakításához nincs elegendő hely, „felfektetett
szerelés” javasolt, amely szükség esetén lehetővé teszi
a teljes kád leszerelését. Gondoskodjon arról, hogy
a vízleeresztő csövet és adott esetben a vízvezeté-
ket a szellőzőnyíláson keresztül le lehessen szerelni.
Szigetelje le a kád peremét körben ecetsavmentes
szilikontömítéssel.

A kád tömítettségének ellenőrzése: A vízbeömlő és
a vízlevezető cső kádhöz történő csatlakoztatása után
a kádat fel kell tölteni, és ellenőrizni kell a tömítettségét.

Инструкция по эксплуатации



Перед установкой обязательно внимательно прочесть настоящее руководство по использованию.

Проверка объема и состояния поставки: После доставки проверьте комплектность и наличие возможных повреждений (см. стр. 5 комплектация). В случае очевидных повреждений немедленно сообщить поставщику. За повреждения, возникшие во время или после монтажа/установки, мы ответственности не несем.

Проверка ширины двери перед началом работы: Проходит ли ванна сквозь дверь помещения, где она будет установлена? Требуемая минимальная ширина двери: см. размеры на стр. 4.

Укладка проводов: Не укладывайте под ванной электропроводку.

Защита от повреждений: Использование покрытий для защиты поверхности от повреждений и засорения пылью и грязью. Перед началом установки ванну необходимо закрыть дополнительным защитным чехлом.

Особые меры предосторожности: При чистке плитки не допускайте попадания аммиака или аналогичных агрессивных чистящих средств на установленные части.

Подключение к водопроводу: Если входное отверстие для воды расположено ниже края ванны, то подключение должно производиться при помощи предохранительного оборудования EN 1717 (категория жидкости 5). Это может быть, например, предохранительное оборудование DC (например, прерыватель труб типа A1 с постоянным подключением к атмосфере), с учетом требований к монтажу! Подключение должен обязательно делать квалифицированный специалист. Это условие необходимо соблюдать при подключении всех ванн, которые наполняются через водослив. Подключение должно происходить через армированный эластичный трубопровод с уже смешанной холодной и горячей водой.

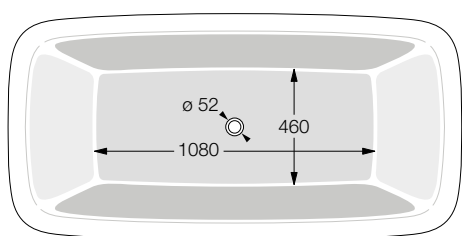
Мощность подачи воды: Макс. 20 л/мин. (EN 200)
Мощность перелива: Миним. 36 л/мин. (EN 274)
Мощность слива: Миним. 48 л/мин. (EN 274)

Фиксированная установка: Рекомендация: предусмотреть люки для технического обслуживания **20 x 20 см** в т.ч. для слива и перелива. Монтировать с установкой звукоизоляции. Съёмные боковые стены являются идеальными и всегда предпочтительнее фиксированных элементов. Люки для технического обслуживания возможны также в соседнем помещении.

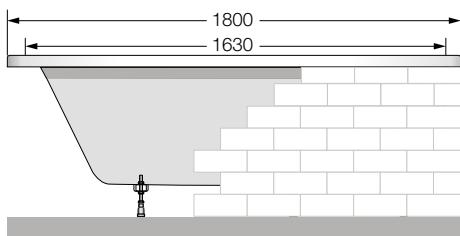
При отсутствии места: если для люков технического обслуживания недостаточно места, рекомендуется «навесная установка» для того, чтобы в случае необходимости можно было полностью демонтировать всю ванну. Обеспечить, чтобы сточный трубопровод и, в данном случае, водопровод, разъединялись через вентиляционное отверстие. Край ванны герметизировать силиконом (не содержащим уксусной кислоты).

Проверка герметичности ванны: После подключения притока и оттока воды ванну надо наполнить и проверить на герметичность.

Drop-In Low Rim Art.-Nr. 2.3280.0

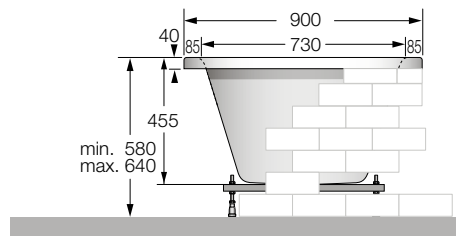


Využití obsah: 170 litrů
Hmotnost: 25,5 kg



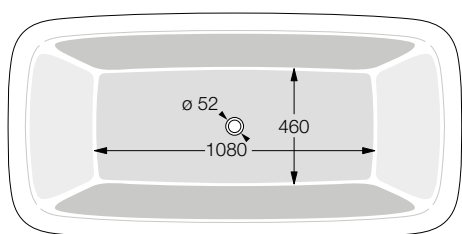
Użyteczny treść: 170 litrów
Masa: 25,5 kg

Hasznosítás tartalom: 170 liter
Tömeg: 25,5 kg

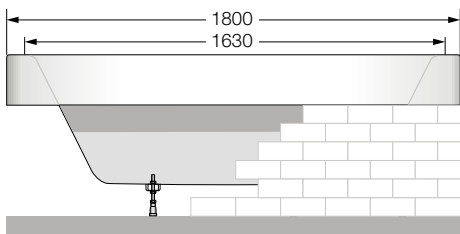


Полезное содержание: 170 литров
Вес: 25,5 кг

Drop-In High Rim Art.-Nr. 2.3380.0

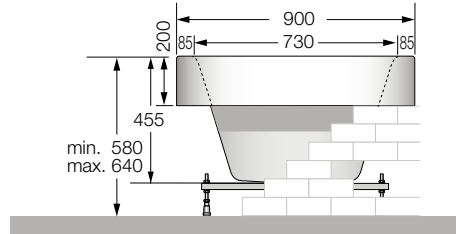


Využití obsah: 170 litrů
Hmotnost: 25,5 kg



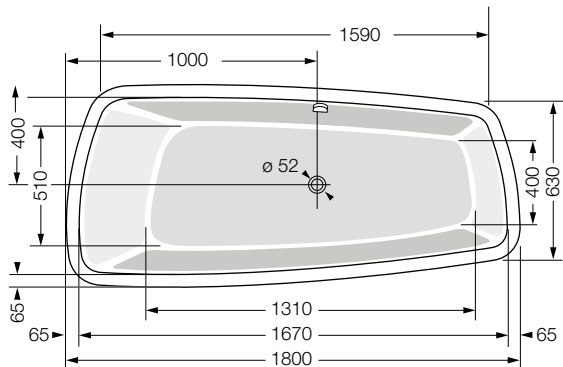
Użyteczny treść: 170 litrów
Masa: 25,5 kg

Hasznosítás tartalom: 170 liter
Tömeg: 25,5 kg



Полезное содержание: 170 литров
Вес: 25,5 кг

Asym. Drop-In Low Rim Art.-Nr. 2.4280.0

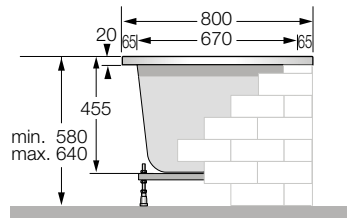
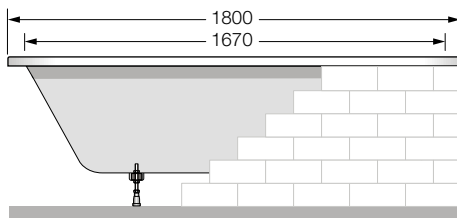


Využití obsah: 170 litrů
Hmotnost: 25 kg

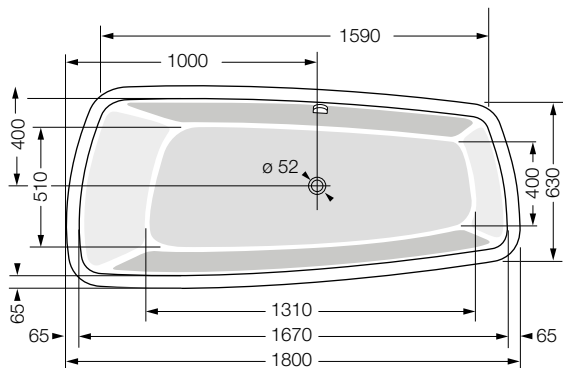
Użyteczny treść: 170 litrów
Masa: 25 kg

Hasznosítás tartalom: 170 liter
Tömeg: 25 kg

Полезное содержание: 170 литров
Вес: 25 кг



Asym. Drop-In High Rim Art.-Nr. 2.4380.0

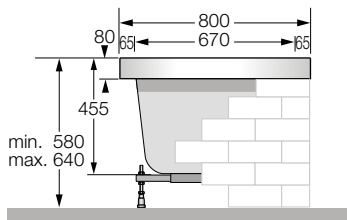
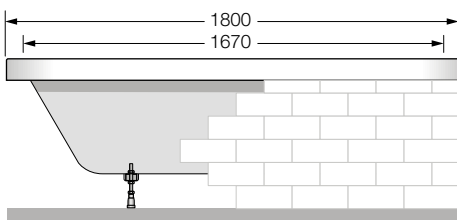


Využití obsah: 170 litrů
Hmotnost: 25 kg

Użyteczny treść: 170 litrów
Masa: 25 kg

Hasznosítás tartalom: 170 liter
Tömeg: 25 kg

Полезное содержание: 170 литров
Вес: 25 кг



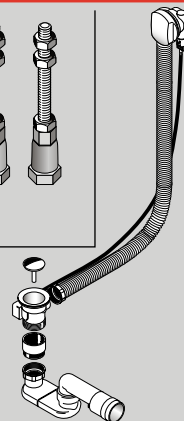
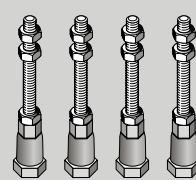
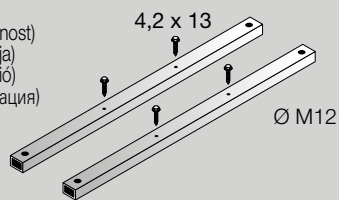
Rozsah dodávky, předpisy pro instalaci vany
 Zakres dostawy, zasady zabudowy wanien
 Szállítási terjedelem, kádépítésre vonatkozó szerelési utasítások
 Комплектация, правила установки ванны

OPTION

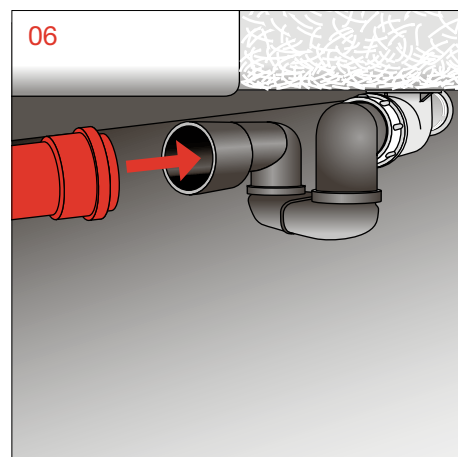
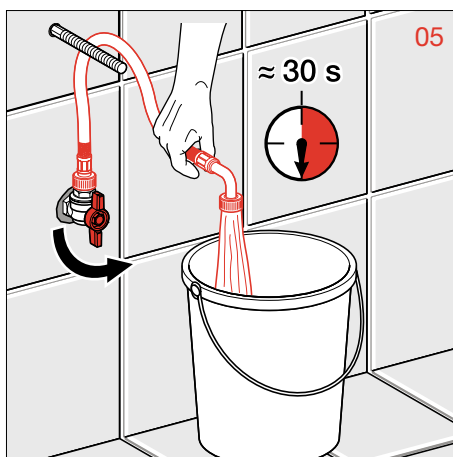
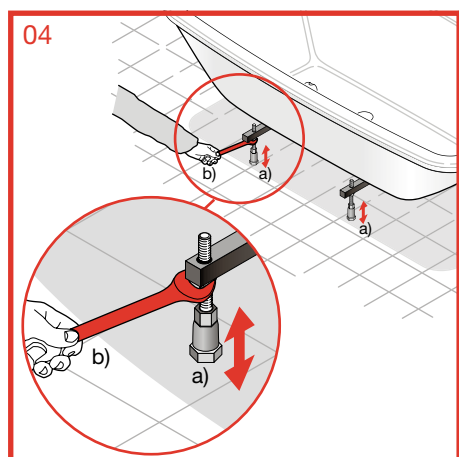
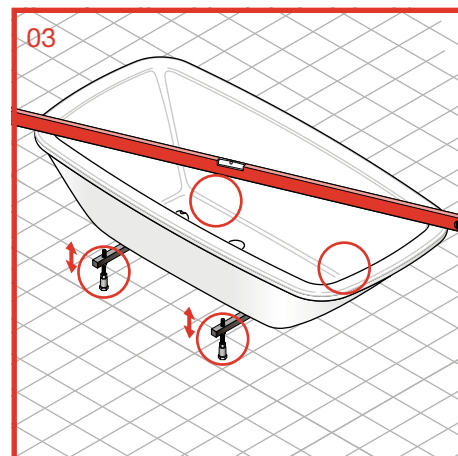
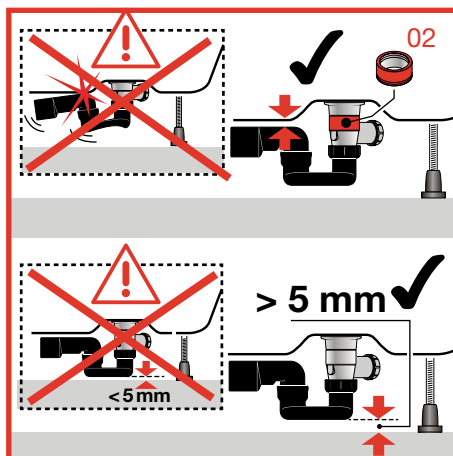
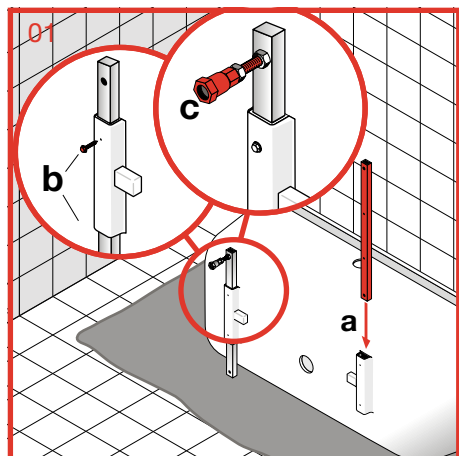
Art.-Nr. 2.9617.0.000.000.1
 (Exclusive)

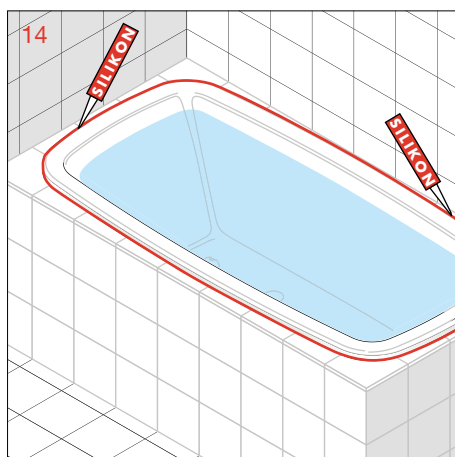
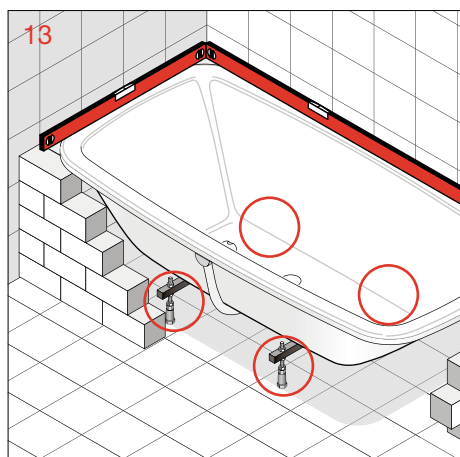
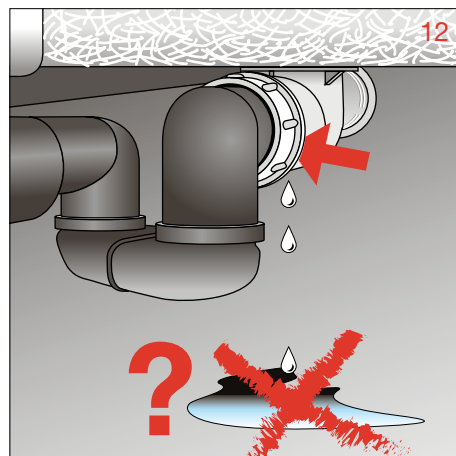
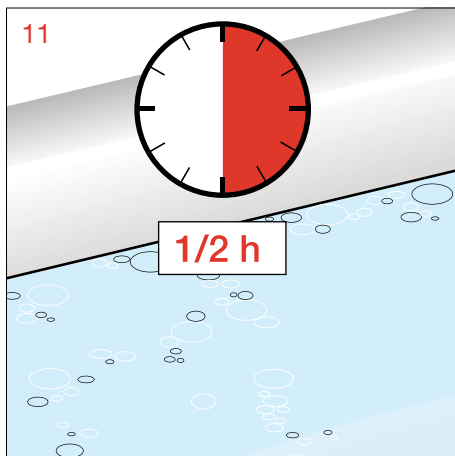
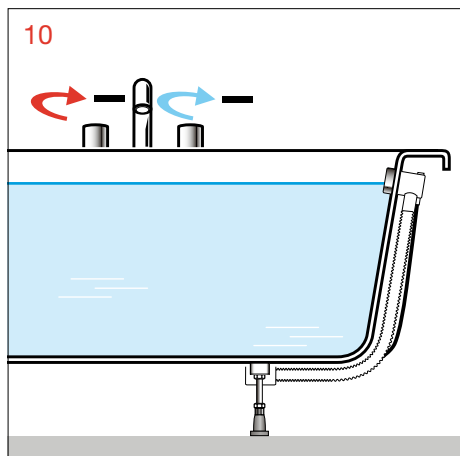
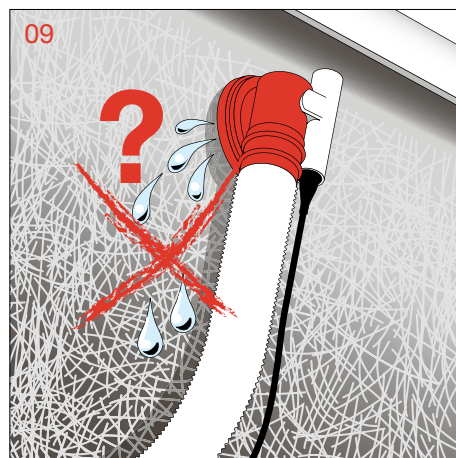
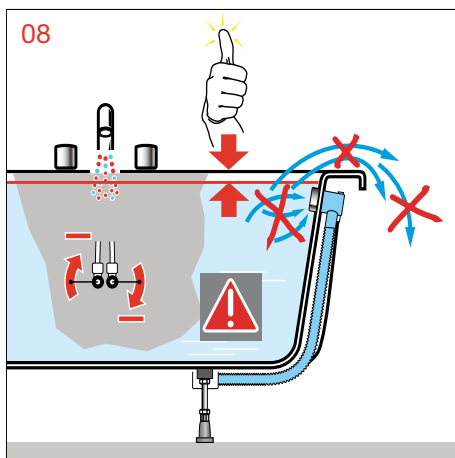
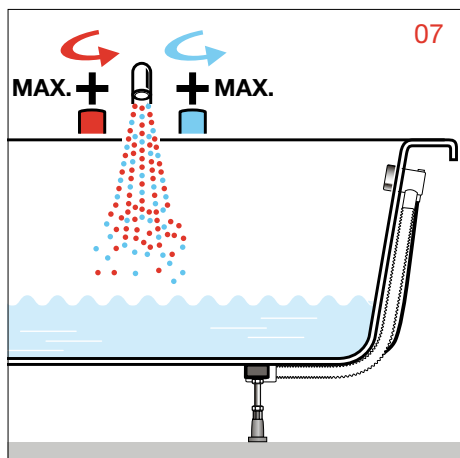
Nožní sada
 Zestaw nożny
 Alapzat szerelőkészlet
 Комплект для ног

(Možnost)
 (Opcja)
 (Opció)
 (Оптация)



Art.-Nr. 2.9445.7.000.000.1
 (Exclusive)





Všeobecné pokyny, návod na údržbu vany



Všeobecné pokyny k použití

Po každé koupeli vypustte vodu. Děti nikdy nenechávejte ve vaně bez dozoru.

Návod na údržbu vany

Povrch není náročný na čištění a péči. Hladký povrch téměř nezachytává nečistotu. Pro pravidelnou údržbu doporučujeme používat houbovité, měkký hadřík a malé množství antistatického čistícího prostředku. Vana si tak zachová svůj lesk a odpuzuje nečistoty. V případě nutnosti vytřete vaničku dosucha měkkým hadříkem.

Vyvarujte se použití drhoucích prostředků nebo rozpouštědel, které poškozuji povrch vany.

Silné nečistoty odstraňte tekutým čističem pro domácnost jako např. prostředkem na mytí nádobí nebo mýdlovým roztokem (dbejte na předpis ohledně ředění).

Vápenné skvrny odstraňte prostředkem na odstranění vápenných skvrn. Vždy vanu opláchněte dostatečným množstvím čisté vody a přešetřete ji hadříkem. Nepoužívejte čistící prostředky obsahující kyseliny nebo octové čističe.

Poškození

Poškrábaný povrch by měl ošetřit odborník. Ošetřujte jej leštící pastou bez rozpouštědel. V případě potřeby můžete povrch před leštěním nejprve ošetřit papírem pro broušení za mokra (n°800, poté n°1200).
V žádném případě nepoužívejte rozpouštědla obsahující alkohol nebo aceton.

Na škody, které vzniknou nesprávnou manipulací ze strany uživatele, se nevztahuje záruka.

Použití



Upozornění! Pokud je povrch vlhký, hrozí zvýšené nebezpečí uklouznutí, zvláště při používání mýdel, šamponů, sprchových olejů apod.

Změny vyhrazeny: Laufen si vyhrazuje právo provést bez předchozího oznámení změny nebo úpravy výrobků.

Ogólne wskazówki, czyszczenie wanny



Informacje ogólne dotyczące użytkowania

Po każdej kąpeli spuścić wodę. Nigdy nie pozostawiać w wannie dzieci bez nadzoru.

Czyszczenie wanny

Powierzchnia jest łatwa do czyszczenia i konserwacji. Z gładkiej powierzchni bardzo łatwo usunąć wszelkie zabrudzenia. Zalecane jest regularne czyszczenie przy użyciu gąbki lub miękkiej szmatki oraz antystatycznego środka czyszczącego. Wanna zachowuje połysk i długo pozostaje czysta. W razie potrzeby wannę należy przetrzeć miękką i suchą ściereczką.

Unikać stosowania środków ściernych i żrących; mogą one uszkodzić powierzchnię wanny.

Silne zabrudzenia należy usunąć płynnym środkiem czyszczącym np. płynem do mycia naczyń lub mydłem w płynie (przestrzegając zaleceń dotyczących rozcieńczeń).

Osady usuwać środkami do usuwania kamienia. W trakcie splukiwać dużą ilością czystej wody, następnie polerować ściereczką.

Nie stosować środków czyszczących zawierających kwasy lub opartych na occie.

Uszkodzenia

Zadrapane powierzchnie powinny być regenerowane przez specjalistę. Regenerować pastą polerską bez środków żrących. W razie konieczności można przygotować powierzchnię do polerowania wilgotnym papierem ściernym (nr 800, następnie nr 1200).

W żadnym wypadku nie stosować rozpuszczalników zawierających alkohol lub aceton.

Szkody powstałe na skutek nieprawidłowego użytkowania nie podlegają odpowiedzialności z tytułu gwarancji.

Użytkowanie



Uwaga! Niebezpieczeństwo poślizgnięcia się wzrasta, kiedy powierzchnia wanny jest wilgotna. Ma to miejsce zwłaszcza w przypadku użycia mydła, szamponu, olejków do kąpeli itp.

Dozwolone zmiany: firma Laufen zastrzega sobie prawo do wprowadzania zmian bądź modyfikacji swoich produktów bez powiadomienia.

Általános útmutatás, a kád ápolása



Általános használati tudnivalók

Fürdés után mindig eressze le a vizet. A gyermekeket ne hagyja felügyelet nélkül a kádban.

A kád ápolása

A felület egyszerűen tisztítható és ápolható. A sima felületen szinte semmi szennyeződés nem tapad meg. A rendszeres tisztításhoz javasolt eszközök: egy szivacs, egy puha kendő és valami antistatikus tisztítószer. Így a kád felülete megőrzi fényét, és szennytelenítő hatást fejt ki. Ha szükséges, törölje szárazra egy puha kendővel.

Kerülje az olyan súroló- vagy oldószerek alkalmazását, amelyek károsíthatják a kád felületét.

A makacs szennyeződéseket folyékony háztartási tisztítószerekkel, például mosogatószerrel vagy szappanos vízzel (ügyeljen a hígítási arányra) távolíthatja el.

A vízkő eltávolításához használjon vízkóoldót. Bő, tiszta vízzel mossa le, és törölkendővel törölje át. Ne használjon sav- vagy ecettartalmú tisztítószereket.

Sérülések

A megkarcolódott felületek kezelésével szakembert kell megbízni. A kád felületét oldószertmentes polírozó pasztával kell átkenni. Ha szükséges, polírozás előtt a felületet nedves csiszolópapírral (800-as, majd 1200-as finomságú) kell kezelni. **Soha ne használjon alkohol- vagy acetontartalmú oldószert.**

Nem vállalunk garanciális felelősséget olyan sérülések esetén, amelyek a felhasználó szakszerűtlen kezelése miatt következnek be.

Használat



Vigyázat! A nedves felület megnöveli kiszálláskor a megcsúszás veszélyét. Ez főleg akkor állhat fent, ha szappant, sampont, fürdőolajt stb. használ.

Változások: A Laufen fenntartja a változtatások és termékmódosítások előzetes bejelentés nélküli végrehajtásának jogát.

**Общие указания,
Инструкция по уходу за ванной**



Общие указания по использованию

После каждого принятия ванны воду необходимо спустить. Никогда не оставлять детей в ванне без присмотра.

Инструкция по уходу за ванной

Верхнюю поверхность очень легко поддается чистке и уходу. К гладкой поверхности не пристаёт грязь. Для регулярного ухода мы рекомендуем использовать губку, мягкую ткань и небольшое количество антистатического чистящего средства. При таком уходе ванна сохраняет блеск и отталкивает загрязнения. При необходимости вытирайте поверхность досуха мягкой тканью.

Избегайте применения абразивных чистящих средств или растворителей, которые могут повредить поверхность ванны.

Сильное загрязнение удаляют жидким очистителем, например, средством для мытья посуды или мыльным щелочным раствором (соблюдать инструкцию по растворению).

Пятна известкового налета удаляют средствами для удаления налета. После этого всегда необходимо промыть ванну большим количеством воды и отполировать тканью. Не использовать любые чистящие средства, содержащие кислоту или уксус.

Повреждения

Пощарапанную поверхность должен обработать специалист.

Такая поверхность обрабатывается полировочной пастой без растворителя. При необходимости верхняя поверхность может быть обработана перед полировкой мокрой шлифовальной бумагой (№ 800, затем № 1200). **Ни в коем случае не используйте растворители, содержащие алкоголь или ацетон.**

Повреждения, возникшие при неправильном обращении со стороны пользователя, не попадают под действие гарантийного обслуживания.

Использование



Будьте осторожны! Когда поверхность влажная, можно поскользнуться. Чаще всего это происходит при использовании мыла, шампуня, масел и других подобных средств.

Допустимы изменения: Laufen сохраняет за собой право изменять или модифицировать любой из своих продуктов без предупреждения.

LAUFEN

Laufen Bathrooms AG
Wahlenstrasse 46
CH-4242 Laufen, Switzerland
www.laufen.com

LAUFEN QUALITY CONTROL	
Controller's Name: _____	
Fabrication-No.: _____	
Date: _____	
 08	Keramik Holding AG LAUFEN Postfach 432 CH-4242 Laufen EN 14516