

AXOR Urquiola
Thermostat Unterputz mit Ab- und Umstellventil
 Oberfläche: **Brushed Nickel** Artikelnummer: **11733820**



Merkmale

- 2 Verbraucher
- Thermostatkartusche, Ab-/ Umstellventil
- maximale Durchflussmenge bei 3 bar: 29 l/min
- min. Betriebsdruck: 1 bar
- max. Betriebsdruck: 10 bar
- Sicherheitssperre bei 40 °C
- Temperaturbegrenzung einstellbar
- Rückflussverhinderer
- Schalldämpfer
- Anschlussart: Grundkörper
- Geräuschgruppe: I
- Durchflussklasse: A
- DVGW NW-6509CS0574
- PA-IX 9062/IAA

Technologie



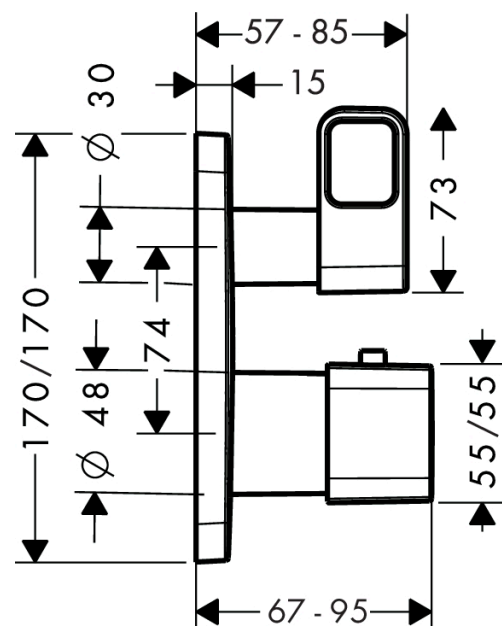
Zertifikate / Nachhaltigkeit



Produktabbildung



Maßzeichnung



AXOR Urquiola
Thermostat Unterputz mit Ab- und Umstellventil
 Oberfläche: **Brushed Nickel** Artikelnummer: **11733820**



Durchflussdiagramm

