

## AXOR Citterio E

### Einhebel-Bidetmischer mit Hebelgriff und Zugstangen-Ablaufgarnitur

Oberfläche: **Brushed Black Chrome** Artikelnummer: **36121340**



#### Merkmale

- besteht aus: Einhebel-Bidetmischer, Ablaufgarnitur
- Ausladung: 114 mm
- Auslaufhöhe: 101 mm
- Kugelgelenk-Luftsprudler
- Strahlart: Normalstrahl
- maximale Durchflussmenge bei 3 bar: 7,2 l/min
- Keramikmischsystem
- Temperaturbegrenzung einstellbar
- für Durchlauferhitzer geeignet
- Zugstangen-Ablaufgarnitur G 1¼
- Anschlussart: G ¾ Anschlusschläuche
- PA-IX 28579/IO

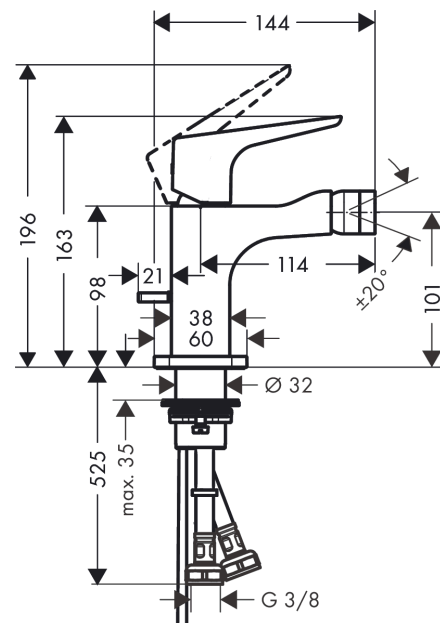
#### Technologie



#### Produktabbildung



#### Maßzeichnung



**AXOR Citterio E**  
**Einhebel-Bidetmischer mit Hebelgriff und Zugstangen-Ablaufgarnitur**  
 Oberfläche: **Brushed Black Chrome** Artikelnummer: **36121340**



## Durchflussdiagramm

