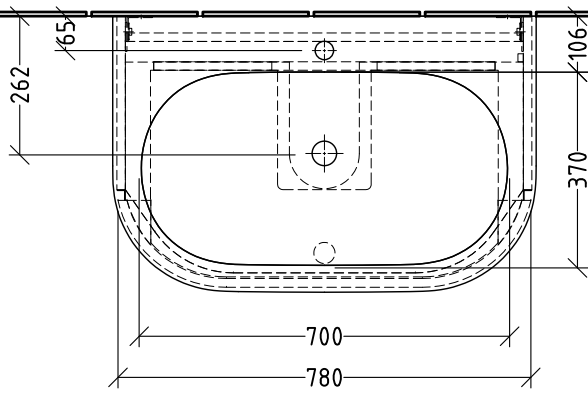
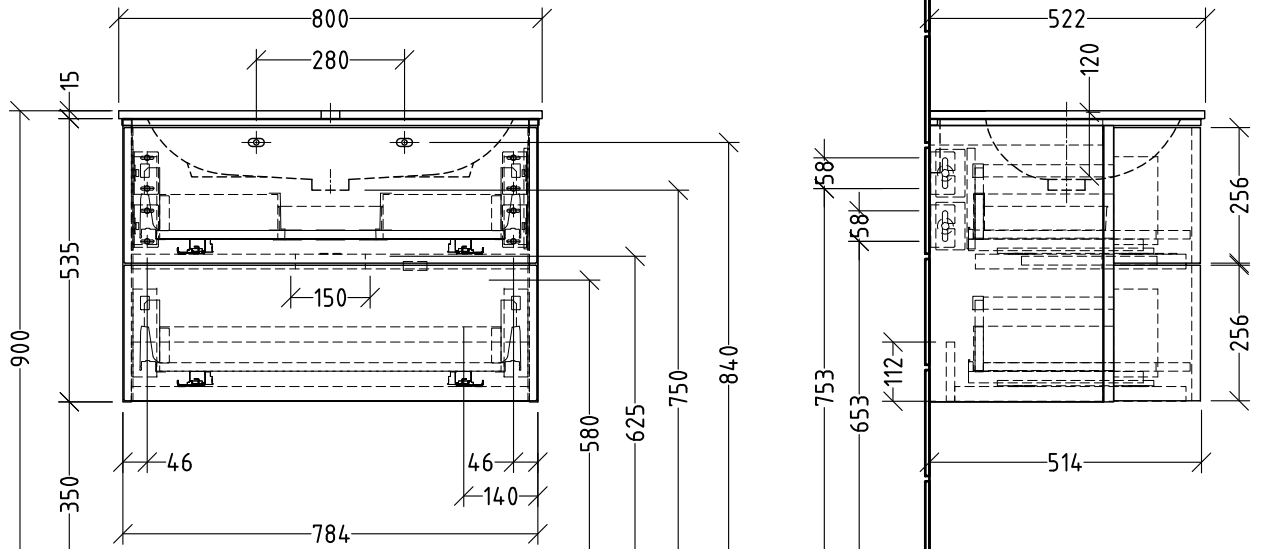


FAM **DL**  
 Nr **412**  
 Fb --  
 Zusatz --



220 - 240 V loser Netzanschluss (laut VDE 0100 Teil 701)