

## AXOR MyEdition

### Einhebel-Waschtischmischer 230 für Aufsatzwaschtische mit Push-Open Ablaufgarnitur

Oberfläche: **Chrom/Spiegelglas** Artikelnummer: **4702000**



#### Merkmale

- besteht aus: Einhebel-Waschtischmischer, Platte, Ablaufgarnitur
- ComfortZone 230
- Ausladung: 196 mm
- Auslaufhöhe: 225 mm
- Griffvariante: Hebelgriff
- Glasplatte aus Sicherheitsglas
- Strahlart: PowderRain
- maximale Durchflussmenge bei 3 bar: 5 l/min
- Keramikmischsystem
- Temperaturbegrenzung einstellbar
- mit isolierter Wasserführung - Wasserwege ohne Kontakt zu Nickel und Blei
- für Durchlauferhitzer geeignet
- Push-Open Ablaufgarnitur G 1¼
- Anschlussart: G ¾ Anschlussschläuche
- Anschlussgröße: DN15
- Seitliche Griffposition: oben am Auslauf (grundsätzlich für Waschsüsseln geeignet)
- EU-Taxonomie: max. 6 l/min - wesentlicher Beitrag (SC) möglich
- DVGW NW-6506CU0164
- P-IX 29359/IO

#### Technologie



#### Designpreise



reddot winner 2020



reddot winner 2021

#### Zertifikate / Nachhaltigkeit



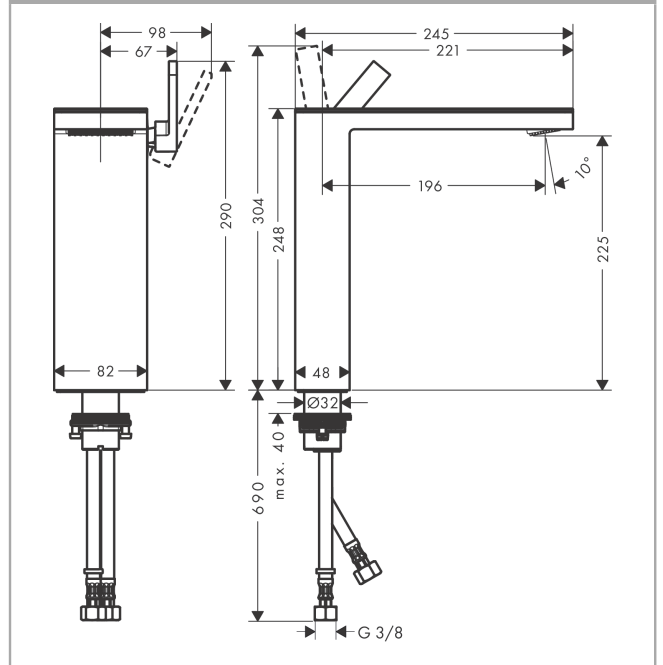
**AXOR MyEdition**  
**Einhebel-Waschtischmischer 230 für Aufsatzwaschtische mit Push-Open Ablaufgarnitur**  
 Oberfläche: **Chrom/Spiegelglas** Artikelnummer: **4702000**



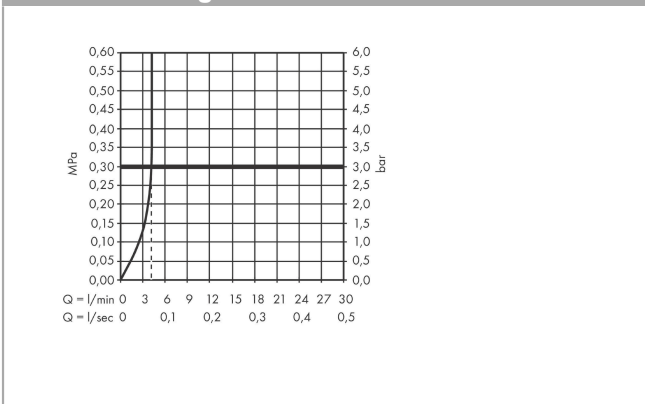
## Produktabbildung



## Maßzeichnung



## Durchflussdiagramm

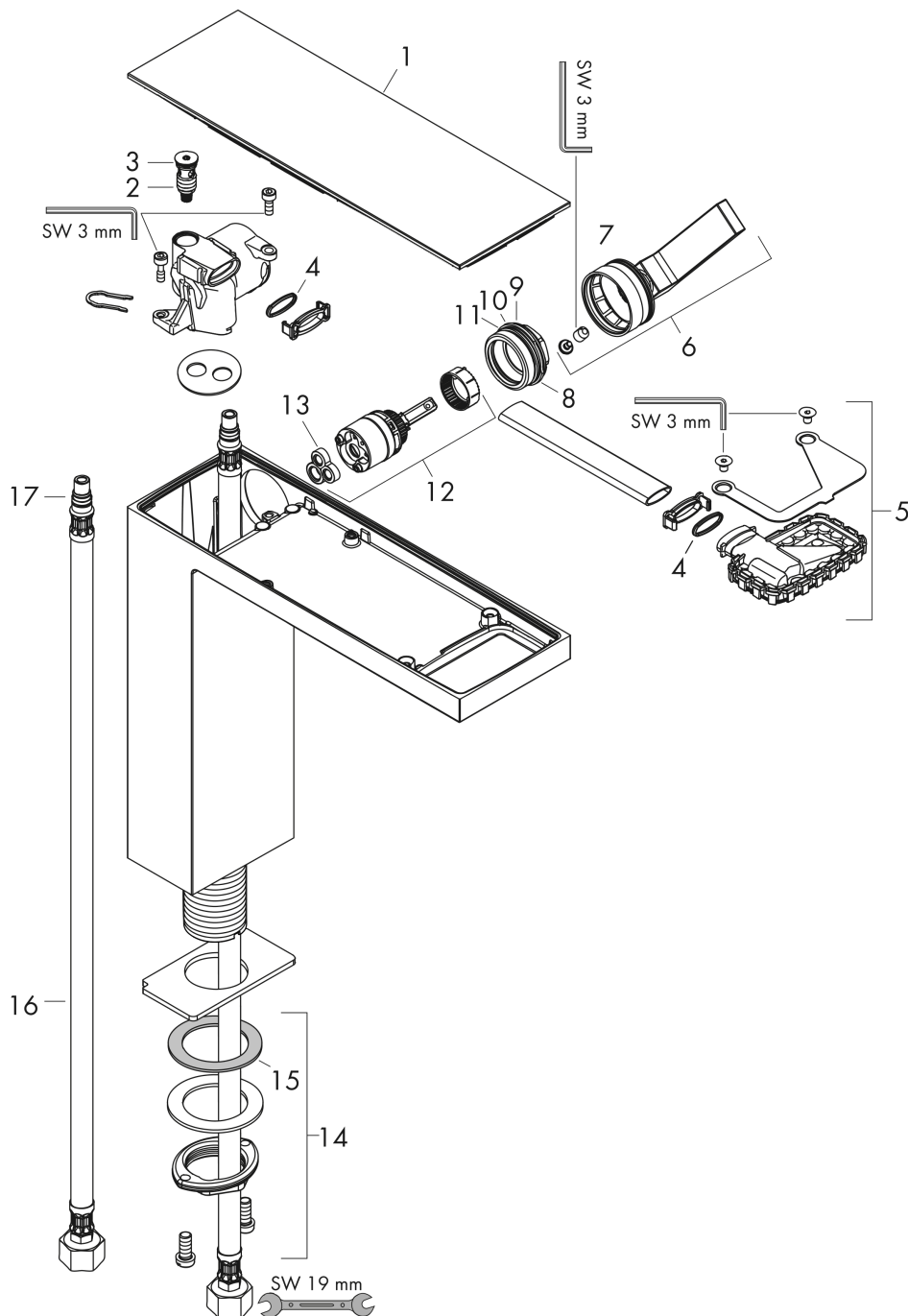


**AXOR MyEdition**  
**Einhebel-Waschtischmischer 230 für Aufsatzwaschtische mit Push-Open Ablaufgarnitur**  
 Oberfläche: Chrom/Spiegelglas Artikelnummer: 47020000



## Explosionszeichnung

Baujahr: >10/18



**AXOR MyEdition**  
**Einhebel-Waschtischmischer 230 für Aufsatzwaschtische mit Push-Open Ablaufgarnitur**  
 Oberfläche: **Chrom/Spiegelglas** Artikelnummer: **47020000**



## Ersatzteilliste

Baujahr: >10/18

| Pos. |                                       | Artikelnummer | PG | VE |
|------|---------------------------------------|---------------|----|----|
| 1    | Abdeckung                             | 47901000      | 98 | 1  |
| 2    | Serviceeinheit                        | 93384000      | 10 | 1  |
| 3    | O-Ring 8x1,75                         | 97827000      | 1  | 1  |
| 4    | O-Ring 13x1,5                         | 98475000      | 1  | 1  |
| 5    | Strahlformer                          | 93385000      | 14 | 1  |
| 6    | Griff                                 | 93386000      | 15 | 1  |
| 7    | O-Ring 33x1,5                         | 98164000      | 1  | 1  |
| 8    | Mutter                                | 92926000      | 5  | 1  |
| 9    | O-Ring 30x1,5                         | 98433000      | 1  | 1  |
| 10   | O-Ring 29x2                           | 98391000      | 1  | 1  |
| 11   | O-Ring 25x1,5                         | 98146000      | 1  | 1  |
| 12   | Kartusche kpl.                        | 92900000      | 11 | 1  |
| 13   | Dichtung                              | 93383000      | 4  | 1  |
| 14   | Schaftbefestigung kpl. (Ø 32)         | 13961000      | 7  | 1  |
| 15   | Gleitring                             | 97548000      | 1  | 1  |
| 16   | Anschlussschlauch 900 mm M8x0,75 G3/8 | 96316000      | 9  | 1  |
| 17   | O-Ring 7x1,5                          | 98422000      | 1  | 1  |
| a    | Push-Open Ablaufgarnitur              | 51300000      | 98 | 1  |
| b    | Schaftverlängerung 35 mm              | 13898000      | 12 | 1  |