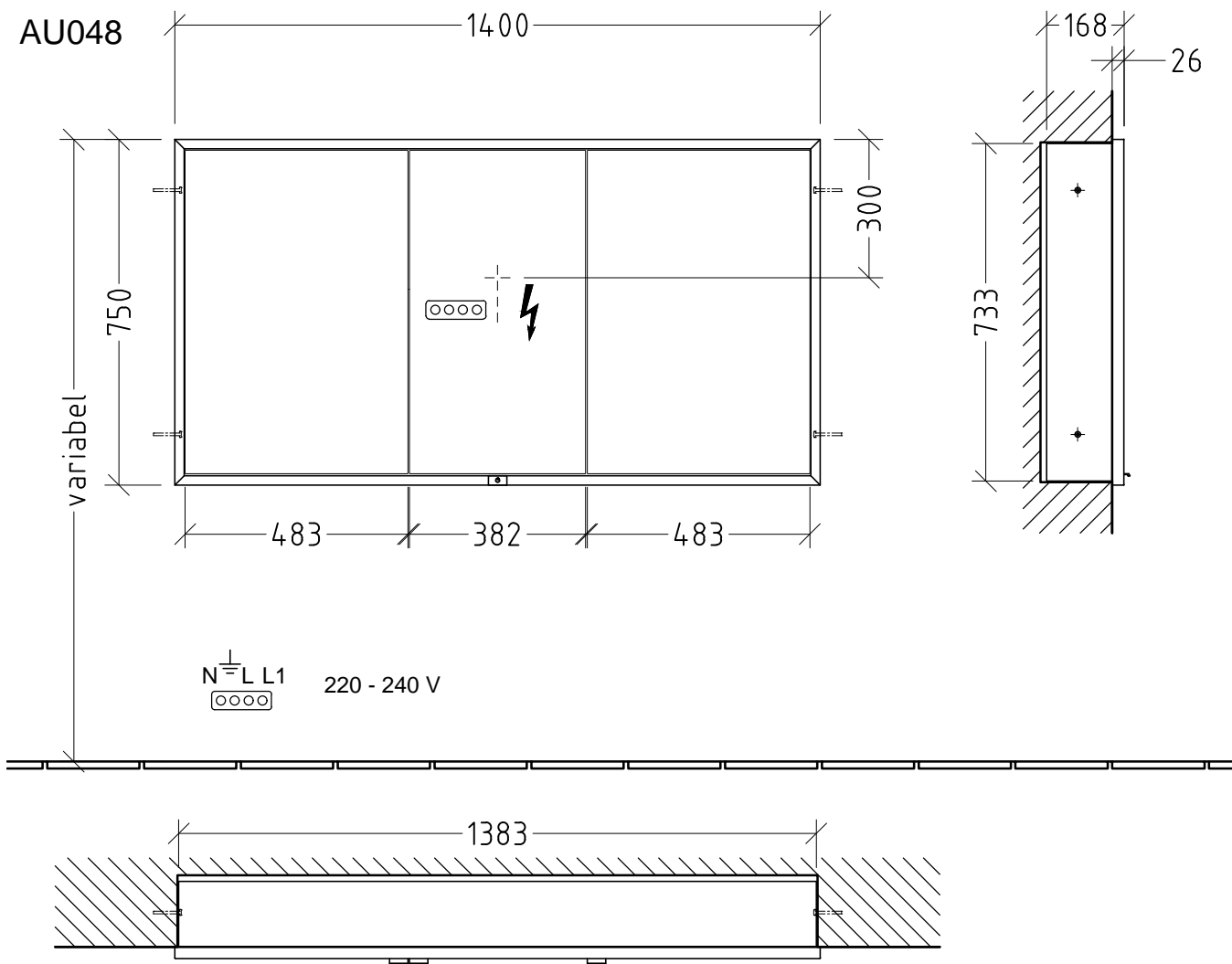
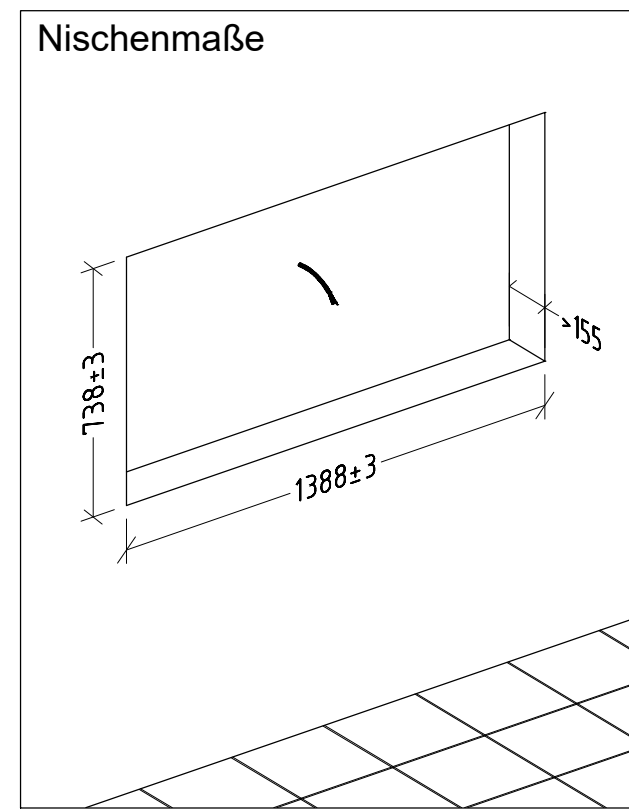


AU048



### Nischenmaße



Montagezeichnung  
**Reflection Aluminium - AU**

Zeichner  
**Ly**  
Datum  
08.02.2021

Alle Angaben in mm - Technische Änderungen vorbehalten.  
Diese Zeichnung ist unser geistiges Eigentum und darf ohne unsere  
Genehmigung nicht kopiert oder Dritten zugänglich gemacht werden.