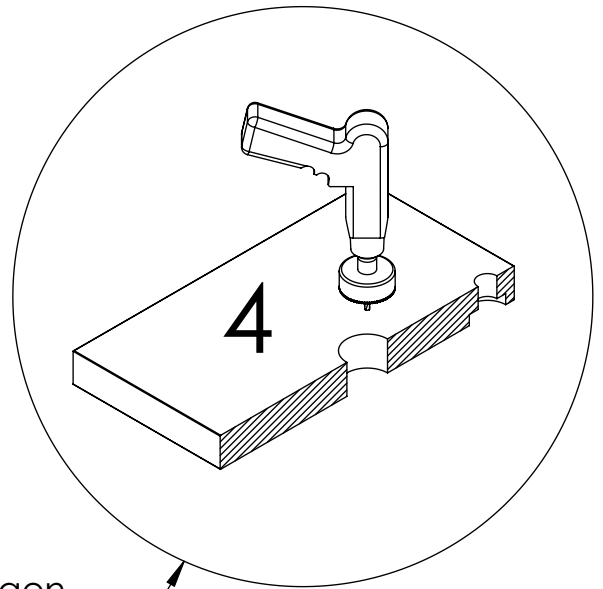
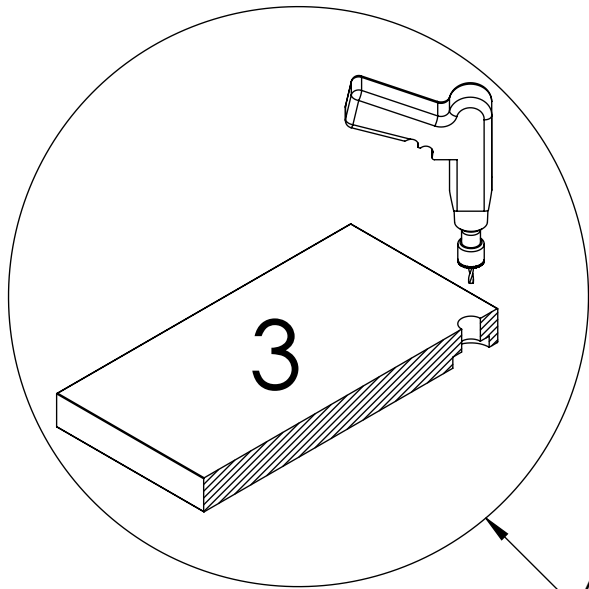


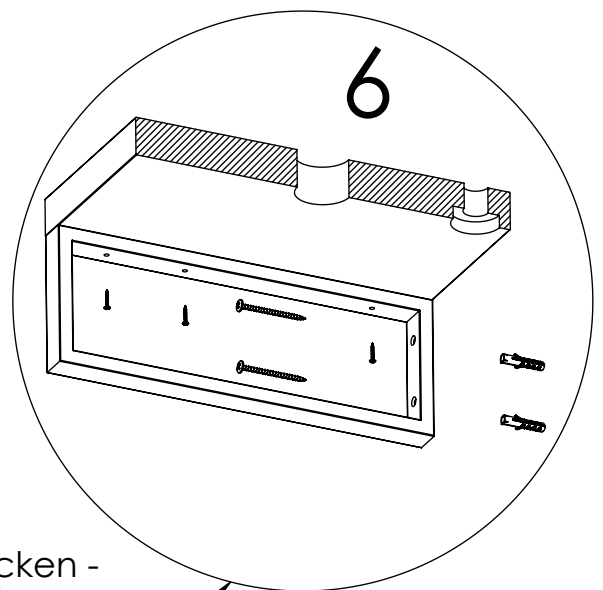
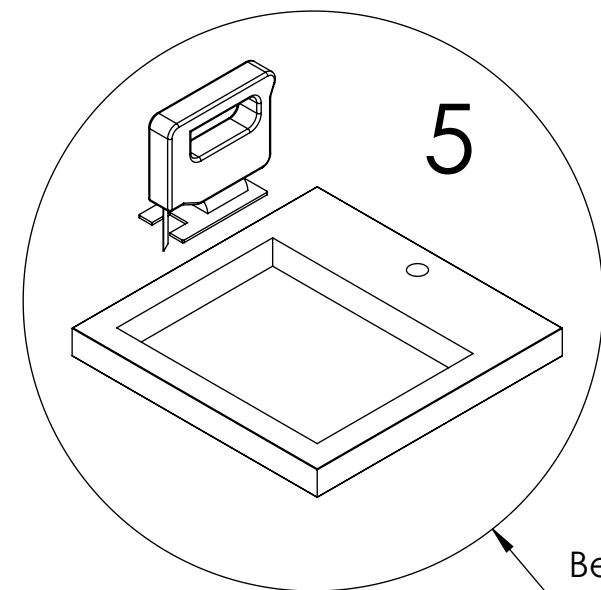
Vorbohren

Senkung sägen
Platte entfernen
(Siehe Seite 2)



Armaturbohrung sägen

Waschbeckenbohrung sägen



Bei Einbauwaschbecken -
Konsole zurecht sägen

Wandhalter montieren

