

Technische Daten

KLUDI PUSH
Unterputz-Wanne-Brause-Armatur
Feinbau-Set ohne Unterputz-Rohbau-Set
PN 10

Artikel Nr.:
387120538

Oberfläche:
05 chrom

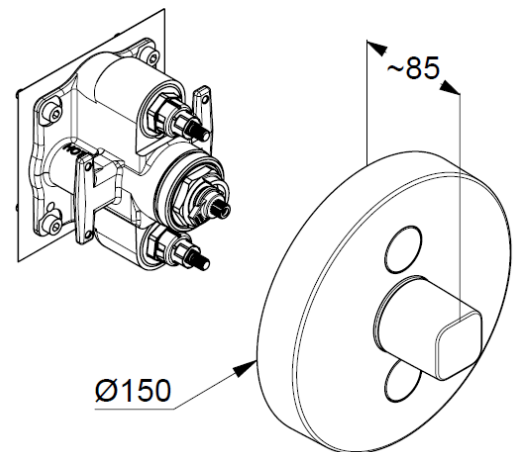
Artikeltext
Hersteller KLUDI GmbH & Co. KG
Typ: KLUDI PUSH
Unterputz-Wanne-Brause-Armatur
Feinbau-Set ohne Unterputz-Rohbau-Set
Art. Nr. 387120538

Unterputz-Wanne-Brause-Armatur
Ein-Ausschalten mit Drucktaste
2 Verbraucher
Feinbau-Set ohne Unterputz-Rohbau-Set
für Unterputzkörper KLUDI FLEXX.BOX Art. Nr. 88011
für Wandeinbau
Feinbau-Set mit Funktionseinheit
vertikale Wandmontage
einstellbare Heißwasserbegrenzung
Temperatureinstellung durch Keramikkartusche 90°
Durchflussmenge bei 3 bar 28 l/ min.
gleichzeitige Nutzung von 2 Verbrauchern möglich

Produktabbildung



Maßzeichnung



Durchflussdiagramm

