

## AXOR Starck

### Einhebel-Waschtischmischer 70 mit Pingriff für Handwaschbecken mit Zugstangen-Ablaufgarnitur

Oberfläche: **Brushed Nickel** Artikelnummer: **10116820**



#### Merkmale

- besteht aus: Einhebel-Waschtischmischer, Ablaufgarnitur
- ComfortZone 70
- Ausladung: 95 mm
- Auslaufhöhe: 69 mm
- Griffvariante: Pingriff
- Strahlart: Normalstrahl
- maximale Durchflussmenge bei 3 bar: 5 l/min
- Keramikmischsystem
- für Durchlauferhitzer geeignet
- Zugstangen-Ablaufgarnitur G 1¼
- Anschlussart: G ¾ Anschlussschläuche
- Anschlussgröße: DN15
- EU-Taxonomie: max. 6 l/min - wesentlicher Beitrag (SC) möglich
- DVGW NW-6506BT0622
- P-IX 9698/IO

#### Technologie



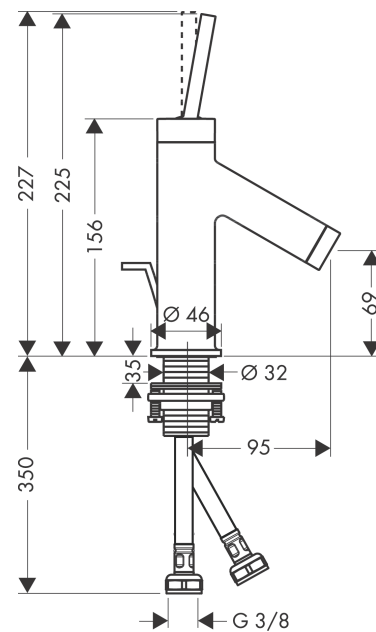
#### Zertifikate / Nachhaltigkeit



#### Produktabbildung



#### Maßzeichnung



**AXOR Starck**  
**Einhebel-Waschtismischer 70 mit Pingriff für Handwaschbecken mit Zugstangen-**  
**Ablaufgarnitur**  
Oberfläche: **Brushed Nickel** Artikelnummer: **10116820**



## Durchflussdiagramm

