

Technische Daten/ Technical Data

KLUDI DIVE X

Thermostat Dual Shower System 3 S
DN 15

Artikel- Nr.: 6907939-00

Oberfläche:
39 mattschwarz

Artikeltext

Hersteller KLUDI GmbH & Co. KG
Typ: KLUDI DIVE X
Thermostat Dual Shower System 3 S
Artikel- Nr.: 6907939-00

Thermostat-Brause-Armatur

Wandmontage

mit Keramik-Absperrventil als Drehventil 90°/90°

Temperaturwählgriff mit Heißwassersperre 38°C

Brauseabgang G $\frac{1}{2}$

eigensicher gegen Rückfließen

mit integrierten Rückflussverhinderern

S-Anschlüsse G $\frac{1}{2}$ x G $\frac{3}{4}$

mit vormontierten Schmutzfangsieben

mit Befestigungsmaterial

höhenverstellbare Handbrausehalterung

mit horizontal und vertikal verstellbarem Rohr

zur Wandmontage

Handbrause 3 S

Durchflussmenge bei 3 bar 15 l/min.

(mit Möglichkeit zur Begrenzung auf 9 l/min.)

mit Drucktastenumstellung

mit 3 Strahlarten

Body/Hair/Skin

mit Kalkschnellreinigung

Anschlussgewinde G $\frac{1}{2}$

Siebichtung

Brauseschlauch

kunststoffummantelt

mit Metalleffekt

mit konischen Mutttern

verdrehicher

G $\frac{1}{2}$ x G $\frac{1}{2}$ x 1600mm

Kopfbrause 1 S

Durchflussmenge bei 3 bar 15 l/min.

mit einer Strahlart

mit Kalkschnellreinigung

Anschlussgewinde G $\frac{1}{2}$

mit Kugelgelenk

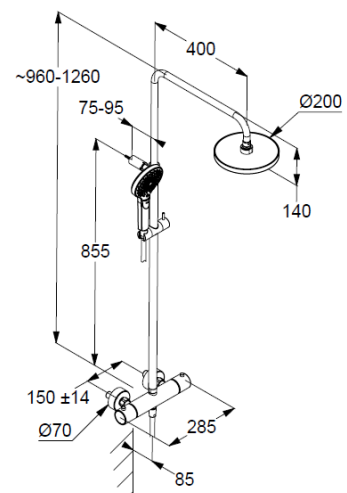
Ø 200mm

Siebichtung

Produktabbildung/ Product picture



Maßzeichnung/ Dimensional drawing



Durchfluss/ Flow rate

