

# MULTIFREE

AW1 - AW2    BW1 - BW2    CW1 - CW2 - CW3

**DE Original-  
Betriebsanleitung**

EN Instruction Manual  
FR Instructions de service  
NL Gebruikshandleiding  
PT Instruções de serviço  
IT Istruzioni per l'uso

SV Bruksanvisning  
PL Instrukcja eksploatacji  
CZ Návod pro provoz  
SK Návod na prevádzku  
HU Üzemeltetési útmutató  
RO Manual de utilizare



Sie haben ein Produkt von Pentair Jung Pumpen gekauft und damit Qualität und Leistung erworben. Sichern Sie sich diese Leistung durch vorschriftsmäßige Installation, damit unser Produkt seine Aufgabe zu Ihrer vollen Zufriedenheit erfüllen kann. Denken Sie daran, dass Schäden infolge unsachgemäßer Behandlung die Gewährleistung beeinträchtigen.

Dieses Gerät kann von Kindern ab 8 Jahren und darüber sowie von Personen mit verringerten physischen, sensorischen oder mentalen Fähigkeiten oder Mangel an Erfahrung und Wissen benutzt werden, wenn sie beaufsichtigt oder bezüglich des sicheren Gebrauchs des Gerätes unterwiesen wurden und die daraus resultierenden Gefahren verstehen. Kinder dürfen nicht mit dem Gerät spielen. Reinigung und Benutzer-Wartung dürfen nicht von Kindern ohne Beaufsichtigung durchgeführt werden.

#### Schadensvermeidung bei Ausfall

Wie jedes andere Elektrogerät kann auch dieses Produkt durch fehlende Netzspannung oder einen technischen Defekt ausfallen.

Wenn Ihnen durch den Ausfall des Produktes ein Schaden (auch Folgeschaden) entstehen kann, sind von Ihnen insbesondere folgende Vorkehrungen nach Ihrem Ermessen zu treffen:

- Einbau einer wasserstandsabhängigen (unter Umständen auch netzunabhängigen) Alarmanlage, so dass der Alarm vor Eintritt eines Schadens wahrgenommen werden kann.
- Prüfung des verwendeten Sammelbehälters / Schachtes auf Dichtigkeit bis Oberkante vor Inbetriebnahme des Produktes.
- Einbau von Rückstausicherungen für diejenigen Entwässerungsgegenstände, bei denen durch Abwasseraustritt nach Ausfall des Produktes ein Schaden entstehen kann.
- Einbau eines weiteren Produktes, das den Ausfall des Produktes kompensieren kann (z.B. Doppelanlage).
- Einbau eines Notstromaggregates.

Da diese Vorkehrungen dazu dienen, Folgeschäden beim Ausfall des Produktes zu vermeiden bzw. zu minimieren, sind sie als Herstellerrichtlinie – analog zu den normativen Vorgaben der DIN EN als Stand der Technik – zwingend bei der Verwendung des Produktes zu beachten (OLG Frankfurt/Main, Az.: 2 U 205/11, 15.06.2012).

## SICHERHEITSHINWEISE

Diese Betriebsanleitung enthält grundlegende Informationen, die bei Installation, Betrieb und Wartung zu beachten sind. Es ist wichtig, dass diese Betriebsanleitung unbedingt vor Montage und Inbetriebnahme vom Monteur sowie dem zuständigen Fachpersonal/Betreiber gelesen wird. Die Anleitung muss ständig am Einsatzort der Pumpe beziehungsweise der Anlage verfügbar sein.

Die Nichtbeachtung der Sicherheitshinweise kann zum Verlust jeglicher Schadenersatzansprüche führen.

In dieser Betriebsanleitung sind Sicherheitshinweise mit Symbolen besonders gekennzeichnet. Nichtbeachtung kann gefährlich werden.



Allgemeine Gefahr für Personen



Warnung vor elektrischer Spannung

**HINWEIS!** Gefahr für Maschine und Funktion

#### Personalqualifikation

Das Personal für Bedienung, Wartung, Inspektion und Montage muss die entsprechende Qualifikation für diese Arbeiten aufweisen und sich durch eingehendes Studium der Betriebsanleitung ausreichend informiert haben. Verantwortungsbereich, Zuständigkeit und die Überwachung des Personals müssen durch den Betreiber genau geregelt sein. Liegen bei dem Personal nicht die notwendigen Kenntnisse vor, so ist dieses zu schulen und zu unterweisen.

#### Sicherheitsbewusstes Arbeiten

Die in dieser Betriebsanleitung aufgeführten Sicherheitshinweise, die bestehenden nationalen Vorschriften zur Unfallverhütung sowie eventuelle interne Arbeits-, Betriebs- und Sicherheitsvorschriften sind zu beachten.

#### Sicherheitshinweise für den Betreiber/Bediener

Gesetzliche Bestimmungen, lokale Vorschriften und Sicherheitsbestimmungen müssen eingehalten werden.

Gefährdungen durch elektrische Energie sind auszuschließen. Leckagen gefährlicher Fördergüter (z.B. explosiv, giftig, heiß) müssen so abgeführt werden, dass keine Gefährdung für Personen und die Umwelt entsteht. Gesetzliche Bestimmungen sind einzuhalten.

#### Sicherheitshinweise für Montage-, Inspektions- und Wartungsarbeiten

Grundsätzlich sind Arbeiten an der Maschine nur im Stillstand durchzuführen. Pumpen oder -aggregate, die gesundheitsgefährdende Medien fördern, müssen dekontaminiert werden.

Unmittelbar nach Abschluss der Arbeiten müssen alle Sicherheits- und Schutzeinrichtungen wieder angebracht bzw. in Funktion gesetzt werden. Ihre Wirksamkeit ist vor Wiederinbetriebnahme unter Beachtung der aktuellen Bestimmungen und Vorschriften zu prüfen.

#### Eigenmächtiger Umbau und Ersatzteilherstellung

Umbau oder Veränderung der Maschine sind nur nach Absprache mit dem Hersteller zulässig. Originalersatzteile und vom Hersteller autorisiertes Zubehör dienen der Sicherheit. Die Verwendung anderer Teile kann die Haftung für die daraus entstehenden Folgen aufheben.

#### Unzulässige Betriebsweisen

Die Betriebssicherheit der gelieferten Maschine ist nur bei bestimmungsgemäßer Verwendung gewährleistet. Die angegebenen Grenzwerte im Kapitel "Technische Daten" dürfen auf keinen Fall überschritten werden.

#### Hinweise zur Vermeidung von Unfällen

Vor Montage- oder Wartungsarbeiten sperren Sie den Arbeitsbereich ab und prüfen das Hebezeug auf einwandfreien Zustand. Arbeiten Sie nie allein und benutzen Sie Schutzhelm, Schutzbrille und Sicherheitsschuhe, sowie bei Bedarf einen geeigneten Sicherungsgurt.

Bevor Sie schweißen oder elektrische Geräte benutzen, kontrollieren Sie, ob keine Explosionsgefahr besteht.

Wenn Personen in Abwasseranlagen arbeiten, müssen sie gegen evtl. dort vorhandene Krankheitserreger geimpft sein.

Achten Sie auch sonst peinlich auf Sauberkeit, Ihrer Gesundheit zu Liebe.

Stellen Sie sicher, dass keine giftigen Gase im Arbeitsbereich vorhanden sind.

Beachten Sie die Vorschriften des Arbeitsschutzes und halten Sie Erste-Hilfe-Material bereit.

In einigen Fällen können Pumpe und Medium heiß sein, es besteht dann Verbrennungsgefahr.

Für Montage in explosionsgefährdeten Bereichen gelten besondere Vorschriften!

## EINSATZ

Tauchmotorpumpen der Baureihe MultiFree eignen sich zur Förderung von Abwasser in kommunalen und industriellen Pumpwerken sowie Regenrückhaltebecken. Die kleinen Typen leisten auch im Katastrophenschutz gute Dienste.

MultiFree-Pumpen werden bevorzugt eingesetzt bei:

- faserhaltigem Abwasser mit Zopfbildung
- feststoffhaltigem Abwasser (ohne Steine)
- abrasivem Abwasser
- Abwasser mit Luft- oder Gaseinschlüssen
- Mischwasser
- Rohwasser
- Rohschlamm
- Oberflächenwasser und Regenwasser.

Die Tauchpumpen werden ohne Ex-Schutz oder mit Ex-Schutz geliefert.

Beim Einsatz der Pumpen müssen die jeweiligen nationalen Gesetze, Vorschriften, sowie örtliche Bestimmungen eingehalten werden, wie z.B.

- Errichten von Niederspannungsanlagen (z.B. in Deutschland VDE 0100)
- Sicherheit und Arbeitsmittel (z.B. in Deutschland BetrSichV und BGR 500)
- Sicherheit in abwassertechnischen Anlagen (z.B. in Deutschland GUV-VC5, GUV-R104, GUV-R126)
- Elektrische Anlagen und Betriebsmittel (z.B. in Deutschland GUV-VA3)
- Explosionsschutz: EN 60079-0, EN 60079-1 und EN 1127-1

Bei abweichenden Einsatzbedingungen in explosionsgefährdeten Bereichen fragen Sie bitte die örtlich zuständigen Stellen. In Deutschland sind dies z.B. Gewerbeaufsicht, TÜV, Bauamt oder Berufsgenossenschaft.

In der Verordnung über Sicherheit und Gesundheitsschutz bei der Bereitstellung von Arbeitsmitteln und deren Benutzung bei der Arbeit, über Sicherheit beim Betrieb überwachungsbedürftiger Anlagen und über die Organisation betrieblichen Arbeitsschutzes, Artikel 1 Betriebssicherheitsverordnung (BetrSichV) sind Errichtung und Betrieb dieser Anlagen geregelt.

Wo örtlich für die Fäkalienförderung kein Ex-Schutz gefordert wird, dürfen auch Pumpen ohne Ex-Schutz eingesetzt werden.

### Betriebsarten

bei 40° C Fördermediumtemperatur:

Motor eingetaucht: Dauerbetrieb S1

Motor aufgetaucht: Kurzzeitbetrieb S2; s. Techn. Daten

Motor aufgetaucht: Aussetzbetrieb S3; s. Techn. Daten

Bei Lagerung im Trockenen ist die Tauchpumpe bis -20° C frostsicher. Eingebaut darf sie im Wasser jedoch nicht einfrieren.

### Transport

Die Pumpe darf grundsätzlich nicht am Zuleitungskabel angehoben werden! Das Versenken der Pumpe in tiefere Schächte oder Gruben ist nur mit Kette vorzunehmen.

## ELEKTROANSCHLUSS

Durch den Einsatz unserer Steuerungen haben Sie die Gewissheit, dass die Forderungen aus der EU-Baumusterprüfbescheinigung erfüllt sind.

**HINWEIS!** Nur eine Elektro-Fachkraft darf an Pumpe oder Steuerung Elektroarbeiten vornehmen.

Die jeweils gültigen Normen (z.B. EN), landesspezifischen Vorschriften (z.B. VDE) sowie die Vorschriften der örtlichen Versorgungsnetzbetreiber sind zu beachten.

**HINWEIS!** Leitungsende oder Stecker niemals ins Wasser legen! Eventuell eindringendes Wasser kann zu Störungen führen.

Als Vorsicherungen für die Pumpe sind nur träge Sicherungen oder Automaten mit C- oder D-Charakteristik einzusetzen:

10 A: 10..., 15..., 25..., 35...

16 A: 55...

20 A: 45..., 75...

25 A: 100...

Die Drehstrom-Pumpen sind durch einen Überstrom-Auslöser zu schützen. Einstellung bei Direkt-Start = Nennstrom und bei Stern/Dreieck-Start = Nennstrom x 0,58.

Wenn die Schutzeinrichtung ausgelöst hat, ist vor dem Wiedereinschalten die Störungsursache zu beseitigen.

### Wicklungsthermostate

**HINWEIS!** Zusätzlich zum Überstrom-Auslöser bzw. Motorschutzschalter sind die in der Motorwicklung eingebauten Thermostate anzuschließen. Sie sind für 250 V / 1,2 A (cos phi 0,6) geeignet und anschlussmäßig mit 30 und 32 bezeichnet.

### Thermostatanschluss ohne Ex-Schutz

Die Thermostate sind so anzuschließen, dass beim Erreichen der Ansprechtemperatur der Motor über den Steuerstromkreis abgeschaltet wird. Nach Abkühlen der Wicklung erfolgt eine automatische Wiedereinschaltung.

Deshalb ist nach dem Auslösen der Schutzeinrichtung vor dem Beseitigen der Störungsursache der Netzstecker zu ziehen, da die Pumpe sonst selbstständig wieder einschaltet.

### Thermostatanschluss mit Ex-Schutz

Die Thermostate sind so anzuschließen, dass beim Erreichen der Ansprechtemperatur der Motor über den Steuerstromkreis abgeschaltet wird. Eine automatische Wiedereinschaltung darf nach Abkühlung der Wicklung nicht möglich sein.



**WARNING!**

Nach dem Abschalten durch die Temperatur-Begrenzer muss

erst die Störungsursache beseitigt werden. Erst dann darf von Hand wieder eingeschaltet werden.

Die Wiedereinschaltsperrung muss "nullspannungssicher" sein, d.h. auch nach einem Spannungsausfall muss die Sperrung erhalten bleiben (in Europa Richtlinie 2014/34/EU Anhang II 1.5, EN 60079-17 Tab1, B10).

### Betrieb an einem Frequenzumrichter

Frequenzumrichter dürfen nur zur Drehzahl-Regulierung von Drehstrom-Pumpen in Sonderausführung eingesetzt werden! Aus hydraulischen Gründen empfehlen wir keinen Betrieb unterhalb 30 Hz.

**HINWEIS!** Aus physikalischen Gründen können Pumpen nicht mit einer höheren Frequenz als auf dem Typenschild angegeben betrieben werden. Bei einer Frequenzerhöhung über den Typenschildwert hinaus steigt die Leistungsaufnahme und der Motor wird überlastet.

Bei Drehstrom-Pumpen in Sonderausführung für den Frequenzumrichterbetrieb ist der Motortyp auf dem Typenschild mit einem zusätzlichen "K" gekennzeichnet (z.B. D90-2/75 CK). Zusätzlich haben diese Pumpen am Leitungsende einen Aufkleber, der auf die Betriebsmöglichkeit mit einem Frequenzumrichter hinweist.

Diese Sondermotoren sind mit Kaltleitern (PTC) als Wicklungsschutz ausgestattet. An den Klemmen 40 und 41 des Wicklungsschutzes darf keine Spannung >2,5 Volt gelegt werden! Bei explosionsgeschützten Pumpen ist außerdem ein bauartgeprüftes Auslösegerät erforderlich, das die Forderungen der EU-Baumusterprüfung berücksichtigt.

### Drehrichtung

Vor dem Einbau ist die Drehrichtung zu prüfen! Bei richtiger Drehrichtung erfolgt der Anlaufdruck entgegen dem Drehrichtungspfeil auf dem Motorgehäuse. Laute Betriebsgeräusche oder zu geringe Pumpenleistung der bereits eingebauten Pumpe deuten ebenfalls auf falsche Drehrichtung hin. Bei falscher Drehrichtung müssen 2 Phasen der Zuleitung getauscht werden.

### VORSICHT!

Der Anlaufdruck kann mit großer Kraft erfolgen.

### Potentialausgleich

Nach EN 60079-14 und EN 1127-1 muss in explosionsgefährdeten Bereichen bei Betriebsmitteln mit Schutzleitern im TN/TT-Netz ein zusätzlicher Potentialausgleich installiert werden. Dimensionierung z.B. in Deutschland nach VDE 0100 Teil 540.

Für Beton- und Kunststoffschächte von JUNG PUMPEN in der Ex-Zone 1 und 2 ist kein zusätzlicher örtlicher Potentialausgleich notwendig (Stellungnahme des TÜV Nord, 03.2008).

Ausnahme: Wenn leitfähige Teile, wie z.B. ein Kabelschutz aus Wellrohr oder ein metallisches Druckrohr von außen an den Schachtanschluss führen. In diesem Fall ist eine elektrisch leitfähige Verbindung mit dem Gehäuse der Pumpe(n) herzustellen. Aus Korrosionsschutzgründen sollte für die Verbindung Edelstahl verwendet werden.

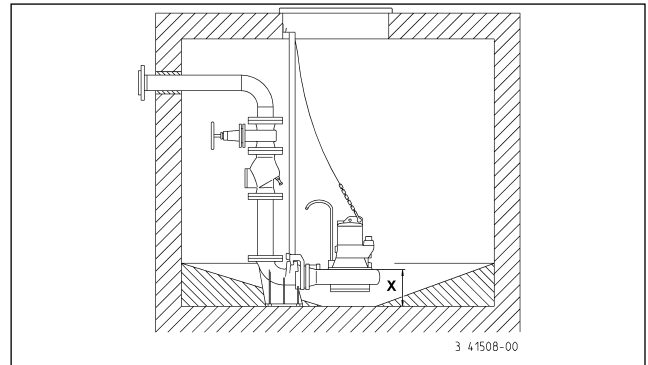
Explosionsschutzgeschützte Pumpen besitzen hierfür eine Anschlussmöglichkeit an der Kabeleinführung.

## EINBAU

**HINWEIS!** Vor dem Einbau der Pumpe sind die 4 Kunststoff-Transportfüße an der Unterseite des Pumpengehäuses abzuschrauben.

Bei Installationen nach EN 12056-4 muss die Druckleitung als Schleife über die örtlich festgelegte Rückstauenebene geführt und mit einem Rückflussverhinderer gesichert werden.

### Einbaubeispiel mit Gleitrohr



**Montage:** Den Kupplungsfuß fest auf dem Boden des Sammel-schachtes verdübeln und dann die Gleitrohre montieren. Danach die Druckleitung einschließlich der erforderlichen Armaturen wie Rückschlagklappe und Absperrschieber einbauen.

Zum Schluß die Pumpe mit der angeschraubten Kupplungs-klaue auf die Gleitrohre setzen und mit einer Kette, die am Schäkel befestigt wird, hinunterlassen.

Über der Schachtöffnung sollte in ausreichender Höhe eine Befestigungsmöglichkeit für ein Hebezeug vorgesehen werden.

Die Niveauerfassung kann über verschiedene Systeme erfolgen. Besonderheiten und Anforderungen entnehmen Sie der jeweiligen Betriebsanleitung.

### WARNUNG!

Gemäß den Gesetzen und Vorschriften zum Explosionsschutz dürfen JUNG Ex-Pumpen niemals trocken laufen oder im Schlürfbetrieb arbeiten. Die Pumpe muss spätestens dann abschalten, wenn der Wasserstand die Oberkante des Pumpengehäuses erreicht (x in der Zeichnung). Diese Abschaltung muss über einen separaten Schaltkreis erfolgen. Der Trockenlauf darf ausschließlich außerhalb des Ex-Bereiches zu Wartungs- und Inspektionszwecken erfolgen.

Bei längerer Druckleitung ist zur Vermeidung von Rohrreibungsverlusten ein entsprechend größerer Rohrquerschnitt zu wählen.

Steigende Druckleitung frostsicher verlegen! Die Schachtabdeckung muss entsprechend dem Verwendungszweck und der erforderlichen Tragfähigkeit bestimmt werden.

Bei Bedarf kann das Pumpengehäuse durch Herausdrehen der Verschlussschraube "LUFT" entlüftet werden. Als Zubehör kann ein entsprechendes Spülrohr eingesetzt werden, um Ablagerungen und Schwimmdecken im Schacht zu minimieren.

Bei einer defekten Pumpe kann ein Teil der Ölkammerfüllung in das Fördermedium entweichen.

**Nicht EX-Pumpen.** Wird ein Schlauch als Druckleitung verwendet, ist darauf zu achten, dass dieser bei jedem Pumpvorgang vor dem Eintauchen der Pumpe vollständig entleert ist. Eventuell noch vorhandene Flüssigkeitsreste würden das Ent-

lüften des Pumpengehäuses und damit das Fördern verhindern.

Diese Situation kann auch eintreten, wenn die Pumpe trocken fällt, tiefer als in der Einbauzeichnung angegeben abpumpt oder beim täglichen Probelauf in den Schlürfbetrieb kommt.

In diesen Fällen ist das Pumpengehäuse durch Herausdrehen der Verschlusschraube "LUFT" zu entlüften.

## WARTUNG

Wartung und Inspektion dieses Produktes sind nach EN 12056-4 und EN 60074-19 vorzunehmen..

Um eine dauerhafte Betriebssicherheit Ihrer Anlage zu gewährleisten, empfehlen wir einen Wartungsvertrag abzuschließen.

### **WARNUNG!**

Vor jeder Arbeit: Pumpe und Steuerung vom Netz trennen und sicherstellen, dass sie von anderen Personen nicht wieder unter Spannung gesetzt werden können.

### **WARNUNG!**

Das Anschlusskabel auf mechanische und chemische Beschädigung prüfen. Beschädigte oder geknickte Kabel müssen durch den Hersteller ersetzt werden.

**HINWEIS!** Bei Benutzung einer Kette zum Heben der Pumpe beachten Sie bitte die jeweiligen nationalen Unfallverhütungsvorschriften. Hebezeuge sind regelmäßig durch einen Sachverständigen nach den gesetzlichen Vorschriften zu prüfen.

**HINWEIS!** Die Motoren der Ex-Baureihe entsprechen der Zündschutzart "Druckfeste Kapselung". Instandsetzungsarbeiten, die den Explosionsschutz beeinflussen, dürfen nur durch autorisierte Betriebe oder den Hersteller vorgenommen werden. Bei Reparaturen sind die Spaltbegrenzungsflächen auf Beschädigung zu überprüfen und gegebenenfalls durch Originalersatzteile des Herstellers zu ersetzen.

### Ölkontrolle

Die Ölkammer ist durch eine Verschlusschraube nach außen abgedichtet. Zur Kontrolle der Gleitringdichtung wird das Öl der Ölkammer einschließlich der Restmenge abgelassen und in einem sauberen Messbecher aufgefangen.

- Ist das Öl mit Wasser durchsetzt (milchig), muss ein Ölwechsel gemacht werden. Nach weiteren 300 Betriebsstunden, max. jedoch nach 6 Monaten, erneut kontrollieren!
- Ist das Öl jedoch mit Wasser und Schmutzstoffen durchsetzt, muss neben dem Öl auch die Gleitringdichtung ersetzt werden.

Zur Überwachung der Ölkammer kann, auch nachträglich, die Elektrode unserer Dichtungskontrolle "DKG" bzw. "DKG-Ex" anstelle der Verschlusschraube "DKG"- montiert werden.

### Ölwechsel

Zur Erhaltung der Funktionssicherheit ist ein erster Ölwechsel nach 300 und weitere Ölwechsel nach jeweils 1000 Betriebsstunden durchzuführen.

Bei geringeren Betriebsstunden ist aber mindestens einmal jährlich ein Ölwechsel durchzuführen.

Wird Abwasser mit stark abrasiven Beimengungen gefördert,

sind die Ölwechsel in entsprechend kürzeren Intervallen vorzusehen.

Für den Wechsel der Ölkammerfüllung ist Hydraulik-Mineralöl HLP der Viskositätsklasse 22 bis 46 zu verwenden, z.B. Mobil DTE 22, DTE 24, DTE 25.

Die Ölmenge beträgt 1000 cm<sup>3</sup> bei den Pumpen 10-45... und 1700 cm<sup>3</sup> bei den Pumpen 55-100...

**Hinweis!** Die Ölkammer darf nur mit der angegebenen Ölmenge gefüllt werden. Ein Überfüllen führt zur Zerstörung der Pumpe.

### Reinigung

Zur Reinigung des Freistromrades und des Ringgehäuses werden nur die 4 Sechskantschrauben M 10 x 20 herausgedreht und die Motoreinheit vom Ringgehäuse abgehoben.

### **VORSICHT!**

Abgenutzte Laufräder können scharfe Kanten haben.

**HINWEIS!** Beim Lösen der falschen Schrauben läuft die Ölfüllung der Ölkammer aus.

Anzugsdrehmomente  $M_A$  für Schraubenwerkstoff A2

für M 6  $M_A = 8 \text{ Nm}$

für M 8  $M_A = 20 \text{ Nm}$

für M 10  $M_A = 40 \text{ Nm}$

für M 12  $M_A = 70 \text{ Nm}$

für M 16  $M_A = 160 \text{ Nm}$

### Kontrolle der Pumpeneinheit

Die Gehäuseschrauben der Pumpe sowie die Verbindungs- und Befestigungsschrauben der Installation sind auf festen Sitz zu kontrollieren und gegebenenfalls nachzuziehen.

Bei abnehmender Förderleistung oder zunehmenden Betriebsgeräuschen ist das Freistromrad durch eine Fachkraft auf Verschleiß zu kontrollieren und falls erforderlich auszutauschen.

### Wechsel des Laufrades

### **VORSICHT!**

Abgenutzte Laufräder können scharfe Kanten haben.

1. Drehen Sie die 4 Sechskantschrauben heraus und heben Sie die Motoreinheit vom Ringgehäuse ab.
2. Blockieren Sie das Freistromrad.
3. Lösen Sie die zentrale Laufradschraube in der Laufradnabe.
4. Lösen Sie das Laufrad mit leichten Hammerschlägen und ziehen Sie es von der Welle ab (eventuell Keile oder Abzieher benutzen).
5. Reinigen Sie die Teile der Laufradbefestigung.
6. Fetten Sie die Wellenabdeckung innen.
7. Montieren Sie eine neue Passfeder in der Wellennut und fetten Sie diese.
8. Schieben Sie das neue Freistromrad vollständig auf die Welle.
9. Blockieren Sie das Laufrad und ziehen Sie die zentrale Befestigungsschraube entsprechend Drehmomenttabelle fest. Es sind keine Einstellarbeiten am Laufrad erforderlich.
10. Montieren Sie die Motoreinheit auf dem Ringgehäuse, die Kabeleinführung befindet sich gegenüber dem Druckstutzen.

You have purchased a product made by Pentair Jung Pumpen and with it, therefore, also excellent quality and service. Secure this service by carrying out the installation works in accordance with the instructions, so that our product can perform its task to your complete satisfaction. Please remember that damage caused by incorrect installation or handling will adversely affect the guarantee.

This appliance can be used by children aged 8 years or over and by persons with limited physical, sensory or intellectual capabilities, or with limited experience and knowledge, provided that they are supervised or have been instructed in the safe use of the appliance and are aware of the dangers involved. Children must not be allowed to play with the appliance. Cleaning and user maintenance must not be carried out by children unless they are supervised.

**Damage prevention in case of failure**

Like any other electrical device, this product may fail due to a lack of mains voltage or a technical defect.

If damage (including consequential damage) can occur as a result of product failure, the following precautions can be taken at your discretion:

- Installation of a water level dependent (under circumstances, mains-independent) alarm system, so that the alarm can be heard before damage occurs.
- Inspection of the collecting tank/chamber for tightness up to the top edge before – or at the latest, during – installation or operation of the product.
- Installation of backflow protection for drainage units that can be damaged by wastewater leakage upon product failure.
- Installation of a further product that can compensate in case of failure of the other product (e.g. duplex unit).
- Installation of an emergency power generator.

As these precautions serve to prevent or minimise consequential damage upon product failure, they are to be strictly observed as the manufacturer's guideline – in line with the standard DIN EN specifications as state of the art – when using the product (Higher Regional Court Frankfurt/Main, Ref.: 2 U 205/11, 06/15/2012).

## SAFETY INSTRUCTIONS

This instruction manual contains essential information that must be observed during installation, operation and servicing. It is therefore important that the installer and the responsible technician/operator read this instruction manual before the equipment is installed and put into operation. The manual must always be available at the location where the pump or the plant is installed.

Failure to observe the safety instructions can lead to the loss of all indemnity.

In this instruction manual, safety information is distinctly labelled with particular symbols. Disregarding this information can be dangerous.



General danger to people



Warning of electrical voltage

**NOTICE!** Danger to equipment and operation

**Qualification and training of personnel**

All personnel involved with the operation, servicing, inspection and installation of the equipment must be suitably qualified for this work and must have studied the instruction manual in depth to ensure that they are sufficiently conversant with its contents. The supervision, competence and areas of responsibility of the personnel must be precisely regulated by the operator. If the personnel do not have the necessary skills, they must be instructed and trained accordingly.

**Safety-conscious working**

The safety instructions in this instruction manual, the existing national regulations regarding accident prevention, and any internal working, operating and safety regulations must be adhered to.

**Safety instructions for the operator/user**

All legal regulations, local directives and safety regulations must be adhered to.

The possibility of danger due to electrical energy must be prevented.

Leakages of dangerous (e.g. explosive, toxic, hot) substances must be discharged such that no danger to people or the environment occurs. Legal regulations must be observed.

**Safety instructions for installation, inspection and maintenance works**

As a basic principle, works may only be carried out to the equipment when it is shut down. Pumps or plant that convey harmful substances must be decontaminated.

All safety and protection components must be re-fitted and/or made operational immediately after the works have been completed. Their effectiveness must be checked before restarting, taking into account the current regulations and stipulations.

**Unauthorised modifications, manufacture of spare parts**

The equipment may only be modified or altered in agreement with the manufacturer. The use of original spare parts and accessories approved by the manufacturer is important for safety reasons. The use of other parts can result in liability for consequential damage being rescinded.

**Unauthorised operating methods**

The operational safety of the supplied equipment is only guaranteed if the equipment is used for its intended purpose. The limiting values given in the "Technical Data" section may not be exceeded under any circumstances.

**Instructions regarding accident prevention**

Before commencing servicing or maintenance works, cordon off the working area and check that the lifting gear is in perfect condition.

Never work alone. Always wear a hard hat, safety glasses and safety shoes and, if necessary, a suitable safety belt.

Before carrying out welding works or using electrical devices, check to ensure there is no danger of explosion.

People working in wastewater systems must be vaccinated against the pathogens that may be found there. For the sake of your health, be sure to pay meticulous attention to cleanliness wherever you are working.

Make sure that there are no toxic gases in the working area.

Observe the health and safety at work regulations and make sure that a first-aid kit is to hand.

In some cases, the pump and the pumping medium may be hot and could cause burns.

For installations in areas subject to explosion hazards, special regulations apply!

## AREAS OF APPLICATION

Submersible pumps in the MultiFree range are suitable for pumping wastewater in municipal and industrial pumping stations, and in rainwater retention tanks. The smallest models also perform well in disaster control applications.

MultiFree pumps are favoured for use with:

- wastewater containing fibres that form bundles
- wastewater containing solids (without stones)
- abrasive wastewater
- wastewater containing gas or air pockets
- mixed wastewater
- untreated water
- raw sludge
- surface water and rainwater

The submersible pumps are supplied without explosion protection or with explosion protection.

When using the pumps, the relevant national laws, regulations and stipulations must be adhered to, for example:

- Installation of lowvoltage systems (e.g., VDE 0100 in Germany)
- Safety and working materials (e.g., BetrSichV and BGR 500 in Germany)
- Safety in wastewater systems (e.g., GUV-VC5, GUV-R104, GUV-R126 in Germany)
- Electrical systems and operating resources (e.g., GUV-VA3 in Germany)
- Explosion protection: EN 60079-0, EN 60079-1 and EN 1127-1

For non-standard utilisation conditions in areas subject to explosion hazards, please ask the local authority responsible.

In Germany, this would be, for example, the Trade Supervisory Centre (Gewerbeaufsicht), the Technical Inspection Agency (TÜV), the building authority (Bauamt) or professional organisation (Berufsgenossenschaft).

The installation and operation of this equipment is regulated by the ordinance concerning the protection of health and safety in the provision of work equipment and its use at work, concerning safety when operating installations subject to monitoring, and concerning the organisation of industrial health and safety at work, (Betriebssicherheitsverordnung, Article 1).

Where no explosion protection is stipulated for the pumping of foul wastewater at the installation location, pumps without explosion protection may also be used.

### Modes of operation

with the pumped medium at a temperature of 40°C:

Motor submersed: continuous operation S1

Motor emerged: short duration operation S2; see "Technical Data"

Motor emerged: intermittent operation S3; see "Technical Data"

The submersible pump is frost-resistant down to -20°C when stored in dry conditions. When installed, however, it must not be allowed to freeze in the water.

### Transport

The pump must never be lifted by the power supply cable! The pump should only be lowered by using a chain.

## ELECTRICAL CONNECTION

By using our controls, you can be sure that the requirements of the EU-type-testing certificate are met.

**NOTICE!** Only qualified electricians may carry out electrical works to the pump or the controls.

The standards applicable in each case (e.g. EN), the country-specific regulations (e.g. VDE in Germany), and the regulations of the local supply network operator must be observed.

**NOTICE!** Never lay the end of cables in water! Penetrating water may cause malfunctions.

Only slow-blow fuses or automatic fuses with C or D characteristics are to be used as pre-fuses for the pump:

10 A:	10..., 15..., 25..., 35...
16 A:	55...
20 A:	45..., 75...
25 A:	100...

The pump must be protected via an overload trip. Setting for direct on-line start = nominal current, and for star-delta start = nominal current x 0.58.

If the protective device has been triggered, the cause of the malfunction must be eliminated before switching on again.

### Coil thermostats

**NOTICE!** In addition to the overload trip or protective switch of the motor, the thermostats integrated in the motor winding must also be connected. The thermostats are suitable for 250 V / 1.2 A (cos phi = 0.6) and are labelled 30 and 32 for connection purposes.

For this reason, after the protective device has been triggered, the mains cable must be unplugged before remedying the cause of the failure, as otherwise the pump will be automatically switched on again.

### Thermostat connection without explosion protection

The thermostats are to be connected in such a way that the motor is switched off via the control circuit when the response temperature is reached. The motor is switched on again automatically after the winding has cooled down.

For this reason, after the protective device has been triggered, the mains cable must be unplugged before remedying the cause of the failure, as otherwise the pump will be automatically switched on again.

### Thermostat connection with explosion protection

The thermostats are to be connected in such a way that the motor is switched off via the control circuit when the response temperature is reached. It must not be possible for the motor to switch on again automatically after the winding has cooled down.

**⚠ WARNING!**

After an automatic cut-out via the temperature limiters, the cause of the malfunction must first be eliminated. Only then may the motor be switched on again manually.

The restart interlock must be "non-resetting on power failure", i.e. the lock must be in place to prevent restarting even after a power cut (in Europe: Directive 2014/34/EU, Appendix II 1.5, EN 60079-17 Table1, B10).

**Operation with frequency converter**

Frequency converters may only be used for controlling the frequency of special models of three-phase pumps. For hydraulic reasons we do not recommend operation below 30 Hz.

**NOTICE!** For physical reasons, pumps may not be operated at a higher frequency than that shown on the type plate. If the frequency increases beyond the value on the type plate, the power input increases and the motor is then overloaded.

For special models of three-phase pumps that are designed for frequency converter operation, the motor type shown on the type plate is labelled with an additional "K" (e.g. D90-2/75 CK). These pumps also have a sticker on the end of the cable that indicates their suitability for use with a frequency converter.

These special motors are fitted with PTC thermistors as winding protectors. Voltages of more than 2.5 V may not be connected to the winding protection terminals 40 and 41! For explosion protected pumps, a type-tested tripping unit that complies with the EU type-testing requirements is also necessary.

**Rotational direction**

The rotational direction must be checked before installation! If the rotational direction is correct, the start-up jolt should be in the opposite direction to the rotational direction arrow on the motor housing. The wrong rotational direction is also indicated if the pump performs inadequately when installed, or if loud noises can be heard during operation. If the rotational direction is wrong, 2 phases of the supply cable must be swapped over.

**⚠ CAUTION!**

The start-up jolt can be very forceful.

**Potential equalisation**

To comply with EN 60079-14 and EN 1127-1, an additional equipotential bonding must be installed for facilities with protective earth conductors in TN/TT networks in areas subject to explosion hazards. In Germany, for example, the design must be in accordance with VDE 0100, Part 540 (Association of German Electrical Engineers).

No additional potential equalisation is required on site for JUNG PUMPEN concrete or plastic chambers in explosion zones 1 and 2 (statement made by TÜV Nord (Technical Inspection Agency) in March 2008).

Exception: if conductive parts, such as cable protection sleeves made of corrugated pipe or a pressure pipe made of metal, are connected to the chamber from the outside. In this case, an electrically conductive connection must be made between the conductive parts and the housing of the pump(s). For corrosion protection reasons, the connection should be made using stainless steel.

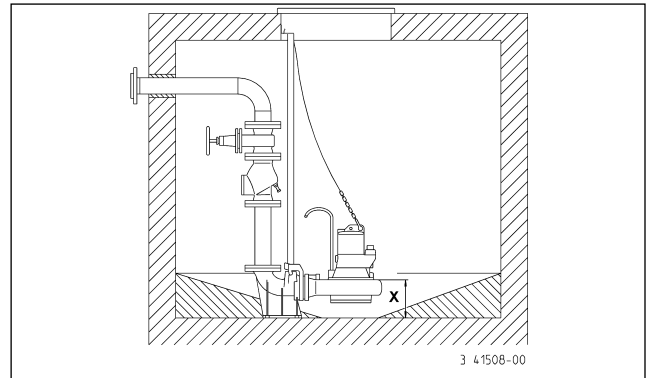
Explosion protected pumps have a special connection point at the cable entry point.

**INSTALLATION**

**NOTICE!** Before the pump can be installed, the 4 plastic packing feet must be unscrewed from the bottom of the pump housing and removed.

For installations in accordance with EN 12056-4, the pressure pipe must be laid in a loop above the local back pressure level and protected with a back pressure prevention valve.

**Example installation** with guide rail system



**Assembly:** Fix the coupling base firmly to the floor of the collection chamber using plugs and then mount the guide rails. Next, install the pressure pipe including the necessary fittings, such as the non-return valve and shut-off valves.

Finally, fit the pump with the screwed-on coupling catch on to the guide rails and lower it into place using a chain fixed to the shackle.

A fixing facility for lifting gear should be provided above the chamber opening at a sufficient height.

Level monitoring can be carried out using various systems. Their specific characteristics and requirements can be found in the relevant operating manuals.

**⚠ WARNING!**

In accordance with the explosion protection laws and regulations, JUNG EX-pumps should never be allowed to run dry or to operate in "snore" mode.

The pump must switch off when the water level sinks to the upper edge of the pump housing (x in the illustration), at the very latest. This shut-down must be implemented via a separate switching circuit. Dry running for servicing or inspection purposes may only take place outside the potentially explosive area.

A correspondingly larger diameter pipe should be used for longer pressure pipelines to avoid pipe friction losses.

Rising pressure pipes must be protected from frost! A chamber cover must be selected that is suitable for the intended use and has the required load-bearing capacity.

If necessary, the pump housing can be ventilated by unscrewing the "LUFT" sealing screw. A flushing pipe, available as an accessory, can be installed to minimise deposits and the formation of floating layers in the chamber.

If the pump is malfunctioning, part of the contents of the oil reservoir could escape into the pumping medium.

**Not EX-pumps.** If a hose is used as a pressure line, care must be taken to ensure that for every pumping operation the hose is completely empty before the pump is submerged. Any residual liquid would obstruct the ventilation of the pump housing



and therefore also hinder the pumping operation.

This situation can also occur if the pump runs dry, pumps down to a lower lever than that shown in the installation drawing, or runs in "snore" mode during the daily test run.

In these cases, the pump housing must be ventilated by unscrewing the "LUFT" sealing screw.

## SERVICING

Maintenance and inspection of this product must be carried out in accordance with EN 12056-4 and EN 60074-19.

To ensure continued reliability of service, we recommend that you take out a service contract.



### WARNING!

Before carrying out any works: disconnect the pump and the controls from the mains and take steps to ensure that it cannot be energized again.



### WARNING!

Check the mains cable for signs of mechanical and chemical damage. Damaged or kinked cables must be replaced by the manufacturer.

**NOTICE!** When using a chain to lift the pump, please observe the relevant national regulations regarding accident prevention. Lifting gear must be checked regularly by an expert in accordance with the legal regulations.

**NOTICE!** Motors in the Ex-range conform to the "flameproof enclosures" ignition protection category. Maintenance works that affect the explosion protection may only be carried out by authorised specialists or by the manufacturer. When carrying out repairs, all areas next to flameproof gaps must be checked for damages and, if necessary, replaced by genuine parts.

### Oil check

The oil reservoir is sealed on the outside with a sealing screw "OEL" (oil). In order to check the mechanical seal, the oil, including any residue, must be drained from the oil reservoir and collected in a clean measuring container.

- If the oil is contaminated with water (milky), an oil change must be carried out. Check again after a further 300 operating hours, but at the very latest after 6 months!
- However, if the oil is contaminated with both water and pollutants, then not only the oil must be replaced, but the mechanical seal as well.

For monitoring the oil reservoir, it is also possible to retrofit the electrode of our "DKG" or DKG-Ex" seal leak control device in place of the "DKG" sealing screw.

### Changing the oil

To ensure operational liability, the first oil change should be carried out after 300 operating hours, with further oil changes carried out after every 1000 operating hours.

If the number of operating hours is very low, an oil change should still be carried out at least once a year.

If wastewater with strongly abrasive constituents is being pumped, the oil changes should be carried out at correspondingly shorter intervals.

Use HLP hydraulic mineral oil, viscosity class 22 to 46, e.g. Mo-

bil DTE 22, DTE 24, DTE 25, to replace the oil in the oil reservoir. The quantity of oil required is 1000 cm<sup>3</sup> for pumps 10-45... and 1700 cm<sup>3</sup> for pumps 55-100...

**NOTICE!** The oil reservoir may only be filled with the specified quantity of oil. Overfilling will result in the pump being rendered inoperable.

### Cleaning

To clean the vortex impeller and the ring housing, simply remove the hexagonal screws just above the ring housing and lift the motor unit off the ring housing.



### CAUTION!

Worn impellers can have sharp edges.

**NOTICE!** If the wrong screws are unscrewed, the oil will run out of the oil reservoir.

Tightening torque  $M_A$  for A2 screw materials

for M 6  $M_A = 8 \text{ Nm}$

for M 8  $M_A = 20 \text{ Nm}$

for M 10  $M_A = 40 \text{ Nm}$

for M 12  $M_A = 70 \text{ Nm}$

for M 16  $M_A = 160 \text{ Nm}$

### Checking the pump unit

The housing screws for the pump, and the connecting and fixing screws of the installation must be checked to ensure they are fixed securely. They should be tightened if necessary.

If the pump performance decreases, or if increasingly loud noises can be heard during operation, the open centrifugal impeller must be checked for wear by an expert and replaced if necessary.

### Replacing the impeller



### CAUTION!

Worn impellers can have sharp edges.

1. Remove the 4 hexagonal screws and lift the motor unit off the ring housing.
2. Block the impeller to prevent it from turning.
3. Loosen the central impeller screw located in the impeller hub.
4. Loosen the impeller by knocking it gently with a hammer and then slide it off the shaft (use wedges or pullers if necessary).
5. Clean all the parts of the impeller mounting.
6. Grease the shaft cover on the inside.
7. Fit a new feather key in the shaft keyway and grease it.
8. Slide the new impeller right onto the shaft.
9. Immobilise the rotor and tighten the central fastening screw as specified in the torque table. No adjustment is needed to the impeller.
10. Mount the motor unit on the ring housing; the cable entry point is opposite the discharge branch.

Vous avez opté pour un produit JUNG PUMPEN, synonyme de qualité et de performance. Assurez-vous cette performance par une installation conforme aux directives: notre produit pourra ainsi remplir sa mission à votre entière satisfaction. N'oubliez pas que les dommages consécutifs à un maniement non conforme porteront préjudice au droit à la garantie.

Cet appareil peut être utilisé par des enfants d'au moins 8 ans ainsi que par les personnes ayant des capacités physiques, sensorielles ou mentales limitées ou qui manquent d'expérience et de connaissance, dans la mesure où ils sont surveillés ou s'ils ont reçu des instructions pour une utilisation en toute sécurité de l'appareil et qu'ils comprennent les risques qui en résultent. Les enfants ne doivent pas jouer avec l'appareil. Le nettoyage et l'entretien de l'appareil ne doivent pas être effectués par des enfants si ceux-ci ne sont pas sous surveillance.

#### Prévention des dommages en cas de défaillance

Comme tout autre appareil électrique, ce produit peut aussi tomber en panne suite à une absence de tension ou à un défaut technique.

Si un dommage (également dommage consécutif) se produit en raison de la défaillance du produit, les dispositions suivantes doivent être prise en particulier selon votre appréciation :

- Montage d'une alarme en fonction du niveau d'eau (éventuellement aussi indépendante du réseau électrique) de sorte que l'alarme puisse être perçue avant l'apparition d'un dommage.
- Contrôle de l'étanchéité du réservoir collecteur / cuve utilisée jusqu'au bord supérieur avant - toutefois au plus tard- le montage ou la mise en service du produit.
- Montage de protection anti-retour pour les objets de drainage sur lesquels un dommage peut survenir par l'écoulement d'eau usée après une défaillance du produit.
- Montage d'un autre produit pouvant compenser la défaillance du produit (par ex. poste double).
- Montage d'un groupe de secours.

Étant donné que ces dispositions servent à prévenir ou réduire les dommages consécutifs à une défaillance du produit, elles sont obligatoires en tant que disposition du fabricant au même titre que les contraintes normatives de la FR EN comme état de la technique lors de l'utilisation du produit (OLG Francfort/Main, n°dossier : 2 U 205/11, 15.06.2012).

## CONSIGNES DE SÉCURITÉ

Ces instructions de service contiennent des informations essentielles à respecter lors de l'installation, de la mise en service et de la maintenance.

Il est impératif que le monteur et l'exploitant/ le personnel qualifié concernés lisent les instructions de service avant le montage et la mise en service.

Les instructions doivent toujours être disponibles sur le lieu d'utilisation de la pompe ou de l'installation.

Le non respect des consignes de sécurité peut entraîner la perte de tous les droits à réparation du dommage.

Dans ces instructions de service, les consignes de sécurité sont identifiées de manière particulière par des symboles.



Risque d'ordre général pour les personnes



Avertissement contre la tension électrique

**AVIS!** Danger pour la machine et le fonctionnement

#### Qualification du personnel

Le personnel pour le maniement, la maintenance, l'inspection et le montage doit posséder la qualification nécessaire à ce type de travaux et il doit s'être suffisamment bien informé par une étude approfondie des instructions de service.

Domaine de responsabilité, l'exploitant doit régler avec précision la compétence et le contrôle du personnel.

Si le personnel ne possède pas les connaissances nécessaires, il est impératif de le former et de l'instruire.

#### Travailler en étant soucieux de la sécurité

Il est impératif de respecter les consignes de sécurité, les règlements nationaux en vigueur concernant la prévention des accidents et les prescriptions internes éventuelles de travail, de service et de sécurité contenus dans ces instructions.

#### Consignes de sécurité pour l'exploitant/ l'utilisateur

Les directives légales, les règlements locaux et les directives de sécurité doivent être respectés.

Il faut exclure les risques dus à l'énergie électrique.

Les fuites de matières dangereuses à refouler (explosives, toxiques ou brûlantes par exemple) doivent être évacuées de telle sorte qu'elles ne représentent aucun danger pour les personnes et l'environnement. Les directives légales en vigueur sont à respecter.

#### Consignes de sécurité pour le montage, les travaux d'inspection et de maintenance

D'une manière générale, les travaux à effectuer devront l'être exclusivement sur une machine à l'arrêt. Les pompes ou agrégats refoulant des matières dangereuses pour la santé doivent être décontaminés.

Directement après la fin des travaux, tous les dispositifs de sécurité et de protection doivent être remis en place ou en service. Leur efficacité est à contrôler avant la remise en service et en tenant compte des directives et règlements en vigueur.

#### Transformation et fabrication de pièces détachées sans concertation préalable

Une transformation ou une modification de la machine est uniquement autorisée après consultation du fabricant. Les pièces détachées d'origine et les accessoires autorisés par le fabricant servent à la sécurité. L'utilisation d'autres pièces peut annuler la responsabilité quant aux conséquences en résultant.

#### Formes de service interdites

La sécurité d'exploitation de la machine livrée est uniquement garantie lors d'une utilisation conforme. Il est absolument interdit de dépasser les valeurs limites indiquées au chapitre « Caractéristiques technique ».

#### Consignes concernant la prévention des accidents

Avant les travaux de montage ou de maintenance, barrer la zone de travail et contrôler le parfait état de l'engin de levage.

Ne jamais travailler seul et utiliser un casque, des lunettes protectrices et des chaussures de sécurité, ainsi qu'en cas de

besoin, une ceinture de sécurité adaptée.

Avant d'effectuer des soudures ou d'utiliser des appareils électriques, vérifiez l'absence de risque d'explosion.

Les personnes travaillant dans des infrastructures d'assainissement doivent être vaccinées contre les agents pathogènes pouvant éventuellement s'y trouver. D'autre part, veiller scrupuleusement à l'hygiène, par égard pour votre santé.

Assurez-vous qu'aucun gaz toxique ne se trouve dans la zone de travail.

Respectez les règlements concernant la sécurité de travail et gardez le nécessaire de premier secours à portée de main.

Dans certains cas, la pompe et le produit peuvent être brûlants, il y a alors risque de brûlure.

Des règles spéciales entrent en vigueur pour les installations dans les secteurs à risque d'explosion!

## UTILISATION

Les pompes à moteur submersible de la gamme MultiFree sont adaptées au refoulement des eaux usées dans les systèmes de pompage communaux et industriels ainsi que dans les bassins de retenue des eaux pluviales. Même les petits modèles rendent de bons services dans la protection contre les catastrophes.

Les pompes MultiFree seront de préférence utilisées pour :

- les eaux usées contenant des fibres se torsadant
- les eaux usées contenant des matières solides (sans pierres)
- les eaux usées abrasives
- les eaux usées contenant des inclusions d'air ou de gaz
- les eaux mixtes
- les eaux brutes les boues brutes
- les eaux superficielles et les eaux pluviales

Les pompes submersibles seront livrées sans protection antidéflagration ou avec protection anti-déflagration.

Lors de l'utilisation des pompes, il est impératif de respecter les lois nationales en vigueur, les règlements ainsi que les directives locales comme par exemple :

- Conditions concernant la réalisation d'installations à basse tension (VDE 0100 en Allemagne par exemple)
- Sécurité et moyens de travail (BetrSichV et BGR 500 en Allemagne par exemple)
- Sécurité dans les infrastructures techniques d'assainissement (GUV-VC5, GUV-R104, GUV-R126 en Allemagne par exemple)
- Installations et fonctions électriques (GUV-V A2 en Allemagne par exemple)
- Protection antidéflagration  
EN 60079-0, EN 60079-1 et EN 1127-1

En cas de conditions d'utilisation divergentes dans les secteurs à risque de déflagration, veuillez consulter les services locaux concernés. En Allemagne ces services sont par exemple : le service d'inspection du travail, le service de contrôle technique TÜV, l'office d'urbanisme ou l'association professionnelle.

L'implantation et la mise en service de cette installation sont réglées dans le décret sur la sécurité et la protection de la santé lors de la mise à disposition de moyens de travail et de leur utilisation en travaillant, sur la sécurité lors de la mise en ser-

vice d'installations nécessitant un contrôle et sur l'organisation de la sécurité et de la santé des travailleurs, article 1 du décret sur la sécurité des exploitations (BetrSichV).

Là où une protection antidéflagration n'est pas exigée pour le véhiculage des matières fécales, il est aussi possible d'utiliser des pompes sans protection antidéflagration.

## Modes de service

Température du liquide pompé 40 °C

Moteur immergé : service permanent S1

Moteur émergé : service temporaire S2; voir les caractéristiques techniques

Moteur émergé : service intermittent S3 ; voir les caractéristiques techniques

Entreposée au sec, la pompe submersible résiste au gel jusqu'à -20°C. Installée dans l'eau, il faudra la garder à l'abri du gel.

## Transport

D'une manière générale, soulever la pompe non pas par le câble d'alimentation ! L'immersion de la pompe dans des fosses ou des puits plus profonds pourra uniquement se faire à l'aide d'une chaîne.

## BRANCHEMENT ÉLECTRIQUE

Grâce à l'utilisation de nos commandes, vous avez la certitude de satisfaire aux exigences de l'attestation d'examen EU de type.

**AVIS !** Seul un électricien qualifié sera autorisé à effectuer des travaux électriques sur la pompe ou la commande.

Les normes en vigueur (EN par exemple), les directives spécifiques à chaque pays (VDE par exemple) et les directives des exploitants de réseau de distribution locaux sont à respecter.

**AVIS !** Ne jamais mettre les extrémités du câble dans l'eau ! De l'eau qui pénètre peut provoquer une panne.

Les seuls fusibles de puissance pouvant être utilisés sont des fusibles inertes ou des automates aux caractéristiques C ou D:

10 A: 10..., 15..., 25..., 35...

16 A: 55...

20 A: 45..., 75...

25 A: 100...

La pompe est à protéger par un disjoncteur de surintensité. Réglage lors d'un démarrage direct = courant nominal et par un démarrage étoile/ triangle = courant nominal x 0,58.

Si le dispositif de protection s'est déclenché, il faut en supprimer la cause avant de procéder à une remise en marche.

### Thermostats de bobinage

**AVIS !** Les thermostats installés dans le bobinage du moteur doivent être branchés en plus du disjoncteur de surintensité ou du disjoncteur-protecteur. Ils sont appropriés à 250 V / 1,2 A (cos phi 0,6) et identifié 30 et 32 selon le raccordement.

### Raccord thermostat sans protection antidéflagration

Les thermostats sont à brancher de telle sorte que le moteur sera déconnecté par le circuit électrique de commande à l'atteinte de la température de réaction du moteur. Après un refroidissement du bobinage, il y a une remise en marche au-

tomatique.

Pour cette raison, il faut mettre l'installation hors tension après le déclenchement du coupe-circuit et avant d'éliminer le problème car la pompe se remettrait en marche automatiquement.

### Raccord thermostat avec protection antidéflagration

Les thermostats sont à brancher de telle sorte que le moteur sera déconnecté par le circuit électrique de commande à l'atteinte de la température de réaction du moteur. Après le refroidissement du bobinage, une remise en marche automatique doit être impossible.

#### AVERTISSEMENT !

Après une déconnexion due au limiteur de température, il faut commencer par supprimer la cause de la panne. Après seulement, une remise en marche manuelle sera autorisée.

Le blocage de remise en marche doit être "mémorisé" ; c'est-à-dire que même après une panne de tension, ce blocage doit rester actif (En Europe, directive 2014/34/EU annexe II 1.5, EN 60079-17 Tab1, B10).

### Fonctionnement sur un convertisseur de fréquence

Les convertisseurs de fréquence pourront uniquement être utilisés pour la régulation de la vitesse de rotation des pompes à courant triphasé en exécution spéciale. Pour des raisons hydrauliques, nous déconseillons l'utilisation en dessous de 30 Hz.

**AVIS !** Pour des raisons physiques, les pompes ne peuvent pas être mises en service avec une fréquence supérieure à celle indiquée sur la plaquette signalétique. Avec une augmentation de fréquence supérieure à celle indiquée sur la plaquette signalétique, la puissance absorbée augmentera et le moteur sera surchargé.

Le type de moteur des pompes à courant triphasé en exécution spéciale destinée au service avec convertisseur de fréquence, est identifié par un "K" supplémentaire (D90-2/75 CK par exemple). Ces pompes sont en plus munies, à l'extrémité du câble, d'un autocollant indiquant la possibilité de mise en service avec un convertisseur de fréquence.

Ces moteurs sont équipés de thermistors (PTC) en tant que protection du bobinage. Il est interdit d'appliquer une tension > 2,5 Volt aux bornes 40 et 41 de la protection de l'enroulement ! Pour les pompes à protection antidéflagration, il faut en plus un déclencheur au type de construction contrôlé et qui tient compte des exigences de l'examen EU de type.

### Sens de rotation

Avant le montage, il est impératif de contrôler le sens de rotation ! Si le sens de rotation est correct, la réaction au démarrage se fera dans le sens opposé à celui de la flèche de direction se trouvant sur le boîtier du moteur. Les bruits forts de fonctionnement ou un débit trop faible de la pompe déjà installée signalent aussi un sens de rotation incorrect. Si le sens de rotation est incorrect, il faut échanger les deux phases du câble d'alimentation.

#### ATTENTION !

La réaction de démarrage peut être brutale.

### Potential equalisation

Conformément aux normes EN 60079-14 et EN 1127-1, il faut installer une compensation supplémentaire de potentiel dans les secteurs à risque de déflagration en présence de moyens de service avec conducteurs de protection dans le réseau TN/TT. Dimensionnement selon VDE 0100 partie 540 en Allemagne par exemple.

Une liaison équipotentielle locale supplémentaire n'est pas nécessaire pour les stations de pompage en béton et les cuves composites de JUNG PUMPEN dans la zone à risque d'explosion 1 et 2 (position du Service de contrôle technique TÜV Nord, 03/2008).

Exception : lorsque des éléments conductibles, tels que p. ex. fourreaux de câble ondulés ou une conduite de refoulement métallique, arrivent de l'extérieur au raccord de la cuve. Dans ce cas, une liaison électriquement conductible avec le bâti de la/des pompe(s) doit être établie. Pour des raisons de protection anti-corrosion, cette liaison doit être en acier inox.

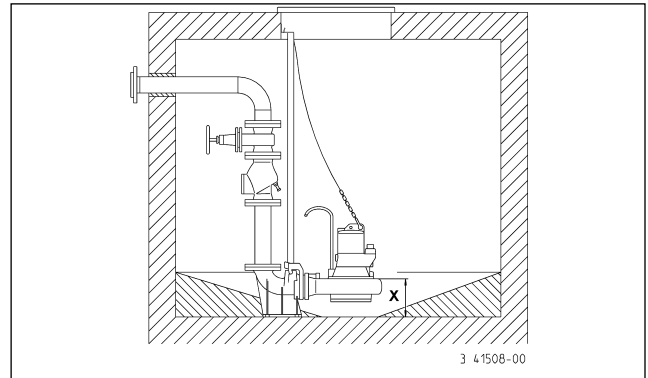
Les pompes antidéflagrantes possèdent à cet effet une possibilité de raccord au niveau de l'entrée de câble.

## INSTALLATION

**AVIS !** Avant le montage de la pompe, il faut dévisser les 4 pieds de transport en plastique se trouvant sous le boîtier de la pompe.

Pour les installations conformes à la norme EN 12056-4, la conduite de refoulement doit être menée en boucle au-dessus du niveau de retenue déterminé localement et assurée par un clapet anti-retour.

#### Exemple de montage avec tube de glissement



**Montage :** Cheviller fermement le pied d'assise au fond de la chambre collectrice, puis monter les tubes de glissement. Ensuite, installer la conduite de refoulement y compris les accessoires de tuyauterie tels que le clapet anti-retour et la vanne d'arrêt.

Pour terminer, placer la pompe avec la griffe d'accouplement sur les tubes de glissement, puis faire descendre à l'aide d'une chaîne fixée à la manille.

Au-dessus de l'ouverture du puits il faudra prévoir à une hauteur suffisante, une possibilité de fixation pour un engin de levage.

La saisie du niveau est possible par différents systèmes. Consulter les particularités et les exigences dans les instructions de service correspondantes.

**⚠ AVERTISSEMENT !**

Conformément aux lois et aux règlements concernant la protection antidéflagration, les EX-pompes JUNG ne devront jamais tourner à vide ou avec trop peu de liquide (aspiration bruyante). La pompe doit se déconnecter au plus tard quand le niveau d'eau atteint le bord supérieur du boîtier de la pompe (x sur le schéma). Cette déconnexion doit se faire via un circuit à part. La marche à vide sera exclusivement autorisée en dehors de la zone ex (à risque d'explosion) pour les travaux de maintenance et les inspections.

Si les conduites de refoulement sont plus longues, il faut sélectionner une section transversale de tube plus importante pour éviter les pertes dues aux frottements de tubes.

Poser les conduites de refoulement ascendantes à l'abri du gel ! Le couvercle du puits doit être déterminé en fonction de son usage et de la charge admissible nécessaire

En cas de besoin, le boîtier de la pompe peut être purgé en dévissant la vis de fermeture « LUFT ». Un tube de rinçage correspondant peut être installé pour minimiser la sédimentation et les boues flottantes.

Si une pompe est défectueuse, une partie du remplissage de la chambre à huile peut s'écouler dans le liquide refoulé.

**Pas Ex-pompes.** Si un tuyau est utilisé en tant que conduite de refoulement, veiller à ce qu'il soit complètement vide à chaque procédure de pompage, avant l'immersion de la pompe. Les restes de liquide éventuels empêcheraient la purge du boîtier de la pompe et donc le refoulement.

Cette situation peut également apparaître si la pompe tombe à sec, si elle pompe plus profond qu'indiqué sur le schéma de montage ou si, lors de la marche d'essai quotidienne, elle pompe un mélange liquide/ air (aspiration bruyante due au manque de liquide).

Dans ces cas, il faut purger le boîtier de la pompe en dévissant la vis de fermeture « LUFT ».

## MAINTENANCE

L'entretien et le contrôle de ce produit doivent être effectués conformément à la norme EN 12056-4 et EN 60074-19.

Pour garantir une sécurité durable d'exploitation de votre installation, nous recommandons de conclure un contrat de maintenance.

**⚠ AVERTISSEMENT !**

Avant tout travaux : débrancher pompe et commande et vérifier qu'une remise sous tension par d'autres personnes soit impossible.

**⚠ AVERTISSEMENT !**

Vérifier si le câble d'alimentation ne présente aucun endommagement mécanique et chimique. Les câbles endommagés ou pliés doivent être remplacés par le fabricant.

**AVIS !** En cas d'utilisation d'une chaîne pour le levage de la pompe, veuillez observer les règlements nationaux respectifs de prévention des accidents. Il est nécessaire de faire contrôler les appareils de levage de façon régulière par un expert conformément aux directives légales.

**AVIS !** Les moteurs de la série Ex correspondent à la protection «enveloppe antidéflagrante». Seuls les entreprises ho-

mologuées ou le fabricant auront l'autorisation d'effectuer les travaux de remise en état influençant la protection antidéflagrante. Lors des réparations, il faut vérifier le bon état des surfaces délimitant les interstices et, éventuellement, les remplacer par des pièces d'origine du fabricant.

### Contrôle de l'huile

La chambre à huile a une vis de fermeture « OEL » qui assure l'étanchéité vers l'extérieur. Pour contrôler la bague d'étanchéité glissante, l'huile de la chambre, y compris la quantité restante, sera vidangée et récupérée dans un pichet mesureur propre.

- Si l'huile est entrecoupée d'eau (laiteuse), il faudra la remplacer. Après 300 heures de service supplémentaires, mais 6 mois au maximum, renouveler le contrôle!
- Si l'huile est entrecoupée d'eau et de particules sales, il faudra non seulement remplacer l'huile mais aussi la bague d'étanchéité glissante.

Pour le contrôle de la chambre à huile, l'électrode de notre appareil de contrôle des joints « DKG » ou « DKG-Ex » peut aussi être monté ultérieurement, à la place de la vis de fermeture.

### Vidange d'huile

Pour conserver la sécurité de fonctionnement, il faut effectuer une première vidange après 300 heures de service et d'autres vidanges toutes les 1000 heures de service.

Si le nombre d'heures de service reste en dessous de ces chiffres, il faudra tout de même faire une vidange une fois par an.

Si les eaux usées sont refoulées avec des impuretés fortement abrasives, les vidanges sont à faire à intervalles plus courts.

Pour la vidange du remplissage de la chambre à huile, il faut utiliser de l'huile minérale hydraulique HLP avec une classe de viscosité 22 à 46, Mobil DTE 22, DTE 24, DTE 25 par exemple.

La quantité d'huile est de 1000 cm<sup>3</sup> pour les pompes 10-45... et de 1700 cm<sup>3</sup> pour les pompes 55-100...

**AVIS !** Remplir la chambre uniquement avec la quantité d'huile indiquée. Une surcharge détruirait la pompe.

### Nettoyage

Pour nettoyer la roue vortex et le boîtier circulaire, il faudra seulement dévisser les vis hexagonales directement au-dessus du boîtier circulaire puis soulever l'unité moteur pour la sortir du boîtier circulaire.

**⚠ ATTENTION !**

Les Roues de pompe usées peuvent présenter des bords tranchants.

**AVIS !** En dévissant les mauvaises vis, l'huile s'écoulera de la chambre à huile.

Moment de rotation appliqué  $M_A$  pour la matière de la vis A2

- Pour M 6  $M_A = 8 \text{ Nm}$
- Pour M 8  $M_A = 20 \text{ Nm}$
- Pour M 10  $M_A = 40 \text{ Nm}$
- Pour M 12  $M_A = 70 \text{ Nm}$
- Pour M 16  $M_A = 160 \text{ Nm}$

### Contrôle de l'unité de pompage

Vérifier la fermeté des vis du boîtier de la pompe et des vis de fixation et d'assemblage de l'installation et les resserrer le cas échéant.

Si la capacité de refoulement diminue ou si les bruits de fonctionnement s'intensifient, une personne qualifiée devra contrôler si la roue vortex est usée et la remplacer le cas échéant.

## Remplacement de la roue de pompe



### ATTENTION !

Les roues de pompes usées peuvent présenter des bords tranchants.

1. Dévisser les 4 vis hexagonales et sortir l'unité moteur du boîtier circulaire en le soulevant.
2. Bloquez la roue de pompe.
3. Desserrer la vis centrale dans le moyeu de la roue de pompe.
4. Desserrer la roue de pompe à l'aide de légers coups de marteau et la tirer de l'arbre (utiliser éventuellement une cale ou un extracteur).
5. Nettoyer les pièces de la fixation de la roue de pompe.
6. Graisser l'intérieur du cache de l'arbre.
7. Montez une nouvelle clavette dans la rainure de l'arbre et graissez-la.
8. Poussez entièrement la nouvelle roue vortex sur l'arbre.
9. Bloquez la roue de pompe et serrez la vis de fixation centrale conformément au tableau des couples de serrage. Il n'est pas nécessaire de procéder à des réglages sur la roue de pompe.
10. Montez l'unité moteur sur le boîtier circulaire, l'entrée de câble se trouve en face du raccord de tuyau de refoulement.

U hebt een product van Pentair Jung Pumpen gekocht en daarmee kwaliteit en vermogen aangeschaft. Zorg dat dit vermogen tot zijn recht komt door een installatie volgens de voorschriften, zodat ons product zijn taak tot volle tevredenheid kan uitvoeren. Denk eraan dat schade als gevolg van oneigenlijk gebruik van invloed kan zijn op de garantie.

Dit toestel kan door kinderen van 8 jaar en ouder alsook door personen met verminderde fysieke, sensorische of mentale vaardigheden of gebrek aan ervaring en kennis gebruikt worden, wanneer hierop toegezien wordt of indien zij onderzocht werden over het veilige gebruik van het toestel en zij de hieruit resulterende gevaren verstaan. Kinderen mogen niet met het toestel spelen. Reiniging en gebruiksonderhoud mogen niet door kinderen zonder toezicht uitgevoerd worden.

### Schadepreventie bij uitval

Zoals elk ander elektrisch apparaat kan ook dit product door ontbrekende netspanning of een technisch mankement uitvallen.

Als u door het uitvallen van het product schade (met inbegrip van gevolgschade) kunt oplopen, moet u in het bijzonder de volgende voorzorgsmaatregelen treffen:

- Installatie van een waterpeilafhankelijk (onder bepaalde omstandigheden ook ktricitetsnetonafhankelijk) alarmsysteem, zodat het alarm nog vóór het optreden van de schade kan worden waargenomen.
- Controle van het gebruikte verzamelreservoir/de schacht tot aan de bovenrand op lekkage voorafgaande aan -uiterlijk echter tijdens- de installatie of ingebruikname van het product.
- Installatie van terugstuwbeveiligingen voor afwateringsobjecten die na uitval van het product door vrijkomend afvalwater beschadigd kunnen raken.
- Installatie van een ander product dat het uitvallen van het product kan opvangen (bijv. een dubbel systeem).
- Installatie van een noodstroomaggregaat.

Aangezien deze voorzorgsmaatregelen ertoe dienen om gevolgschade te voorkomen of tot een minimum te beperken als het product uitvalt, moeten ze als richtlijn van de fabrikant - analoog aan de normatieve specificaties van DIN EN als stand van de techniek - verplicht in acht worden genomen bij het gebruik van het product (OLG Frankfurt/Main, Az. (reg.nr.): 2 U 205/11, 15.06.2012).

## VEILIGHEIDSTIPS

Deze handleiding bevat basisinformatie die bij installatie, bediening en onderhoud in acht moet worden genomen. Het is belangrijk ervoor te zorgen dat deze handleiding voorafgaande aan de installatie en ingebruikname door de monteur en het verantwoordelijke personeel/eigenaar wordt gelezen. De handleiding moet steeds beschikbaar zijn op de plaats waar de pomp of de installatie zich bevindt.

Bij het niet opvolgen van de veiligheidsinstructies kan de aanspraak op schadervergoeding vervallen.

In deze handleiding zijn de veiligheidsinstructie extra aangegeven met symbolen. Het niet opvolgen kan tot gevaarlijke situaties leiden.



Algemeen gevaar voor personen



Waarschuwing voor elektrische spanning

**LET OP!** Gevaar voor machine en functioneren

### Personeelskwalificatie

Het personeel voor bediening, onderhoud, inspectie en montage moet gekwalificeerd zijn voor dit werk en zichzelf door een grondige bestudering van de handleiding voldoende geïnformeerd. Verantwoordelijkheidsgebied, competentie en toezicht op het personeel moeten goed geregeld door de eigenaar. Als het personeel niet over de nodige kennis beschikt, dan moet het worden opgeleid en geïnstrueerd.

### Veilig werken

De veiligheidsinstructies in deze gebruikshandleiding, de bestaande nationale regelgeving voor de preventie van ongevallen, evenals interne arbeids-, gebruiks- en veiligheidsvoorschriften moeten in acht worden genomen.

### Veiligheidsinstructies voor de gebruiker/eigenaar

Er moet worden voldaan aan wettelijke eisen, lokale regelgeving en veiligheidseisen.

Risico's door elektrische energie moeten worden uitgesloten.

Gemorste gevaarlijke afvoerproducten (bijv. explosief, giftig, heet) moet zodanig worden verwijderd dat er geen gevaar optreedt voor mens en milieu. De wettelijke bepalingen moeten in acht worden genomen.

### Veiligheidsinstructies voor montage, inspectie en onderhoudswerkzaamheden

In principe moeten werkzaamheden aan de machine alleen worden uitgevoerd bij stilstand. Pompen of aggregaten die stoffen afvoeren die gevaarlijk zijn voor de gezondheid, moeten worden ontsmet.

Onmiddellijk na de voltooiing van de werkzaamheden moeten alle veiligheids- en beschermingsvoorzieningen weer worden geïnstalleerd of in werking gezet. Hun functioneren moet voorafgaande aan de ingebruikname worden gecontroleerd conform de geldende regels en voorschriften.

### Eigenmachtige modificaties en vervaardiging van onderdelen

Wijziging of aanpassing van de machine is alleen toegestaan na overleg met de fabrikant. Originele reserveonderdelen en accessoires door de fabrikant zijn er voor de veiligheid. Het gebruik van andere onderdelen kan de aansprakelijkheid voor de gevolgen daarvan teniet doen.

### Oneigenlijk gebruik

De betrouwbaarheid van de geleverde machine wordt alleen gegarandeerd bij juist gebruik. De aangegeven grenswaarden in het hoofdstuk "Technische gegevens" mogen in geen enkel geval worden overschreden.

### Aanwijzingen voor het voorkomen van ongevallen

Voorafgaande aan montage- of onderhoudswerkzaamheden zet u de werkruimte af en controleert u het hijstoestel op onberispelijke werking.

Werk nooit alleen en gebruik een helm, een veiligheidsbril en veiligheidsschoenen en indien nodig een geschikt veiligheids-harnas.

Voordat u gaat lassen of elektrische apparatuur gaat gebruiken, moet u controleren of er geen explosiegevaar bestaat.

Wanneer mensen in afvalwaterinstallaties werken, moeten zij worden ingeënt tegen mogelijk daar aanwezige ziektekiemen. Let vanwege uw gezondheid ook heel goed op de hygiëne.

Zorg ervoor dat er geen giftige gassen in de werkruimte aanwezig zijn.

Neem de regels van de arbeidsinspectie in acht en zorg dat er eerste-hulpmateriaal beschikbaar is.

In sommige gevallen kunnen pompen en het af te voeren materiaal heet zijn, dan bestaat er kans op verbranding.

Voor installatie in explosiegevaarlijke gedeeltes zijn bijzondere voorschriften van toepassing!

## TOEPASSING

Dompelmotorpompen van de MultiFree-serie zijn geschikt voor de afvoer van afvalwater in stedelijke en industriële pompstations evenals regenwaterreservoirs. De kleinere modellen kunnen ook goede dienst doen bij rampenbestrijding.

MultiFree-pompen worden bij voorkeur gebruikt voor:

- vezelhoudend afvalwater met propvorming
- afvalwater dat vaste stoffen bevat (geen stenen)
- schurend afvalwater
- Afvalwater met lucht- of gasbellen
- Gemengd water
- Ongezuiverd water
- Ongezuiverd slib
- Oppervlaktewater en regenwater.

De pompompen worden geleverd zonder explosiebeveiliging of met explosiebeveiliging.

Bij gebruik van de pomp moeten de respectieve nationale wettelijke en gemeentelijke voorschriften worden nageleefd, zoals bijvoorbeeld

- Montage van laagspanningsinstallaties (bijvoorbeeld in Duitsland VDE 0100)
- Veiligheid en arbeidsmiddelen (bijvoorbeeld in Duitsland BetrSichV en BGR 500)
- Veiligheid in afvalwatertechnische installaties (bijvoorbeeld in Duitsland GUV-V C5, GUV-R104, GUV-R126)
- Elektrische installaties en bedrijfsmiddelen (bijvoorbeeld in Duitsland GUV-VA3)
- Explosiebeveiliging  
EN 60079-0, EN 60079-1 en EN 1127-1

Bij afwijkende gebruiksomstandigheden in explosiegevaarlijke gebieden, informeert u bij de bevoegde plaatselijke autoriteiten. In Duitsland zijn dit bijvoorbeeld de Gewerbeaufsicht (arbeidsinspectie), TÜV, Bauamt (Bouw- en Woningtoezicht) of een beroepsorganisatie.

In de verordening inzake veiligheid en gezondheid bij de verstrekking van arbeidsmiddelen en het gebruik ervan op het werk, inzake de veiligheid bij het bedienen van te bewaken apparatuur en de organisatie van de arbeidsveiligheid, artikel 1 Betriebsicherheitsverordnung (BetrSichV, bedrijfsveiligheidsverordening)" zijn de aanleg en exploitatie van deze installaties geregeld.

Waar ter plaatse geen explosiebeveiliging voor het transport van fecaliën aanwezig is, mogen ook pompen zonder explosiebeveiliging worden gebruikt.

## Gebruikswijzen

bij een temperatuur van het af te voeren materiaal van 40° C:

Motor gedompeld: Continu gebruik S1

Motor uit het water gehaald: Kort gebruik S2; zie Technische gegevens

Motor uit het water gehaald: Uitschakelgebruik S3; zie Technische gegevens

Wanneer opgeslagen onder droge omstandigheden, is de pomp tot -20° C tegen vorst beveiligd. Ingebouwd mag hij in het water echter niet bevriezen.

## Transport

De pomp moet altijd aan de kettingsluiting en niet aan de voedingskabel omhoog worden getrokken! Het laten zakken van de pomp in diepere schachten of putten is alleen toegestaan met een ketting.

## ELEKTRISCHE AANSLUITING

Door het gebruik van onze regelaars hebt u de zekerheid dat aan de eisen van het EU-typegoedkeuring wordt voldaan.

**LET OP!** Alleen een professionele elektromonteur mag aan de pomp of regelaar werkzaamheden uitvoeren.

De van toepassing zijnde normen (bijv. EN), de land-specifieke wetgeving (bijvoorbeeld VDE) en de voorschriften van de plaatselijke netwerkexploitant moeten in acht worden genomen.

**LET OP!** Het uiteinde van de kabel nooit in het water leggen! Eventueel binnendringend water kan tot storingen leiden.

Als zekeringen voor de pomp mogen alleen trage zekeringen of zekeringautomaten met C- of D-karakteristieken worden gebruikt:

10 A:	10..., 15..., 25..., 35...
16 A:	55...
20 A:	45..., 75...
25 A:	100...

De sterkstroompompen moeten via een overstroomlosser worden beveiligd. Instelling voor directe start = nominale stroom en bij ster/driehoek-start = nominale stroom x 0,58.

Als de zekeringsinstallatie geactiveerd is geweest, moet voorafgaande aan het opnieuw inschakelen de oorzaak van de storing worden verholpen.

## Wikkelingsthermostaat

**LET OP!** Naast de overstroomschakelaars of motorbeveiligingsschakelaar moeten ook de in de motorwikkeling ingebouwde thermostaten worden aangesloten. Ze zijn geschikt voor 250 V / 1,2 A (cos phi 0.6) en voor aansluiting met 30 en 32 gemarkeerd.

## Thermostaataansluiting zonder explosiebeveiliging

De thermostaten moeten zodanig worden aangesloten, dat ze bij het bereiken van de reactietemperatuur van de motor via het regelcircuit worden uitgeschakeld. Na afkoeling van de wikkeling wordt automatisch weer ingeschakeld.

Daarom moet de pomp vrij van spanning gemaakt worden na het inschakelen van de beveiligingsinrichting en voor het elimineren van de oorzaak van de storing omdat de pomp anders weer onafhankelijk ingeschakeld wordt.



## Thermostaataansluiting met explosiebeveiliging

De thermostaten moeten zodanig worden aangesloten, dat ze bij het bereiken van de reactietemperatuur van de motor via het regelaarcircuit worden uitgeschakeld. Na afkoeling van de wikkeling mag niet automatisch weer worden ingeschakeld.

### **WAARSCHUWING!**

Na het uitschakelen door de temperatuurbegrenzer moet de storingsoorzaak eerst worden verholpen. Pas dan mag er weer handmatig worden ingeschakeld.

De inschakelvergrendeling moet "beveiligd zijn tegen nulspanning", dat wil zeggen, zelfs na een stroomuitval moet de vergrendeling behouden blijven (in Europa Richtlijn 2014/34/EU bijlage II 1.5, EN 60079-17 Tab1, B10).

## Gebruik van een frequentie-omzetter

Frequentie-omzetters mag alleen worden gebruikt voor de snelheidsregeling van speciale versies van sterkstroompompen! Om hydraulische redenen raden wij af om onder de 30 Hz te werken.

**LET OP!** Om fysieke redenen mogen pompen met een hogere frequentie dan vermeld op het typeplaatje niet worden gebruikt. Bij een frequentieverhoging boven de waarde op het typeplaatje neemt het opgenomen vermogen toe en wordt de motor overbelast.

Bij speciale versies van sterkstroompompen voor frequentie-omzettergebruik is het motortype op het typeplaatje met een extra "K" aangegeven (bijv. D90-2/75 CK) Bovendien hebben deze pompen een sticker op het kabeluiteinde die op de gebruiksmogelijkheid met een frequentie-omzetter attent maakt.

Deze motoren zijn uitgerust met PTC-weerstanden die als wikkelingsbeveiliging fungeren. Op de klemmen 40 en 41 van de wikkelingsbeveiliging mag geen spanning > 2,5 volt worden gezet! Bij explosieveilige pompen is ook een activeringsapparaat met typegoedkeuring vereist dat aan de eisen van het EU-typeonderzoek voldoet.

## Draairichting

Voorafgaande aan de montage moet de draairichting worden gecontroleerd. Bij de juiste draairichting loopt de aanloopruk tegengesteld aan de richting van pijlen op het motorhuis. La-waai of een te laag pompvermogen van de reeds ingebouwde pomp wijzen ook op een verkeerde draairichting. Bij een verkeerde draairichting moeten 2 fasen van de voedingskabel worden verwisseld.

### **VOORZICHTIG!**

De aanloopruk kan met grote kracht plaatsvinden.

## Potentiaalvereffening

Conform EN 60079-14 en EN 1127-1 moet in een explosiegevaarlijke omgeving bij apparatuur met randaarde in het TN/TT-netwerk een aanvullende potentiaalvereffening worden geïnstalleerd. Ontwerpspecificatie in Duitsland bijvoorbeeld conform VDE 0100 deel 540.

Voor beton- en plastic schachten van JUNG PUMPEN in de explosiezone 1 en 2 is ter plaatse een extra potentiaalvereffening nodig (naar mening van TÜV Nord, 03.2008).

Uitzondering: als geleidende delen, bijvoorbeeld van een ka-

belbescherming van gegolfde pijp of een metalen drukleiding vanaf de buitenzijde naar de schachtaansluiting leiden. In dit geval moet een elektrisch geleidende verbinding met de behuizing van de pomp(en) worden aangebracht. Omwille van de bescherming tegen corrosie moet er voor de verbinding roestvrij staal worden gebruikt.

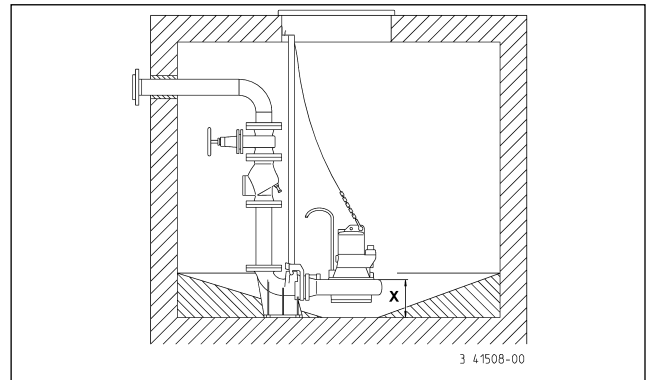
Explosieveilige pompen hebben hiervoor een aansluitingsmogelijkheid op de kabelinvoer.

## INBOUW

**LET OP!** Voordat de pomp wordt ingebouwd, moet de 4 plastic transportvoetjes aan de onderzijde van het pomphuis worden losgeschroefd.

Bij installaties volgens EN 12056-4 moet de drukleiding tot boven het plaatselijk vastgelegde terugstroomniveau worden geleid en met een terugslagklep beveiligd worden.

### Inbouwvoorbeeld met verschuifbare buis



**Montage:** De koppelingsvoet stevig met pluggen op de bodem van de verzamelput vastzetten en vervolgens de schuivende buizen monteren. Vervolgens de drukleiding met de nodige hulpstukken zoals terugslagklep en afsluiter monteren.

Tenslotte moet de pomp met de opgeschroefde koppelingsklauw op de schuivende buis worden geplaatst en met een ketting die aan de kettingsluiting is bevestigd, worden neergelaten.

Boven de schachtopening moet zich op voldoende hoogte een bevestigingsmogelijkheid voor een hijstoestel bevinden.

De niveaudetectie kan door middel van verschillende systemen plaatsvinden. Voor bijzonderheden en vereisten verwijzen wij u naar de betreffende gebruikshandleiding.

### **WAARSCHUWING!**

Conform de wetgeving en voorschriften voor explosiebeveiliging mogen explosieveilige JUNG Ex-pompen nooit drooglopen of slurpen. De pomp moet in ieder geval uitschakelen wanneer het waterpeil de bovenkant van het pomphuis bereikt (x in de tekening). Deze uitschakeling moet via een apart schakelcircuit plaatsvinden. Droogloop mag uitsluitend buiten de explosiezone plaatsvinden voor onderhouds- en inspectiedoeleinden.

Bij een langere drukleiding moet ter voorkoming van pijpwrijvingsverliezen, een dienovereenkomstig grotere buisdiameter worden geselecteerd.

Naar boven lopende drukleiding vorstvrij aanleggen! De schachtafdekking moet worden bepaald op basis van het gebruik en

de benodigde capaciteit.

Indien nodig kan het pomphuis worden ontluicht door de afsluitschroef "LUFT" (ontluchting) eruit te draaien. Als toebehoren kan een overeenkomstige spoelpijp worden gebruikt om afzettingen en drijvende lagen in de schacht te voorkomen.

Bij een defecte pomp kan een deel van de oliekamervulling in het af te voeren materiaal terecht komen.

**Niet Ex-pompen.** Wordt een slang als drukleiding gebruikt, zorg er dan voor dat deze bij elk pompproces vóór de onderdompeling van de pomp volledig leeg is. Eventuele achterblijvende vloeistoffen zouden de ontluchting van het pomphuis en dus de afvoer verhinderen.

Deze situatie kan zich ook voordoen als de pomp droog komt te staan, dieper wegpompt dan aangegeven in de installatietekening of bij de dagelijkse testloop begint te slurpen.

In deze gevallen moet het pomphuis worden ontluicht door de afsluitschroef "LUFT" (ontluchting) eruit te draaien.

## ONDERHOUD

Onderhoud en inspectie van dit product moet worden uitgevoerd volgens EN 12056-4 en EN 60079-19.

Om een permanente operationele betrouwbaarheid van uw installatie te garanderen, raden wij aan een onderhoudscontract te sluiten.



### WAARSCHUWING!

Voorafgaande aan elke taak: Pomp en regelaar van het elektriciteitsnet loskoppelen en ervoor zorgen dat deze door andere personen niet opnieuw onder spanning kunnen worden gezet.



### WAARSCHUWING!

De stroomkabel op mechanische en chemische beschadiging controleren. Beschadigde of geknikte stroomkabel moeten door de fabrikant worden vervangen.

**LET OP!** Bij gebruik van een ketting om de pomp op te tillen, dient u de respectieve nationale voorschriften ter voorkoming van ongevallen in acht te nemen. De hijsapparatuur moet regelmatig worden onderzocht door een deskundige conform de wettelijke voorschriften.

**LET OP!** De motoren van de Ex-serie zijn conform het onploffingsbeveiligingstype "drukvast omhulsel". Reparaties die van invloed kunnen zijn op de explosiebeveiliging mogen alleen worden uitgevoerd door erkende bedrijven of de fabrikant. Bij reparaties moeten de spleetbegrenzingsoppervlakken op schade worden gecontroleerd en indien nodig vervangen door originele onderdelen van de fabrikant.

### Oliecontrole

De oliekamer is door een afsluitschroef "OEL" (olie) naar buiten toe verzegeld. Ter controle van de oliekeerringafdichting wordt de olie uit de oliekamer met inbegrip van de resterende hoeveelheid afgetapt en verzameld in een schone maatbeker.

- Als de olie doordrenkt is met water (melkachtig), moet de olie worden verversd. Na nog eens 300 bedrijfsuren, max. echter na 6 maanden, opnieuw controleren!
- Is de olie vermengd met water en verontreinigingen dan moet in aanvulling op de olie ook de oliekeerringafdichting

worden vervangen.

Om de oliekamer te bewaken kan ook achteraf de elektrode van ons afdichtingscontroleapparaat "DGK" of "DKG-Ex" in plaats van de afsluitschroef "DKG" worden gemonteerd.

### Olieverversing

Ter behoud van een betrouwbare werking, moet na 300 bedrijfsuren de olie voor de eerste maal worden verversd en daarna na elke 1000 bedrijfsuren.

Bij minder bedrijfsuren moet ten minste eenmaal per jaar de olie worden verversd.

Wordt afvalwater met sterk schurende additieven afgevoerd, dan moet de olie met navenant kortere tussenpozen worden verversd.

Voor de verversing van de olie in de oliekamer moet hydraulische HLP-olie van viscositeitsklasse 22 tot 46 worden gebruikt, bijvoorbeeld Mobil DTE 22, DTE 24, DTE 25.

De hoeveelheid olie bedraagt 1000 cm<sup>3</sup> voor de pompen 10-45 ... en 1700 cm<sup>3</sup> bij de pompen 55-100...

**LET OP!** De oliekamer mag alleen worden gevuld met de aangegeven hoeveelheid olie. Teveel olie kan leiden tot defecten aan de pomp.

### Reiniging

Voor de reiniging van de wervelwaaier en ringbehuizing worden enkel de zeskantschroeven rechtstreeks boven de ringbehuizing losgedraaid en wordt de motoreenheid van de ringbehuizing getild.



### VOORZICHTIG!

Versleten waaiers kunnen scherpe randen hebben.

**LET OP!** Bij het losdraaien van de verkeerde schroeven loopt de olie uit de oliekamer weg.

Aantrekmomenten  $M_A$  voor schroefmateriaal A2

voor M 6  $M_A = 8 \text{ Nm}$ ,

voor M 8  $M_A = 20 \text{ Nm}$

voor M 10  $M_A = 40 \text{ Nm}$ ,

voor M 12  $M_A = 70 \text{ Nm}$

voor M 16  $M_A = 160 \text{ Nm}$

### Controle van de pompeenheid

Er moet worden gecontroleerd behuizingsschroeven van de pomp en de verbindings- en bevestigingsbouten van de installatie goed vastzitten en indien nodig moeten ze worden aangedraaid.

Met afnemende debiet of toenemend lawaai bij het gebruik, moet de wervelwaaier door een gekwalificeerde technicus worden gecontroleerd op slijtage en indien nodig vervangen.

### Vervanging van de waaier



### VOORZICHTIG!

Versleten waaiers kunnen scherpe randen hebben.

1. Schroef de 4 zeskantschroeven eruit en til de motoreenheid van de ringbehuizing.
2. Blokkeer de wervelwaaier.
3. Draai de centrale waaierschroef in de waaiernaaf los.
4. Maak de waaier met lichte hamerslag los en trek hem van de as (eventueel wiggen of trekker gebruiken).
5. Reinig de onderdelen van de waaierbevestiging.

6. Vet de asafdekking in.

Monteer een nieuwe spiebaan in de as en smeer deze.

8. Schuif de nieuwe wervelwaaier volledig op de as.

9. Blokkeer de waaier en draai de centrale bevestigingsbout stevig vast volgens de tabel met aantrekmomenten. Er zijn geen aanpassingen aan de waaier nodig.

10. Monteer de motoreenheid op de ringbehuizing, de wartel bevindt zich tegenover de uitstroomtuit.

Adquiriu um produto fabricado pela Pentair Jung Pumpen e, portanto, também possui excelente qualidade e serviço. Garanta esse serviço executando as obras de instalação de acordo com as instruções, para que nosso produto possa executar sua tarefa com total satisfação. Lembre-se de que os danos causados pela instalação ou manuseio incorretos afetarão negativamente a garantia. Portanto, siga as instruções neste manual!

Este aparelho pode ser usado por crianças com 8 anos ou mais de idade e por pessoas com capacidades físicas, sensoriais ou intelectuais limitadas, ou com experiência e conhecimento limitados, desde que sejam supervisionadas ou tenham sido instruídas no uso seguro do aparelho e estão cientes dos perigos envolvidos. As crianças não devem poder brincar com o aparelho. A limpeza e a manutenção do usuário não devem ser realizadas por crianças, a menos que sejam supervisionadas.

#### Prevenção de danos em caso de falha

Como qualquer outro dispositivo elétrico, este produto pode falhar devido à falta de tensão da rede ou a um defeito técnico.

Se danos (incluindo danos subseqüentes) puderem ocorrer como resultado de falha do produto, as seguintes precauções podem ser tomadas a seu critério:

- Instalação de um sistema de alarme dependente do nível da água (sob circunstâncias, independente da rede elétrica), para que o alarme possa ser ouvido antes que ocorram danos.
- Inspeção do tanque / câmara coletora quanto a estanqueidade até a borda superior antes - ou o mais tardar, durante - instalação ou operação do produto.
- Instalação da proteção de retorno para as unidades de drenagem que podem ser danificadas por vazamento de águas residuais em caso de falha do produto.
- Instalação de outro produto que pode compensar em caso de falha do outro produto (por exemplo, unidade duplex).
- Instalação de um gerador de energia de emergência.

Como essas precauções servem para prevenir ou minimizar danos consequentes à falha do produto, elas devem ser estritamente observadas como orientação do fabricante - de acordo com a norma DIN EN especificações como estado da arte - ao usar o produto (Landgericht Frankfurt/Main, Ref.: 2 U 205/11, 06/15/2012).

## INSTRUÇÕES DE SEGURANÇA

Este manual de instruções contém informações essenciais que devem ser observadas durante a instalação, operação e manutenção. Portanto, é importante que o instalador e o técnico / operador responsável leiam este manual de instruções antes de o equipamento ser instalado e colocado em operação. O manual deve estar sempre disponível no local em que a bomba ou a planta está instalada.

O não cumprimento das instruções de segurança pode levar à perda de toda indenização.

Neste manual de instruções, as informações de segurança são claramente identificadas com símbolos específicos. Desres-

peitar essas informações pode ser perigoso.



PERIGO geral para as pessoas



ATENÇÃO de tensão elétrica

**AVISO!** Perigo para o equipamento e operação

#### Qualificação e preparação de pessoal

Todo o pessoal envolvido na operação, manutenção, inspeção e instalação do equipamento deve estar adequadamente qualificado para o trabalho e deve ter estudado o manual de instruções em profundidade para garantir que está suficientemente familiarizado com seu conteúdo. A supervisão, competência e áreas de responsabilidade do pessoal devem ser reguladas com precisão pelo operador. Se o pessoal não possuir as qualificações necessárias, deverá ser instruído e treinado de acordo.

#### Trabalho consciente e em segurança

As instruções de segurança contidas neste manual de instruções, os regulamentos nacionais existentes sobre prevenção de acidentes e quaisquer regulamentos internos de trabalho, operação e segurança devem ser seguidos.

#### Instruções de segurança para o operador / utilizador

Todos os regulamentos legais, diretrizes locais e regulamentos de segurança devem ser respeitados.

A possibilidade de perigo devido à energia elétrica deve ser evitada.

Vazamentos de substâncias perigosas (por exemplo, explosivas, tóxicas, quentes) devem ser descartados de forma que não ocorra perigo para as pessoas ou o meio ambiente. Os regulamentos legais devem ser observados.

#### Instruções de segurança para trabalhos de instalação, inspeção e manutenção

Como princípio básico, os trabalhos só podem ser realizados no equipamento quando ele esteja desligado. Bombas ou instalações que transportam substâncias nocivas devem ser descontinuidas.

Todos os componentes de segurança e proteção devem ser recolocados e / ou operacionalizados imediatamente após a conclusão da intervenção. A sua eficácia deve ser verificada antes de reiniciar o equipamento, tendo sempre em atenção os regulamentos e estipulações atuais.

#### Modificações não autorizadas, fabricação de peças de reposição

O equipamento só pode ser modificado ou alterado de acordo com o fabricante. O uso de peças sobressalentes e acessórios originais aprovados pelo fabricante é importante por razões de segurança. O uso de outras peças pode resultar na não cobertura do dano consequente.

#### Métodos operacionais não autorizados

A segurança operacional do equipamento fornecido é garantida apenas se o equipamento for utilizado para a finalidade a que se destina. Os valores-limite indicados na seção "Dados técnicos" não podem ser excedidos em nenhuma circunstância.

#### Instruções sobre prevenção de acidentes

Antes de iniciar os serviços de manutenção, restrinja o acesso a área de trabalho e verifique se o equipamento de elevação está em perfeitas condições.

Nunca trabalhe sozinho. Use sempre capacete, óculos de pro-

teção e sapatos de segurança e, se necessário, um cinto de segurança adequado.

Antes de realizar trabalhos de soldagem ou usar dispositivos elétricos, verifique se não há risco de explosão.

As pessoas que trabalham em sistemas de águas residuais devem ser vacinadas contra os elementos patogênicos que podem ser encontrados em tais ambientes. Para o bem da sua saúde, preste atenção meticulosa à limpeza onde quer que esteja trabalhando.

## ÁREAS DE APLICAÇÃO

As bombas submersíveis da linha MultiFree são adequadas para bombear águas residuais em estações de bombeamento municipais e industriais e em tanques de captação de águas pluviais. Os modelos menos potentes também apresentam bom desempenho em instalações de controle de desastres.

As bombas MultiFree são usadas principalmente para:

- águas residuais contendo fibras que formam feixes
- águas residuais contendo sólidos (sem pedras)
- águas residuais abrasivas
- águas residuais contendo bolsas de gás ou de ar
- águas residuais mistas
- água não tratada
- lamas em bruto
- águas superficiais e pluviais

As bombas submersíveis são fornecidas sem proteção contra explosão ou com proteção contra explosão.

Ao usar as bombas, as leis, regulamentos e estipulações nacionais relevantes devem ser respeitadas no que respeita, por exemplo:

- Instalação de sistemas de baixa tensão
- Segurança e equipamentos de trabalho e proteção
- Segurança em sistemas de drenagem
- Sistemas elétricos
- Proteção contra explosão EN 60079-0, EN 60079-1 e EN 1127-1.

Para condições de uso não standards em áreas sujeitas a riscos de explosão, por favor contacte uma autoridade local responsável.

A instalação e operação deste equipamento devem enquadrar-se na proteção da saúde e segurança no fornecimento de equipamentos de trabalho e seu uso no trabalho, segurança na operação de instalações sujeitas a monitorização e organização da saúde e segurança no trabalho.

Se nenhuma proteção contra explosão estiver estipulada para o bombeamento de águas residuais sujas no local da instalação, também podem ser usadas bombas sem proteção contra explosões.

### Modos de operação

Com o líquido bombeado a uma temperatura de 40° C: Motor submerso: operação contínua S1

Motor emergido: operação de curta duração S2; consulte "Dados técnicos"

Motor emergido: operação intermitente S3; consulte "Dados técnicos"

A bomba submersível é resistente ao gelo até -20° C quando armazenada em condições secas. Quando instalada, no entanto, não deve ser permitido congelar na água.

### Transporte

A bomba deve sempre ser levantada pela pega e nunca pelo cabo de alimentação! A bomba só deve ser baixada usando uma corda ou corrente.

## LIGAÇÕES ELÉTRICAS

Ao respeitar as nossas instruções, garantimos que os requisitos do certificado de teste de tipo da UE são cumpridos.

**AVISO!** Somente eletricitistas qualificados podem executar trabalhos elétricos na bomba ou nos quadros de comando e controlo.

Os padrões aplicáveis em cada caso (por exemplo, EN), os regulamentos específicos do país (por exemplo, VDE na Alemanha) e os regulamentos do operador local da rede elétrica devem ser respeitados.

**AVISO!** Nunca coloque a extremidade dos cabos na água! A penetração de água pode causar mau funcionamento.

Apenas fusíveis automáticos com características C ou D devem ser usados como pré-fusíveis para a bomba:

10 A: 10... , 15..., 25..., 35...

16 A: 55...                      20 A: 45..., 75...                      25 A: 100...

A bomba deve ser protegida por proteção contra sobrecarga. Configuração para arranque direto on-line = corrente nominal e para arranque estrela-triângulo = corrente nominal x 0,58.

Se o dispositivo de proteção foi acionado, a causa do mau funcionamento deve ser eliminada antes de ligar novamente.

### Termostatos da bobina

**AVISO!** Além da proteção contra sobrecarga ou do interruptor de proteção do motor, os termostatos integrados no enrolamento do motor também devem ser conectados. Os termostatos são adequados para 250 V / 1,2 A (cos phi = 0,6) e são rotulados 30 e 32 para fins de conexão.

Por esse motivo, após o acionamento do dispositivo de proteção, o cabo de alimentação deve ser desconectado antes de corrigir a causa da falha, caso contrário a bomba será automaticamente ligada novamente.

### Conexão dos termostatos sem proteção contra explosão

Os termostatos devem ser conectados de forma que o motor seja desligado através do circuito de controle quando a temperatura de reação dos mesmos for atingida. O motor é ligado novamente de forma automática após o enrolamento arrefecer.

### Conexão dos termostatos com proteção contra explosão

Os termostatos devem ser conectados de forma que o motor seja desligado através do circuito de controle quando a temperatura de reação dos mesmos for atingida. Não deve ser possível o motor ligar novamente de forma automática após o enrolamento arrefecer.

## **⚠ ATENÇÃO!**

Após uma paragem automática através dos limitadores de temperatura, a causa do mau funcionamento deve ser eliminada primeiro. Somente então o motor poderá ser ligado novamente de forma manual.

O bloqueio de reinicialização deve ser "não reinicializar em caso de falta de energia", ou seja, a bloqueio deve impedir o reinício, mesmo após um corte de energia (na Europa: Diretiva 2014/34/UE, Apêndice II 1.5, EN 60079-17 Tabela1, B10).

## **Operação com variadores de frequência**

Os variadores de frequência só podem ser utilizados para controlar a frequência de modelos especiais de bombas trifásicas. Por razões hidráulicas não recomendamos a operação abaixo de 30 Hz.

As bombas de corrente alternada são inadequadas como regra.

**AVISO!** Por razões físicas, as bombas não podem ser operadas com uma frequência mais elevada que a apresentada na placa de identificação. Se a frequência ultrapassar o valor da placa de identificação, a entrada de energia aumenta e o motor é sobrecarregado.

Para modelos especiais de bombas trifásicas projetadas para operação com variador de frequência, o tipo de motor mostrado na placa de identificação é rotulado com um "K" adicional (por exemplo, D90-2/75 CK). Essas bombas também possuem um autocolante na extremidade do cabo que indica a sua adequação para uso com variador de frequência.

Esses motores são equipados com termistores PTC como protetores de enrolamento. Tensões acima de 2,5 V não podem ser conectadas aos terminais de proteção de enrolamento 40 e 41! Para bombas protegidas contra explosão, também é necessária uma unidade de disparo testada em conformidade com os requisitos de teste de tipo da UE.

## **Direção de rotação**

Não aplicável a bombas de corrente alternada. O sentido de rotação deve ser verificado antes da instalação! Se a direção de rotação estiver correta, o solavanco de arranque deve ser na direção oposta à seta de direção de rotação na carcaça do motor. A direção de rotação incorreta também é indicada se a bomba funcionar inadequadamente quando instalada ou se forem ouvidos ruídos altos durante a operação. Se a direção de rotação estiver incorreta, duas fases do cabo de alimentação devem ser trocadas.

## **⚠ CUIDADO!**

O solavanco/arranque inicial pode ser muito forte.

## **Equalização potencial**

Para cumprir as normas EN 60079-14 e EN 1127-1, uma ligação equipotencial adicional deve ser instalada para instalações com condutores de aterramento de proteção em redes TN/TT em áreas sujeitas a riscos de explosão. Na Alemanha, por exemplo, o design deve estar de acordo com a VDE 0100, parte 540.

Nenhuma equalização de potencial adicional é necessária no local para as câmaras de concreto ou plástico Pentair Jung Pumpen nas zonas de explosão 1 e 2 (declaração feita pela TÜV Nord (Agência de Inspeção Técnica) em março de 2008).

Exceção: se peças condutoras, como mangas de proteção de

cabo de tubo corrugado ou tubo de pressão de metal, estiverem conectadas à câmara pelo lado de fora. Nesse caso, uma conexão eletricamente condutora deve ser feita entre as partes condutoras e o compartimento da(s) bomba(s). Por motivos de proteção contra corrosão, a conexão deve ser feita em aço inoxidável.

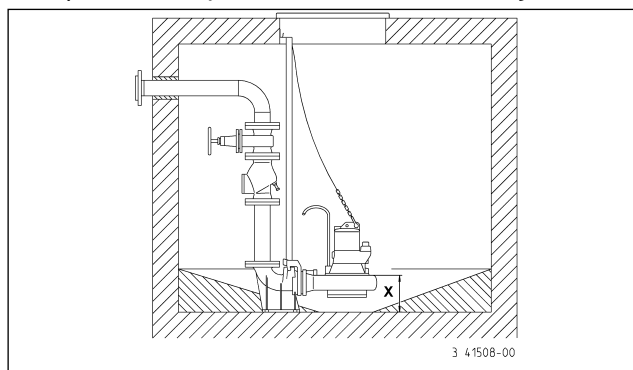
As bombas protegidas contra explosão têm um ponto de conexão especial no ponto de entrada do cabo.

# INSTALAÇÃO

**AVISO!** Antes de instalar a bomba, os 4 pés da embalagem plástica devem ser desaparafusados da parte inferior do corpo da bomba e removidos.

Para instalações de acordo com a EN 12056-2, o tubo de pressão deve ser colocado em curva acima do nível de contrapressão local e protegido com uma válvula de contrapressão.

**Exemplo de instalação** com sistema de trilhos de guia



**Montagem:** Fixe firmemente a base do acoplamento no chão da câmara de coleta e, em seguida, monte os trilhos de guia. Em seguida, instale o tubo de pressão, incluindo os acessórios necessários, como a válvula de retenção e as válvulas de corte. Por fim, instale a bomba com a trava de acoplamento aparafusada nos trilhos de guia e baixe-a para o lugar usando uma corrente presa à pega.

Uma instalação de fixação para o equipamento de elevação deve ser colocada acima da abertura da câmara, a uma altura suficiente.

A monitorização de nível pode ser realizada usando vários sistemas. As suas características e requisitos específicos podem ser encontrados nos manuais operacionais relevantes.

## **⚠ ATENÇÃO!**

De acordo com as leis e regulamentos de proteção contra explosão, as Bombas EX JUNG nunca devem poder funcionar a seco ou operar no modo "ressonar". A bomba deve desligar quando o nível da água baixar da borda superior do compartimento da bomba (x na ilustração), o mais tardar. Este desligamento deve ser implementado através de um circuito de comutação separado. O funcionamento a seco para fins de manutenção ou inspeção só pode ocorrer fora da área potencialmente explosiva.

Um tubo de diâmetro correspondentemente maior deve ser usado para tubulações de pressão mais longas para evitar perdas de fricção do tubo. Os tubos de pressão ascendente devem ser protegidos do gelo! Deve-se selecionar uma cober-

tura de câmara que seja adequada ao uso pretendido e tenha a capacidade de suporte de carga necessária. Se necessário, o compartimento da bomba pode ser ventilado desparafusando o parafuso de vedação "LUFT". Um tubo de descarga, disponível como acessório, pode ser instalado para minimizar os depósitos e a formação de camadas flutuantes na câmara. Se a bomba estiver com mau funcionamento, parte do conteúdo do reservatório de óleo poderá escapar para o meio de bombeamento.

**Bombas não EX.** Se uma mangueira for usada como uma linha de pressão, deve-se tomar cuidado para garantir que, para cada operação de bombeamento, a mangueira esteja completamente vazia antes de a bomba ser submersa. Qualquer líquido residual obstruiria a ventilação do compartimento da bomba e, portanto, também dificultaria a operação de bombeamento. Essa situação também pode ocorrer se a bomba funcionar a seco, bombear para uma nível mais baixo do que o mostrado no desenho de instalação ou funcionar no modo "ronco" durante a execução diária do teste. Nestes casos, o alojamento da bomba deve ser ventilado desparafusando o parafuso de vedação "LUFT".

## MANUTENÇÃO

A manutenção e a inspeção deste produto devem ser realizadas de acordo com as normas EN 12056-4 e EN 60074-19. Para garantir a confiabilidade contínua do serviço, recomendamos que celebre um contrato de manutenção.



### ATENÇÃO!

Antes de executar qualquer trabalho: desligue a bomba e as ligações à rede elétrica e tome medidas para garantir que ela não possa receber energia novamente.



### ATENÇÃO!

Verifique o cabo de alimentação quanto a sinais de danos mecânicos ou químicos. Os cabos danificados ou dobrados devem ser substituídos pelo fabricante.

**AVISO!** Ao usar uma corrente para elevar a bomba, observe os regulamentos nacionais relevantes sobre prevenção de acidentes. O equipamento de elevação deve ser verificado regularmente por um especialista, de acordo com os regulamentos legais.

**AVISO!** Os motores da gama EX estão em conformidade com a categoria de proteção contra ignição "à prova de chama". Os trabalhos de manutenção que afetam a proteção contra explosão só podem ser realizados por especialistas autorizados ou pelo fabricante. Ao realizar a manutenção, todas as áreas circundantes à proteção "à prova de chama" devem ser verificadas quanto a danos e, se necessário, substituídas por peças genuínas.

### Verificação de óleo

O reservatório de óleo é vedado do lado de fora com um parafuso de vedação "OEL" (óleo). Para verificar a vedação mecânica, o óleo, incluindo qualquer resíduo, Para verificar a vedação mecânica, o óleo, incluindo qualquer resíduo, deve ser drenado do reservatório de óleo e recolhido num recipiente de medição limpo.

- Se o óleo estiver contaminado com água (leitoso), uma troca de óleo deve ser realizada. Verifique novamente após cerca

de 300 horas de operação ou o mais tardar após 6 meses!

- No entanto, se o óleo estiver contaminado com água e poluentes, não apenas o óleo deverá ser substituído, mas também o selo mecânico.

Para monitorizar o reservatório de óleo, também é possível adaptar o eletrodo do nosso dispositivo de controle de vazamento de vedação "DKG" ou "DKG-Ex" no lugar do parafuso de vedação "DKG".

### Mudança de óleo

Para garantir a operacionalidade, a primeira troca de óleo deve ser realizada após 300 horas de operação, com outras trocas de óleo após cada 1000 horas de operação.

Se o número de horas de operação for muito baixo, uma troca de óleo deve ser realizada pelo menos uma vez por ano.

Se as águas residuais bombeadas tiverem componentes fortemente abrasivos, as trocas de óleo devem ser realizadas em intervalos mais curtos.

Use óleo mineral hidráulico HLP, classe de viscosidade 22 a 46, p. Ex. Mobil DTE 22, DTE 24, DTE 25, para substituir o óleo no reservatório de óleo.

A quantidade de óleo necessária é de 1000 cm<sup>3</sup> para as bombas 10-45 e 1700 cm<sup>3</sup> para as bombas 55-100

**AVISO!** O reservatório de óleo só pode ser enchido com a quantidade especificada de óleo. O enchimento excessivo resultará na inoperabilidade da bomba.

### Limpeza

Para limpar o impulsor Vortex e o encaixe do anel retentor, remova os parafusos hexagonais e levante a unidade motor.



### CUIDADO!

Impulsores gastos podem ter bordas afiadas.

**AVISO!** Se os parafusos errados forem desparafusados, o óleo sairá do reservatório de óleo.

Torque de aperto  $M_A$  para parafusos A2:

$M 6 M_A = 8 \text{ Nm}$

$M 8 M_A = 20 \text{ Nm}$

$M 10 M_A = 40 \text{ N}$

$M 12 M_A = 70 \text{ Nm}$

$M 16 M_A = 160 \text{ Nm}$

### Verificar a bomba

Os parafusos da carcaça da bomba e os parafusos de conexão e fixação da instalação devem ser verificados para garantir que estejam bem fixos. Devem ser reapertados, se necessário.

Se o desempenho da bomba diminuir, ou se forem ouvidos ruídos cada vez mais altos durante a operação, ou se o desempenho diminuir (a bomba tende a ficar bloqueada), o impulsor deve ser verificado quanto ao desgaste por um especialista e substituído se necessário.

### Substitua o impulsor



### CUIDADO!

Os impulsores gastos podem ter bordas afiadas.

1. Desparafuse os quatro parafusos sextavados na parte superior do alojamento e retire a unidade motor
2. Bloqueie o impulsor para evitar que gire

3. Desapertar o parafuso central do impulsor no cubo do impulsor.
4. Liberte o impulsor dando-lhe ligeiras pancadas com um martelo e fazendo-o deslizar do veio (utilize puzadores se necessário)
5. Limpe todas as peças do sistema do impulsor
6. Lubrifique a cobertura do veio no interior
7. Coloque uma nova chaveta no rasgo de chaveta do veio e lubrificar
8. Deslize o novo impulsor e coloque-o no local do veio.
9. Imobilize o rotor e aperte o parafuso central tal como especificado na tabela de aperto/torque. Não é necessário ajuste no impulsor.
10. Monte a unidade motor na carcaça; a entrada do cabo é do lado oposto ao ramo de descarga.



Avete acquistato un prodotto Pentair Jung Pumpen di elevate prestazioni e qualità. Eseguire un'installazione conforme alle istruzioni operative per garantire che il nostro prodotto rispecchi pienamente le aspettative dell'acquisto. I danni causati da un uso non conforme invalidano la garanzia.

Il presente apparecchio può essere utilizzato da bambini a partire da 8 anni e da persone con disabilità fisiche, sensoriali o mentali o carenza di esperienza e conoscenze, se sottoposti alla supervisione o sono state istruite sull'uso dell'apparecchio e ne hanno compreso i pericoli risultanti. Ai bambini non è consentito giocare con l'apparecchio. La pulizia e la manutenzione dell'utente non può essere eseguita da bambini senza supervisione.

#### Prevenzione dei danni in caso di guasto

Come ogni altro apparecchio elettronico, anche questo prodotto subisce la tensione di rete errata o altri difetti tecnici.

Qualora il malfunzionamento del prodotto possa causare un danno (anche indiretto), è necessario mettere in atto particolari misure preventive in base alle proprie valutazioni:

- Installazione di un sistema di allarme legato al livello dell'acqua (a seconda delle condizioni anche indipendente dalla rete) in modo che l'allarme si attivi prima del verificarsi di un danno.
- Verifica della tenuta del serbatoio di raccolta / pozzetto fino al bordo superiore prima - o al più tardi durante - il montaggio e/o la messa in funzione del prodotto.
- Installazione di protezioni dal ristagno per gli elementi di scarico nei quali può verificarsi un danno dovuto alla fuoriuscita di acqua di scarico dopo un malfunzionamento.
- Installazione di un ulteriore prodotto, che possa compensare il malfunzionamento del prodotto (es. impianto doppio).
- Installazione di un apparecchio di corrente d'emergenza

Dato che queste misure preventive servono ad evitare e/o ridurre al minimo i danni indiretti in caso di malfunzionamento del prodotto, devono essere obbligatoriamente rispettate come istruzioni del produttore durante l'utilizzo del prodotto, in maniera analoga alle indicazioni normative della norma DIN EN come stato della tecnica (OLG Frankfurt/Main, Az.: 2 U 205/11, 15.06.2012).

## INDICAZIONI DI SICUREZZA

Le presenti istruzioni di funzionamento contengono informazioni di base da rispettare in fase di installazione, funzionamento e manutenzione. È importante che le istruzioni di funzionamento vengano lette dall'installatore e dal personale specializzato/gestore prima del montaggio e della messa in funzione. Le istruzioni devono essere sempre disponibili sul luogo di impiego della pompa e dell'impianto.

Il non rispetto delle indicazioni di sicurezza può causare la perdita di eventuali diritti di risarcimento danni.

Nelle presenti istruzioni di funzionamento le indicazioni di sicurezza sono contrassegnate con determinati simboli. L'inosservanza può essere pericolosa.



Pericolo generico per le persone



Pericolo tensione elettrica

**Avviso!** Pericolo per macchinari e funzionamento

#### Qualificazione del personale

Il personale per l'uso, la manutenzione, l'ispezione e il montaggio deve presentare un livello di qualifica conforme e deve essersi informato studiando esaurientemente le istruzioni di funzionamento. Le aree di responsabilità, competenza e il monitoraggio del personale devono essere regolamentate in modo preciso dal gestore. Se il personale non dispone del giusto grado di conoscenze richieste, è necessario provvedere all'istruzione e alla formazione dello stesso.

#### Operazioni in consapevolezza della sicurezza

Rispettare le indicazioni di sicurezza presenti nelle istruzioni di funzionamento, le normative in vigore a livello nazionale sulla prevenzione degli infortuni, nonché eventuali normative sul lavoro, funzionamento e sulla sicurezza.

#### Indicazioni di sicurezza per il gestore/utente

Le disposizioni in vigore, le normative locali e le disposizioni in materia di sicurezza devono essere rispettate.

Eliminare i pericoli dovuti all'energia elettrica.

Le perdite di liquidi pompanti pericolosi (ad es. liquidi esplosivi, velenosi, bollenti) devono essere gestite in modo che non costituiscano un pericolo per le persone o per l'ambiente. Osservare le norme in vigore.

#### Indicazioni di sicurezza per le operazioni di montaggio, ispezione e manutenzione

In linea di principio si devono eseguire operazioni solo a macchina spenta. Le pompe o i gruppi che pompano sostanze pericolose per la salute devono essere decontaminati.

Subito dopo il termine delle operazioni si devono reinstallare e rimettere in funzione tutti i dispositivi di sicurezza e protezione. La loro efficienza deve essere controllata prima della rimessa in esercizio, in ottemperanza alle attuali norme e disposizioni in materia.

#### Modifiche autonome e produzione dei pezzi di ricambio

Le modifiche alla macchina sono consentite solo in accordo con il produttore. I pezzi di ricambio originali e gli accessori autorizzati dal produttore garantiscono la sicurezza. L'uso di altri pezzi può invalidare la responsabilità per le conseguenze che ne dovessero derivare.

#### Modalità di funzionamento non consentite

La sicurezza di funzionamento della macchina acquistata è garantita solo da un utilizzo conforme alle disposizioni. I valori limite indicati nel capitolo "Specifiche tecniche" non devono essere superati in nessun caso.

#### Indicazioni per la prevenzione degli incidenti

Prima di eseguire operazioni di montaggio o manutenzione, bloccare l'area di lavoro e verificare che il sollevatore funzioni in modo irreprensibile.

Non eseguire mai lavori da soli; utilizzare sempre casco e occhiali di protezione e scarpe di sicurezza, nonché, se necessario, imbracatura di sicurezza idonea.

Prima di eseguire saldature o utilizzare dispositivi elettrici, controllare che non ci siano pericoli di esplosione.

Se nell'impianto per acque cariche lavorano persone, queste devono essere vaccinate contro eventuali agenti patogeni presenti nell'area di lavoro. Prestare attenzione alla pulizia e alla salute.

Accertarsi che nell'area di lavoro non siano presenti gas velenosi. Osservare le normative sulla sicurezza del lavoro e tenere a disposizione il kit di primo soccorso.

In alcuni casi la pompa e il mezzo potrebbero essere incandescenti, pericolo di ustioni.

Per il montaggio in aree a rischio di esplosione sono valide specifiche normative.

## IMPIEGO

Le pompe a motore sommerso della serie di costruzione MultiFree sono adatte all'estrazione di acque reflue in impianti di pompaggio industriali e comunali, nonché bacini di raccolta dell'acqua piovana. I modelli più piccoli offrono ottime prestazioni anche al servizio della protezione civile.

Le pompe MultiFree sono utilizzate preferibilmente con:

- Acque contenenti fibre con formazione di trecce
- Acque cariche contenenti corpi solidi (senza pietre)
- Acqua abrasiva
- Acque reflue con infiltrazioni di aria o gas
- Acqua mista di rifiuto
- Acqua non trattata
- Fango non trattato
- Acque superficiali e acqua piovana.

Le pompe sommerse vengono consegnate nei modelli senza protezione Ex e con protezione Ex.

Rispettare le normative e le leggi sull'uso delle pompe valide a livello nazionale e locale, come ad es.

- Costruzione di impianti a elettrici (ad es. in Germania VDE 0100)
- Sicurezza e attrezzature di lavoro (ad es. in Germania BetrSichV e BGR 500)
- Sicurezza negli impianti di trattamento delle acque reflue (ad es. in Germania GUV-VC5, GUV-R104, GUV-R126)
- Impianti elettrici e mezzi di produzione (ad es. in Germania GUV-VA3)
- Antideflagrazione EN 60079-0, EN 60079-1 e EN 1127-1:2011

In caso di differenti normative di utilizzo nelle aree soggette a pericolo d'esplosione, chiedere maggiori informazioni alle autorità locali competenti. In Germania è possibile rivolgersi all'Ente di controllo industriale, al TÜV, all'ufficio tecnico edile comunale o alle associazioni del lavoro.

La costruzione e il funzionamento di questi impianti sono regolati nell'ordinanza sulla sicurezza e la tutela della salute in fase di preparazione dei mezzi di produzione e del relativo uso durante il lavoro, nell'ordinanza sulla sicurezza durante l'uso di impianti che necessitano di sommersione e l'ordinanza sull'organizzazione della sicurezza dei lavoratori in azienda, articolo 1 BetrSichV (normativa tedesca sulla sicurezza del lavoro).

Laddove non è richiesta localmente la protezione Ex per l'estrazione di sostanze fecali, è possibile utilizzare anche pompe senza protezione Ex.

## Modalità di funzionamento

Temperatura del liquido pompato: 40° C

Motore sommerso: funzionamento continuo S1

Motore emerso: funzionamento per breve tempo S2, ved. specifiche tecniche

Motore emerso: funzionamento intermittente S3; ved. specifiche tecniche

In caso di deposito all'asciutto, la pompa sommersa è sicura dal congelamento fino a -20° C. Se invece installata in acqua, non c'è rischio di congelamento.

## Trasporto

La pompa deve essere sempre sollevata per la maniglia e non per i cavi di alimentazione! La pompa deve essere calata in pozzi o buche profonde solo con catene.

## COLLEGAMENTO ELETTRICO

Utilizzando le nostre centraline si ha la certezza di rispettare i requisiti dell'attestato di certificazione EU.

**AVVISO!** Solo il personale esperto di elettricità deve eseguire operazioni elettriche alla pompa o alle centraline.

Osservare le norme internazionali in vigore (ad es. EN), le normative nazionali (ad es. VDE), nonché le normative locali del gestore della rete di alimentazione.

**AVVISO!** Non immergere mai le terminazioni dei cavi o la spina nell'acqua! Eventuali infiltrazioni d'acqua possono causare problemi.

Utilizzare solo fusibili e interruttori ad azione ritardata con caratteristica C o D come prefusibile:

10 A: 10..., 15..., 25..., 35...

16 A: 55...

20 A: 45..., 75...

25 A: 100...

Le pompe a corrente trifase devono essere protette da un dispositivo di intervento da sovraccarico. Impostazione con avviamento diretto = tensione nominale e con avviamento a stella/triangolo = tensione nominale x 0,58.

Se la protezione è scattata, è necessario rimuovere la causa del malfunzionamento prima della riattivazione.

## Termostati di avvolgimento

**AVVISO!** Oltre un dispositivo di intervento da sovraccarico o all'interruttore di protezione del motore si devono collegare i termostati integrati nell'avvolgimento del motore. I termostati sono idonei per 250 V / 1,2 A (cos phi 0,6) e contrassegnati con 30 e 32 sul collegamento.

## Collegamento del termostato senza protezione Ex

I termostati devono essere collegati in modo che al raggiungimento della temperatura di riferimento il motore venga disattivato dal circuito di comando. Al raffreddamento dell'avvolgimento il motore si riattiva automaticamente.

Pertanto dopo l'attivazione del dispositivo di protezione e prima della risoluzione della causa dell'anomalia si deve staccare la tensione dall'impianto, altrimenti la pompa si riattiva automaticamente.

## Collegamento del termostato con protezione Ex

I termostati devono essere collegati in modo che al raggiungimento della temperatura di riferimento il motore venga disattivato dal circuito di comando. È possibile che il motore non si riavvii automaticamente al raffreddamento dell'avvolgimento.

### AVVERTENZA!

Dopo lo spegnimento indotto dal limitatore di temperatura si deve eliminare la causa del malfunzionamento. Solo allora sarà possibile riavviare il motore manualmente.

Il blocco alla riaccensione deve essere "sicuro" dalla tensione di sbilanciamento, cioè il blocco deve essere presente anche dopo una mancanza di corrente (nella direttiva europea 2014/34/EU appendice II 1.5, EN 60079-17 Tab1, B10).

## Uso dei convertitori di frequenza

I convertitori di frequenza devono essere utilizzati solo per regolare il numero di giri delle pompe trifase nella versione speciale! Per motivi idraulici si sconsiglia il funzionamento al di sotto dei 30 Hz.

**AVVISO!** Secondo i principi della fisica le pompe non possono essere utilizzate con una frequenza maggiore di quella indicata sulla targhetta. Aumentando la frequenza oltre il valore della targhetta aumenta la potenza assorbita e il motore viene sovraccaricato.

Nelle pompe trifasi in versione speciale, per il funzionamento con convertitore di frequenza il tipo di motore è contrassegnato con una "K" aggiuntiva sulla targhetta (ad es. D90-2/75 CK). Inoltre queste pompe presentano un adesivo sulle terminazioni del cavo che indica la possibilità di funzionamento con convertitore di frequenza.

Questi motori sono dotati di resistenze PTC per la protezione dell'avvolgimento. Ai morsetti 40 e 41 della protezione dell'avvolgimento non deve essere collegata tensione superiore a 2,5 volt! Per le pompe con protezione antideflagrazione è inoltre necessario un modulo di controllo che rispecchi i requisiti della certificazione EU.

## Senso di rotazione

Verificare la direzione di rotazione prima dell'installazione! Se la direzione di rotazione è corretta la reazione all'avviamento è in direzione opposta alla freccia sull'alloggiamento del motore. Forti rumori di funzionamento o scarsa potenza della pompa indicano una errata direzione di rotazione della pompa installata. In caso di errata direzione di rotazione invertire 2 fasi del cavo di alimentazione.

### ATTENZIONE!

La reazione all'avviamento può verificarsi con maggiore forza.

## Collegamento equipotenziale

Secondo la EN 60079-14 e EN 1127-1 nelle aree a pericolo di esplosione in cui sono presenti mezzi di produzione con cavi di protezione nella rete TN/TT si deve installare un collegamento equipotenziale aggiuntivo. Dimensionamento ad es. in Germania secondo VDE parte 540.

Per pozzetti in cemento e plastica di JUNG PUMPEN nella zona Ex 1 e 2 non è necessaria un'ulteriore compensazione del potenziale (decisione di TÜV Nord, 03.2008).

Eccezione: se si installano pezzi conduttivi, ad es. un proteggitubo di guaina per tubi o un tubo di mandata metallico dall'esterno del collegamento del pozzetto. In questo caso si deve

generare un collegamento elettrico conduttivo con l'alloggiamento della pompa. A causa del rischio di corrosione nel collegamento si deve utilizzare acciaio inossidabile.

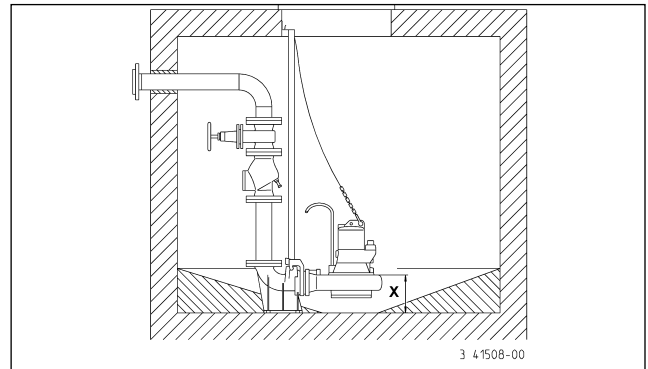
Le pompe a prova di esplosione consentono il collegamento dall'ingresso cavo

## INSTALLAZIONE

**AVVISO!** Prima dell'installazione della pompa si devono avvitare i 4 piedi di plastica per il trasporto nella parte inferiore dell'alloggiamento della pompa.

Nei casi delle installazioni in ottemperanza alla EN 12056-4 il tubo di mandata deve essere portato per mezzo di un raccordo oltre il livello di ristagno rilevato in loco e deve essere protetto con un sistema di bloccaggio del reflusso.

**Esempio di installazione** fissa con aggancio automatico al piede di sostegno



**Montaggio:** Ancorare il piede di accoppiamento saldamente al suolo del pozzo di raccolta e quindi montare le guide. Collegare il tubo di mandata con le dotazioni necessarie, valvole di ritorno e valvola a saracinesca.

In fine posizionare la pompa con il dente d'innesto avvitato sulle guide e calarla con una catena fissata alla maniglia.

Sull'apertura del pozzo si deve predisporre ad altezza sufficiente un sistema di fissaggio per un apparecchio di sollevamento.

Il livello può essere rilevato con diversi sistemi. Aspetti caratteristici e requisiti sono presenti nelle relative istruzioni per l'uso.

### AVVERTENZA!

Secondo le leggi e le normative sull'antideflagrazione le JUNG pompe EX non devono mai funzionare a secco o a lavoro lento. La pompa deve essere disattivata al più tardi quando il livello dell'acqua raggiunge il bordo dell'alloggiamento delle pompe (x nel disegno). Questa disattivazione deve avvenire mediante circuito di commutazione separato. Il funzionamento a secco deve avvenire esclusivamente al di fuori delle aree Ex ai fini di manutenzione e controllo.

In caso di tubo di mandata più lungo è necessario scegliere una sezione del tubo più grande al fine di evitare perdite di carico.

Proteggere dal congelamento i tubi di mandata che salgono! La copertura del pozzo deve essere conforme allo scopo di utilizzo e alla capacità di carico necessaria.

In caso di necessità, l'alloggiamento della pompa può essere scaricato dell'aria ruotando la vite di chiusura "Aria". È possibile utilizzare un tubo di lavaggio accessorio per rendere minimi i depositi e le croste superficiali.

In caso di pompa difettosa è possibile che parte del contenuto

della camera d'olio si versi nel liquido pompato.

**Non EX-pompe.** Se si utilizza un tubo flessibile come tubo di mandata, prestare attenzione a che questo sia vuoto ad ogni utilizzo della pompa prima di immergere la pompa completamente. Eventuali resti di liquidi potrebbero impedire lo scarico dell'aria dall'alloggiamento della pompa e di conseguenza anche il pompaggio.

Questa situazione si può verificare quando la pompa gira a vuoto, la pompa è più in profondità rispetto a quanto indicato nel disegno di installazione o funziona senza carico durante la corsa di prova giornaliera.

In questi casi l'alloggiamento della pompa deve essere scaricato dell'aria ruotando la vite di chiusura.

## MANUTENZIONE

La manutenzione e l'ispezione di questo prodotto deve essere eseguita in conformità alla norma EN 12056-4 e EN 60079-19.

Al fine di garantire una sicurezza di funzionamento permanente, consigliamo di stipulare un contratto di manutenzione.



### AVVERTENZA!

Prima di qualsiasi operazione: staccare la pompa e la centralina dall'alimentazione in modo che non possano essere rimesse in collegamento da altre persone.



### AVVERTENZA!

Verificare la presenza di danni chimici e meccanici alla linea di alimentazione elettrica. I cavi danneggiati o piegati devono essere sostituiti dal produttore.

**AVVISO!** In caso di utilizzo di una catena per il sollevamento della pompa, rispettare le normative nazionali in materia di prevenzione degli infortuni. I mezzi di sollevamento devono essere controllati regolarmente da un perito secondo le normative vigenti.

**AVVISO!** I motori della Ex serie di produzione sono conformi alla classe di protezione dagli incendi "Involucro antideflagrante". Le operazioni di messa in funzione a pericolo di esplosione devono essere eseguite solo da aziende autorizzate o dal produttore. Durante le riparazioni si deve prestare attenzione ad eventuali danni delle protezioni ed eventualmente sostituirle con pezzi originali del produttore.

### Controlli dell'olio

Il serbatoio dell'olio è sigillato all'esterno con una vite di tenuta "OEL" (olio). Per il controllo della tenuta meccanica, l'olio della camera d'olio viene scaricato comprensivo di quantità residue e viene raccolto in un misurino pulito.

- Se nell'olio è presente troppa acqua (lattiginoso), è necessario un cambio dell'olio. Dopo altre 300 ore di funzionamento, ma max. dopo 6 mesi, controllare nuovamente!
- Se nell'olio è presente troppa acqua e materiali inquinanti, è necessario sostituire l'olio e la tenuta meccanica.

Per il monitoraggio della camera d'olio, è possibile montare, anche in seguito, gli elettrodi del dispositivo di controllo della tenuta "DKG" o "DKG-Ex" invece delle viti di chiusura "DKG".

### Cambio dell'olio

Al fine di preservare la sicurezza di funzionamento è necessa-

rio eseguire il primo cambio dell'olio dopo 300 ore di funzionamento e quelli successivi dopo 1000 ore di funzionamento.

In caso di numero di ore di funzionamento inferiore si deve eseguire il cambio dell'olio almeno una volta l'anno.

Se le acque cariche contengono composti altamente abrasivi, i cambi dell'olio devono essere eseguiti a intervalli più brevi.

Per il cambio dell'olio utilizzare olio idraulico minerale HLP della classe di viscosità da 22 a 46, ad es. Mobil DTE 22, DTE 24 o DTE 25.

La quantità di olio è di 1000 cm<sup>3</sup> per le pompe 10-45... e 1700 cm<sup>3</sup> per le pompe 55-100...

**AVVISO!** La camera d'olio deve essere rabboccata solo alla quantità di olio indicata. Un sovraccarico causa il malfunzionamento della pompa.

### Pulizia

Per la pulizia della girante a vortice e dell'alloggiamento circolare svitare solo le viti esagonali direttamente sopra l'alloggiamento circolare e rimuovere l'unità motore dall'alloggiamento circolare.



### ATTENZIONE!

Le giranti usurate possono presentare bordi affilati.

**AVVISO!** Se si svitano le viti sbagliate fuoriesce olio dalla camera d'olio.

Coppie di serraggio  $M_A$  per materiale delle viti A2

per M 6  $M_A = 8$  Nm

per M 8  $M_A = 20$  Nm

per M 10  $M_A = 40$  Nm

per M 12  $M_A = 70$  Nm

per M 16  $M_A = 160$  Nm

### Controllo del gruppo pompa

Controllare ed eventualmente serrare le viti dell'alloggiamento della pompa e le viti di fissaggio e collegamento dell'installazione.

In caso di prestazioni di pompaggio in calo e aumento del rumore di esercizio (tendenza della pompa a bloccarsi) far controllare da un esperto l'eventuale presenza di usura del gioco della girante a vortice ed eventualmente sostituire.

### Sostituzione della girante



### ATTENZIONE!

Le giranti usurate possono presentare bordi affilati.

1. Svitare le 4 viti esagonali e staccare l'unità motore dall'alloggiamento circolare.
2. Bloccare la girante a vortice.
3. Allentare la vite centrale della girante nel mozzo della girante.
4. Staccare la girante con lievi colpi di martello ed estrarla dall'albero (eventualmente utilizzare cunei o estrattori).
5. Pulire le parti di serraggio della girante.
6. Lubrificare la copertura dell'albero internamente.
7. Montare una nuova chiavetta nella scanalatura dell'albero e lubrificarla.
8. Spostare la nuova girante a vortice interamente sull'albero.
9. Bloccare la girante e serrare la vite centrale di fissaggio secondo la tabella delle coppie di serraggio. Non sono necessari interventi di regolazione alla girante.
10. Montare l'unità motore sull'alloggiamento circolare, la guida cavo si trova di fronte al bocchettone di mandata.

Du har köpt en produkt från Pentair Jung Pumpen som håller hög kvalitet och ger hög prestanda. Garantera denna prestanda genom att installera produkten enligt föreskrifterna, så att den kan uppfylla sin uppgift till din belåtenhet. Tänk på att skador till följd av felaktig behandling påverkar garantin negativt.

Denna enhet är inte avsedd att användas av personer (inklusive barn) med begränsad fysisk, sensorisk eller mental förmåga eller som saknar erfarenhet och/eller kunskap, förutom om personerna befinner sig under ständig uppsikt av en person som ansvarar för deras säkerhet eller har mottagit anvisningar av denne om hur enheten ska användas. Man måste hålla uppsikt över barn för att säkerställa att de inte leker med enheten.

#### Skadeförebyggande åtgärder vid bortfall

Liksom alla andra elektriska apparater kan även denna produkt sluta fungera till följd av strömavbrott eller ett tekniskt fel.

Om ett bortfall av produkten kan leda till skador (inklusive följdskador), måste du efter eget gottfinnande vidta följande försiktighetsåtgärder:

- Montera ett vattennivåberoende (eventuellt också nätberoende) larmsystem, så att larmet kan uppfattas innan en eventuell skada uppstår.
- Kontrollera den använda samlingsbehållaren/använda schaktet för täthet upp till överkanten –senast dock vid montering och drifttagning av produkten.
- Montera en returflödesanordning för de avvattningsobjekt som kan skadas vid utsläpp av avloppsvatten i samband med ett bortfall av produkten.
- Montera en produkt till som kan kompensera vid bortfall av produkten (till exempel en dubbel anläggning).
- Montera ett nödströmsaggregat

Eftersom dessa försiktighetsåtgärder syftar till att undvika eller minska följdskador vid bortfall av produkten, måste de följas som tillverkarens riktlinjer – analogt med de normativa specifikationerna i DIN EN som dagens tillgängliga teknik – vid användning av produkten (OLG Frankfurt/Main, Az.: 2 U 205/11, 15.06.2012).

## SÄKERHETSINFORMATION

Denna bruksanvisning innehåller grundläggande information som måste uppmärksammas vid installation, drift och underhåll. Det är viktigt att både montören och ansvarig fackpersonal/driftansvarig läser igenom denna bruksanvisning före montering och idrifttagning. Bruksanvisningen måste alltid finnas tillgänglig på den plats där pumpen eller anläggningen används.

Om säkerhetsinstruktionerna inte beaktas kan det leda till att alla slags skadeersättningsanspråk går förlorade.

#### Kännetecknande av information

I denna bruksanvisning kännetecknas säkerhetsinformation av särskilda symboler. Om denna information inte beaktas kan det uppstå fara.



Allmän fara för personer



Varning för elektrisk spänning

**OBS!** Fara för maskin och funktion

#### Personalkvalifikation

Personalen som ansvarar för manövrering, underhåll, inspektion och montering måste uppvisa motsvarande kvalifikation för dessa arbeten och vara tillräckligt informerad genom att ha studerat bruksanvisningen ingående. Personalens ansvarsområden, behörighet och övervakningen av personalen måste regleras exakt av driftansvarig. Om personalen inte har de nödvändiga kunskaperna ska den skolas och genomgå undervisning.

#### Säkerhetsmedvetet arbete

De säkerhetsanvisningar i denna bruksanvisning och gällande nationella föreskrifter om förebyggande av olycka liksom driftansvariges interna arbets-, drifts- och säkerhetsföreskrifter måste beaktas.

#### Säkerhetsinformation för driftansvarig/manövreringspersonalen

Lagstadgade bestämmelser, lokala föreskrifter och säkerhetsbestämmelser måste följas.

Fara orsakad av elektrisk energi måste uteslutas.

Läckage av farligt pumpmedium (t.ex. explosivt, giftigt, hett) måste föras bort på ett sådant sätt att det inte uppstår fara för personer eller miljön. Alla lagstadgade bestämmelser måste följas.

#### Säkerhetsinstruktioner för monterings-, inspektions- och underhållsarbeten

I princip är det endast tillåtet att utföra arbeten på maskinen när den står stilla. Pumpar eller -aggregat som pumpar hälsofarliga medier måste dekontamineras.

Omedelbart efter att arbeten har avslutats måste alla säkerhets- och skyddsanordningar installeras resp. tas i funktion på nytt. Innan anläggningen åter tas i drift måste dess funktion kontrolleras under beaktande av aktuella bestämmelser och föreskrifter.

#### Egenmäktig ombyggnad och tillverkning av reservdelar

Det är endast tillåtet att bygga om och göra ändringar på maskinen i samråd med tillverkaren. Originaldelar och tillbehör som tillverkaren har godkänt främjar säkerheten. Om andra delar används kan vi frånsäga oss ansvaret för skador som uppstår till följd av detta.

#### Otillåtna driftssätt

Vi kan endast garantera säker drift av den levererade maskinen om den används ändamålsenligt. De angivna gränsvärdena i kapitlet "Tekniska data" får under inga omständigheter överskridas.

#### Information om hur olyckor undviks

Innan monterings- och underhållsarbeten påbörjas måste arbetsområdet spärras av och lyftdonet kontrolleras så att det fungerar felfritt. Arbeta aldrig ensam och använd skyddshjälm, skyddsglasögon och skyddsskor, vid behov även lämpligt säkerhetsbälte.

Innan svetsarbeten eller elektrisk utrustning används måste man kontrollera om det finns risk för explosion.

Om personer arbetar i avloppsanläggningar måste de ev. vaccineras mot eventuellt förekommande smittoämnen. Var även mycket noga med hygien, för din egen hälsas skull.

Säkerställ att inga giftiga gaser finns i arbetsområdet.

Beakta föreskrifterna om arbetsskydd och håll första hjälpenmaterial redo.

I en del fall kan pumpen och mediet vara heta, risk för brännskada. För montering i explosionsfarliga områden gäller särskilda föreskrifter!

## ANVÄNDNING

Dränkbara pumpar i serien MultiFree är avsedda för matning av avloppsvatten i kommunala och industriella pumpstationer samt regnuppsamlare. De små modellerna kommer även till användning inom räddningstjänsten.

MultiFree-pumpar används med fördel vid:

- fiberhaltigt avloppsvatten med torvbildning
- avloppsvatten med fasta ämnen (utan stenar)
- abrasivt avloppsvatten
- avloppsvatten med luft- eller gasblåsor
- blandvatten
- obehandlat vatten
- obehandlat slam
- Ytvatten och regnvatten.

Dränkbara pumpar levereras antingen utan eller med Ex-skydd.

Vid användning av pumparna måste respektive nationella lagar, föreskrifter liksom lokala bestämmelser följas, som t.ex.

- inrättande av lågspänningsanläggningar (t.ex. i Tyskland VDE 0100)
- Säkerhets och arbetsutrusningar (t.ex. i Tyskland BetrSichV och BGR 500)
- Säkerhet och avloppsvattentekniska anläggningar (t.ex. i Tyskland GUV-V C5, GUV-R 104, GUV-R 126)
- Elektriska anläggningar och utrustningar (t.ex. i Tyskland GUV-V GUV-VA3)
- Explosionskydd  
EN 60079-0, EN 60079-1 och EN 1127-1

Vid avvikande användningsvillkor i explosiva miljöer ska man höra sig för hos lokala behöriga organ. I Tyskland utgörs dessa t.ex. av yrkesinspektionen, TÜV, byggnadsbyrå eller yrkesorganisationer.

Installationen och driften av dessa anläggningar regleras i förordningen om säkerhet och arbetsskyddsfrågor vid tillhandahållande av arbetsutrustningar och hur dessa används vid arbetet, och om säkerhet under drift av anläggningar som behöver övervakas samt om hur företagens skydd för arbetarna är organiserat, i artikel 1 i förordningen om säkerhet på arbetsplatsen (BetrSichV).

Om det inte krävs någon form av Ex-skydd för transport av fekalier får man även använda pumpar som inte omfattas av Ex-skydd.

### Drifttyper

vid 40 °C transportmedelstemperatur:

Nedsänkt motor: Kontinuerlig drift S1

Motor ovan ytan: Kortvarig drift S2; s. Tekn. data

Motorn ovan ytan: Intermittent drift S3; s. Tekn. Data

Vid torr lagring är den dränkbara pumpen frostsäker ned till -20 °C. När den är monterad får den dock inte frysa fast i vattnet.

### Transport

Pumpen får i regel inte lyftas med ledningskabeln! Pumpen får endast sänkas ned i djupare schakt eller gropar med en kedja.

## ELANSLUTNING

Genom att använda våra styrningar kan du vara säker på att kraven i EU-typintyget har uppfyllts.

**OBS!** Endast kvalificerade elektriker får utföra elektriska arbeten på anläggningen eller styrningen.

De normer som för närvarande gäller (t.ex. EN), landsspecifika föreskrifter (t.ex. VDE) liksom föreskrifter från lokala elbolag måste beaktas.

**OBS!** Lägg aldrig ledningsänden eller stickkontakten i vatten! Vatten kan tränga in och orsaka störningar.

Som reservsäkring för pumpen får man endast använda tröga säkringar eller automatsäkringar med C- eller D-karakteristik:

10 A: 10..., 15..., 25..., 35...

16 A: 55...

20 A: 45..., 75...

25 A: 100...

Trefaspumparna ska skyddas med hjälp av en överströmsmekanism. Inställning vid snabbstart = märkström vid stjärn-/triangel-start = märkström x 0,58.

Om skyddsanordningen har löst ut ska man åtgärda felorsaken före omstart.

### Lindningstermostater

**OBS!** Förutom överströmsmekanismen och/eller motorbrytaren ska man ansluta de termostater som är inbyggda i motorlindningen. Dessa är avsedda för 250 V/1,2 A (cos phi 0,6) och anslutningsmässigt märkta med 30 och 32.

### Termostatanslutning utan Ex-skydd

Anslut termostaterna på så sätt att motorn stängs av via styrströmkretsen när aktiveringstemperaturen uppnås. När lindningen har kylts ned sker en omstart.

Därför ska man när skyddsanordningen har aktiverats och före felorsaken har åtgärdats dra ut nätkontakten, eftersom pumpen annars slås på av sig själv.

### Termostatanslutning med Ex-skydd

Anslut termostaterna på så sätt att motorn stängs av via styrströmkretsen när aktiveringstemperaturen uppnås. När lindningen har kylts ned får det inte vara möjligt att genomföra någon omstart.



### **! VARNING!**

Om avstängningen har skett via temperaturbegränsningen måste man först åtgärda felorsaken. Först därefter får man starta om för hand.

Omstartspärren måste vara "nollspänningssäker", dvs. spärren måste fortfarande vara aktiverad efter ett spänningslöst tillstånd (i Europa EU-direktiv 2014/34, bilaga II 1.5, EN 60079-17 tab1, B10).

### Drift med en frekvensomriktare

Frekvensomriktare får endast användas för varvtalsreglering av trefaspumpar i specialutförande! Av hydrauliska orsaker rekommenderar vi inte drift under 30 Hz.

**OBS!** Av fysikaliska orsaker är det inte möjligt att driva pumpar med högre frekvens än vad som finns angivet på typskylten. Om frekvensen överstiger de angivna värdena på typskylten

ökar effektförbrukningen och motorn blir överbelastad.

När det gäller trefaspumpar i specialutförande för frekvensomriktardrift är motortypen på typskylten märkt med ett extra "K" (t.ex. D90-2/75 CK). Dessutom finns det en dekal på dessa pumpars ledningsändar med uppgifter om att man har möjlighet att driva pumparna med en frekvensomriktare.

Den här typen av specialmotorer är utrustade med kalledare (PTC) som lindningsskydd. På klämmorna 40 och 41 tillhörande lindningsskyddet får spänningen inte överskrida > 2,5 volt! För explosionsskyddade pumpar krävs det dessutom en typgodkänd utlösninganordning som uppfyller kraven för EU-typgodkännande.

## Vridriktning

Kontrollera vridriktningen före monteringen! Om vridriktningen är korrekt sker startrycket i motsatt riktning jämfört med vridriktningspilen på motorhuset. Höga bullernivåer under driften eller för låg pumpeffekt från den färdigmonterade pumpen är också tecken på felaktig vridriktning. Vid fel vridriktning måste 2 faser för tilledningen bytas.



**AKTA!**

Startrycket kan vara mycket kraftfullt.

## Potentialutjämning

Enligt EN 60079-14 och EN 1127-1 måste man installera en extra potentialutjämning i explosiva miljöer när utrustningar med jordförbindningar i TN/TT-nätverk används. Dimensionering t.ex. i Tyskland enligt VDE 0100 del 540.

För JUNG PUMPENs betong- och plastschakt i Ex-zon 1 och 2 krävs det ingen extra lokal potentialutjämning (enligt TÜV Nord's ställningstagande, i mars 2008).

Undantag: Om delar med ledningsförmåga, som t.ex. ett kabelskydd av korrugerat rör eller ett tryckrör av metall, förs till schaktanslutningen utifrån. I dessa fall ska en elektrisk förbindelse med ledningsförmåga skapas med pumpens/arnas hus. Med tanke på korrosionen ska man använda rostfritt stål för förbindningen.

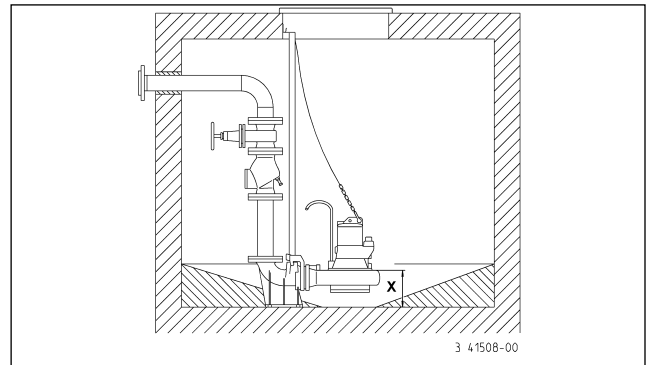
För detta ändamål kan explosionsskyddade pumpar anslutas till en kabelingång.

## INBYGGNAD

**OBS!** Innan man monterar pumpen ska man skruva av de fyra plasttransportfötterna från pumphusets undersida.

När man installerar enligt EN 12056-4 måste man föra tryckledning i form av en ögla över den lokalt fastställda tillbakaflödesnivån samt säkra den med hjälp av en returflödeshindrare.

## Monteringsexempel med glidrör



**Montering:** Dybla fast kopplingsfoten så att den sitter fast ordentligt i samlingsschaktets botten och montera sedan glidrören. Montera sedan tryckledningen inklusive de nödvändiga armaturerna som backventilen och spärrventilen.

Placera till sist pumpen med den påskruvade kopplingsklon på glidrören och släpp ned med hjälp av en kedja som är fäst i schackeln.

På tillräcklig höjd ska man sörga för att det finns möjlighet att fästa en lyftanordning över schaktöppningen.

Nivån kan registreras med hjälp av olika system. I respektive bruksanvisning finns uppgifter om särskilda egenskaper och krav.



**VARNING!**

Enligt lagstiftningen och föreskrifterna om explosionsskydd får JUNGs Ex-pumpar aldrig torrköras eller arbeta med sugdrift. Pumpen måste senast stängas av när vattennivån når upp till pumphusets överkant (x på ritningen). Avstängningen måste genomföras via en separat kopplingskrets. Pumparna får endast torrköras utanför Ex-området i underhålls- och besiktningssyfte.

Om tryckledningen är längre ska man välja en större rörarea för att förhindra förlust på grund av friktion.

Dra en stigande tryckledning så att den är frostsäker! Schaktskyddet måste definieras utifrån användningsområdet och den nödvändiga bärförmågan.

Vid behov kan man avlufta pumphuset genom att vrida ut låsskruven "LUFT". Som tillbehör kan man installera ett lämpligt sköljrör för att minimera förekomsten av avlagringar och flytande partiklar i schaktet.

Om pumpen är defekt finns det risk att en del av oljekammens fyllning hamnar i pumpmediet.

**Icke Ex-pumpar.** Om man använder en slang som tryckledning ska man säkerställa att denna alltid är fullständigt tom innan man sänker ned pumpen. Vid eventuellt kvarvarande vätska finns det risk att pumphuset inte kan avluftas korrekt och att matningen därmed förhindras.

En dylik situation kan också uppstå om pumpen är torr när den sjunker ned, pumpas ned djupare än uppgifterna på monteringsritningen eller om den övergår till sugdrift vid dagligt bruk. I dessa fall ska man avlufta pumphuset genom att vrida ut låsskruven "LUFT".

## UNDERHÅLL

Underhåll och inspektion av denna produkt ska ske enligt EN 12056-4 och EN 60074-19.

För att garantera en kontinuerlig säker drift av anläggningen rekommenderar vi att ett underhållsavtal sluts.



### VARNING!

Före varje arbete: Koppla bort pumpen och styrningen från nätet och säkerställ att andra personer inte kan sätta den under spänning.



### VARNING!

Kontrollera anslutningskabeln avseende mekanisk och kemisk skada. Skadade eller böjda kablar måste bytas ut av tillverkaren.

**OBS!** Om en kedja används för att lyfta pumpen måste man beakta gällande nationella föreskrifter om förebyggande av olycka. Lyftdon måste regelbundet kontrolleras av en expert i enlighet med gällande föreskrifter.

**OBS!** Ex-seriens motorer motsvarar tändskyddstypen "Explosionstätt kapsling". Reparationsarbeten som påverkar explosionsskyddet får endast utföras av auktoriserade företag eller tillverkaren. I samband med reparationer ska man kontrollera de spaltbegränsande områdena och eventuellt byte ut dem mot originalreservdelar från tillverkaren.

### Oljekontroll

Oljekammaren är tätad utvändigt med hjälp av en låsplugg. När man behöver kontrollera glidringstättningen ska man tappa av oljan i oljekammaren inklusive den kvarvarande mängden och samla upp den i en ren måttkopp.

- Om oljan är uppblandad med vatten (mjölkig) måste man byta olja. Efter ytterligare 300 driftstimmar, men max. efter 6 månader, ska man kontrollera igen!
- Om oljan däremot är uppblandad med vatten och smutspartiklar måste man förutom oljan även byta ut glidringen.

Det är också möjligt att i efterhand övervaka oljekammaren genom att montera elektroden för vår tätningsskontroll "DKG" eller "DKG-Ex" i stället för låspluggen "DKG".

### Oljebyte

Funktionssäkerheten bibehålls genom att man första gången byter oljan efter 300 driftstimmar och sedan i fortsättningen genomför oljebyten var 1 000:e driftstimme.

Om man inte uppnår detta antal driftstimmar ska man minst byta olja en gång om året.

Om det förekommer matningar av avloppsvatten med abrasiva tillsatser ska man byta olja med kortare intervall.

Vid byte av oljekammarens fyllmaterial ska man använda den hydrauliska mineraloljan HLP med viskositetsklass 22 till 46, t.ex. Mobil DTE 22, DTE 24, DTE 25.

Oljevolymer ligger på 1 000 cm<sup>3</sup> för pumparna 10-45... och 1 700 cm<sup>3</sup> för pumparna 55-100 ...

**OBS!** Oljekammaren får endast fyllas med den specificerade oljevolymer. Överfyllning leder till att pumpen går sönder.

### Rengöring

För att rengöra det fria pumphjulet och ringhuset vrider man bara ut de fyra sexkantskruvarna M 10 x 20 och lyfter av motorenheten från ringhuset.



### AKTA!

Nötta löphjul kan ha vassa kanter.

**OBS!** Om man råkar lossa på fel skruvar rinner oljekammarens oljefyllning ut.

Åtdragningsmoment  $M_A$  för skruvmaterial A2

för M 6  $M_A = 8 \text{ Nm}$

för M 8  $M_A = 20 \text{ Nm}$

för M 10  $M_A = 40 \text{ Nm}$

för M 12  $M_A = 70 \text{ Nm}$

för M 16  $M_A = 160 \text{ Nm}$

### Kontroll av pumpenheten

Kontrollera att pumpens husskruvar samt installationens kopplings- och fästskruvar sitter fast korrekt och dra vid behov åt dem.

Vid avtagande matningseffekt eller tilltagande buller driften ska man låta en fackman kontrollera det fria pumphjulet för att fastställa om det finns slitage och vid behov byta ut det.

### Byta ut löphjulet



### AKTA!

Nötta löphjul kan ha vassa kanter.

1. Vrid ut de fyra sexkantskruvarna och lyft ut motorenheten från ringhuset.
2. Blockera det fria pumphjulet.
3. Lossa på den centrala löphjulsskruven i löphjulsnavet.
4. Lossa på löphjulet genom att slå lätt med en hammare och dra bort det från axeln (använd eventuellt kilar eller avdragare).
5. Rengör löphjulsfästets komponenter.
6. Fetta axelskydden invändigt.
7. Montera en ny passkil i axelspåret och fetta in denna.
8. Skjut på det nya fria pumphjulet så att det är fullständigt placerat på axeln.
9. Blockera löphjulet och dra åt den centrala fästskruven enligt vridmomenttabellen. Löphjulet behöver inte ställas in på något sätt.
10. Montera motorenheten på ringhuset, kabelingången är belägen mitt emot tryckstosen.



Zakupili Państwo produkt Pentair Jung Pumpen, przez co również jakość i wydajność. Prosimy zapewnić sobie efektywność działania poprzez przepisowe zainstalowanie produktu, aby jego użytkownik był z niego w pełni zadowolony. Prosimy mieć na względzie, że w wyniku niewłaściwego obchodzenia się z produktem może dojść do utraty uprawnień gwarancyjnych.

Urządzenie to mogą używać dzieci od 8 roku życia oraz osoby o upośledzeniu fizycznym, sensorycznym lub umysłowym lub o nikłym doświadczeniu i wiedzy tylko wtedy, gdy będą to czynić pod nadzorem lub zostały poinstruowane o bezpiecznym użytkowaniu urządzenia i rozumieją zagrożenia od niego płynące. Zabrania się dzieciom bawić urządzeniem. Czyszczenia i serwisowania eksploatacyjnego nie wolno dokonywać dzieciom bez nadzoru.

#### Uniknięcie szkód przy awarii

Urządzenie to, tak jak każde urządzenie elektryczne może ulec uszkodzeniu na skutek podłączenia do niewłaściwego źródła prądu.

Jeżeli w wyniku awarii produktu może wystąpić uszkodzenie (także szkody następcze), powinni Państwo w szczególności podjąć następujące działania zapobiegawcze:

- montaż instalacji alarmowej zależnej od poziomu wody (w razie potrzeby niezależnej od sieci elektrycznej), aby możliwe było uruchomienie alarmu przed wystąpieniem szkody.
- sprawdzenie stosowanego zbiornika kolektorowego / studzienki pod kątem szczelności do górnej krawędzi przed, jednak najpóźniej podczas montażu lub uruchomienia produktu.
- montaż zabezpieczeń przed cofką dla takich urządzeń skanalizowanych, przy których w wyniku wypłynięcia ścieków po wystąpieniu awarii urządzenia może dojść do powstania szkody.
- montaż dodatkowego urządzenia, które może zapobiec awarii produktu (np. układ dwupompowy).
- montaż agregatu prądotwórczego.

Ponieważ działania zapobiegawcze służą temu, aby uniknąć lub zminimalizować szkody następcze w razie awarii produktu, należy ich bezwzględnie przestrzegać podczas użytkowania produktu jako wytycznych producenta, analogicznie do przepisów norm DIN EN jako stanu techniki (OLG Frankfurt nad Menem, Az.: 2 U 205/11, 15.06.2012).

## INSTRUKCJE BEZPIECZEŃSTWA

Niniejsza instrukcja bezpieczeństwa zawiera podstawowe informacje, których należy przestrzegać podczas instalowania, eksploatacji i serwisowania. Ważnym jest, aby jeszcze przed rozruchem instrukcję tą przeczytali monterzy oraz pracownicy merytoryczni oraz sam użytkownik. Instrukcja powinna być przechowywana w dostępnym miejscu i na stałe przy samej instalacji.

Nieprzebranie instrukcji bezpieczeństwa może doprowadzić do utraty uprawnień gwarancyjnych i praw do roszczeń odszkodowawczych.

W niniejszym opracowaniu instrukcje bezpieczeństwa znakowane są w sposób szczególny. Ich ignorowanie może powodować wystąpienie zagrożenia.



Ogólne zagrożenie dla osób



Ostrzeżenie przed napięciem elektrycznym

**Notyfikacja!** Zagrożenie dla maszyny i jej działania

#### Kwalifikacje personelu

Personel obsługi, serwisu, inspekcji i montażu powinien wykazywać się odpowiednimi kwalifikacjami i poprzez samodzielną analizę instrukcji zdobyć potrzebne informacje. Zakres odpowiedzialności i kompetencje oraz nadzór nad personelem powinien zostać dokładnie ustalony przez Użytkownika. Jeśli personel nie posiada stosownej wiedzy, wtedy należy przeprowadzić odpowiednie szkolenia.

#### Praca ze świadomością zagrożeń

Należy przestrzegać podanych w niniejszym opracowaniu instrukcji bezpieczeństwa, aktualnych krajowych przepisów BHP oraz wewnątrzzakładowych przepisów pracy, eksploatacji i bezpieczeństwa.

#### Instrukcje bezpieczeństwa dla Użytkownika/ operatora

Należy przestrzegać postanowień miejscowych przepisów i wytycznych bezpieczeństwa pracy.

Należy zapobiegać zagrożeniom stwarzanym przez prąd elektryczny.

Wycieki niebezpiecznych pompowanych mediów (np. wybuchowych, trujących, gorących) należy odprowadzać tak, aby nie stwarzały one zagrożenia dla ludzi i środowiska naturalnego. Należy przestrzegać przepisów prawa w tej materii.

#### Instrukcje bezpieczeństwa dla prac montażowych, inspekcyjnych i serwisowych

Generalnie, wszelkie prace przy maszynie dozwolone są w stanie jej wyłączenia z ruchu. Pompy i agregaty pompujące media szkodliwe dla zdrowia muszą być zdekontaminowane.

Bezpośrednio po zakończeniu prac należy ponownie zainstalować i uruchomić wszelkie urządzenia zabezpieczające. Ich skuteczność należy sprawdzić przed ponownym rozruchem przy uwzględnieniu aktualnych przepisów i dyrektyw.

#### Samowolna przeróbka i wykonywanie części zamiennych

Przeróbka lub zmiany maszyny możliwe są jedynie po konsultacji z producentem. Stosowanie oryginalnych części zamiennych i osprzętu autoryzowanego przez producenta służą bezpieczeństwu. Stosowanie innych części może spowodować pociągnięcie do odpowiedzialności za wynikłe z tego skutki.

#### Niedozwolone tryby pracy

Bezpieczeństwo eksploatacji dostarczonej maszyny zapewnione jest wyłącznie poprzez użytkowanie jej zgodnie z przeznaczeniem. Nie wolno pod żadnym pozorem przekraczać podanych w rozdziale „Dane techniczne” wartości granicznych.

#### Instrukcje unikania wypadków

Przed rozpoczęciem prac montażowo-serwisowych należy ogrodzić strefę roboczą maszyny i sprawdzić podnośnik pod względem prawidłowego stanu technicznego.

Prosimy nigdy nie pracować w pojedynkę i stosować zawsze kask, okulary ochronne oraz obuwie robocze oraz według potrzeb pasy bezpieczeństwa.

Zanim zaczną Państwo używać spawarki lub innych urządzeń elektrycznych należy sprawdzić, czy atmosfera nie jest wybuchowa.

Jeśli przy instalacji ścieków pracują ludzie, wtedy powinni być zaszczepieni przeciw możliwym chorobom. Prosimy również starannie dbać o czystość i o własne zdrowie.

Prosimy zapewnić, aby w strefie roboczej nie było jakichkolwiek gazów trujących.

Prosimy przestrzegać przepisów BHP i mieć w pogotowiu środki potrzebne przy udzielaniu pierwszej pomocy.

W pewnych przypadkach pompy i medium może być gorące, a więc występuje niebezpieczeństwo poparzenia się.

Dla prac montażowych w strefach niebezpiecznych zastosowanie mają oddzielne przepisy!

## ZASTOSOWANIE

Zanurzeniowe pompy silnikowe typoszeregu MultiFree przystosowane są do pompowania ścieków komunalnych i przemysłowych z przepompowni oraz ze zbiorników buforowych deszczówki. Mniejsze typy są również przydatne w przypadku ochrony przed powodzią i katastrofami.

Pompy typu MultiFree są przede wszystkim stosowane w:

- Ściekach zawierających włókna tworzące warkocze
- Ściekach zawierających cząsteczki stałe (bez kamieni)
- Ściekach zawierających substancje ściernie
- Ściekach zawierających powietrze i gazy
- Wodzie zmieszanej
- Wodzie rurociągowej
- Szlamie surowym
- Wodzie podskórnej i deszczówce

Pompy zanurzeniowe dostępne są w bez ochrony antyeksplodyzacyjnej lub z ochroną antyeksplodyzacyjną.

Przy stosowaniu pomp należy przestrzegać odpowiednich przepisów krajowych oraz lokalnych, na przykład:

- Wykonawstwo instalacji niskiego napięcia (np. w Niemczech VDE 0100)
- Bezpieczeństwo i środki pracy (np. w Niemczech BetrSichV i BGR 500)
- Bezpieczeństwo instalacji ściekowych (np. w Niemczech GUV-V C5, GUV-R104, GUV-R126)
- Instalacje elektryczne i materiały eksploatacyjne (np. w Niemczech GUV-VA3)
- Ochrona antyeksplodyzacyjna EN 60079-0, EN 60079-1 i EN 1127-1

W przypadku innych warunków eksploatacji w strefach wybuchowych prosimy wejść w kontakt z kompetentnymi instytucjami i urzędami.

W kwestii prawodawstwa dla bezpieczeństwa i ochrony zdrowia przy konstruowaniu środków pracy i ich użytkowaniu oraz bezpieczeństwa instalacji wymagających dozoru kompetentne są instytucje i służby działające na podstawie artykułu 1 prawa o bezpieczeństwie w zakładach pracy (BetrSichV).

Tam, gdzie tłoczeniu fekaliów nie towarzyszy zagrożenie eksplozją można stosować pompy bez ochrony antyeksplodyzacyjnej w wersji.

## Tryby robocze

Przy temperaturze tłoczenia medium 40<sup>o</sup> C:

Silnik zanurzony: Praca ciągła S1

Silnik wynurzony: Praca krótkotrwała S2; patrz dane techniczne

Silnik wynurzony: Praca przerywana S3; patrz dane techniczne

Przy magazynowaniu w warunkach suchych pompa jest odporna na mróz do -20<sup>o</sup> C. Jednak zanurzona może w wodzie zamarznąć.

## Transport

Pompa powinna być podnoszona za zaczep, a nie za kabel. Zanurzanie pompy w głębokich szybach lub wykopach należy prowadzić wyłącznie używając łańcuchów.

## PRZYŁĄCZE ELEKTRYCZNE

Dzięki zastosowaniu naszego układu sterowania mają Państwo pewność, że spełnione zostały wymogi EU-według świadectwa dopuszczenia wzorca.

**NOTYFIKACJA!** Prace elektryczne przy pompie i sterowniku należy zlecać wyłącznie fachowcowi.

Należy przestrzegać aktualnych norm (np. EN), przepisów krajowych (np. VDE) oraz przepisów lokalnych od dostawcy energii.

**NOTYFIKACJA!** Końców przewodów nigdy nie zanurzać w wodzie! Wnikająca woda może spowodować zakłócenia.

Jako zabezpieczenia elektryczne pompy stosować bezpieczniki bezwładnościowe lub automaty o charakterystyce C lub D:

10 A: 10..., 15..., 25..., 35...

16 A: 55...

20 A: 45..., 75...

25 A: 100...

Pompa powinna być chroniona przez przełącznik nadmiarowy. Ustawienie przy starcie bezpośrednim = prąd znamionowy i przy starcie gwiazda / trójkąt = prąd znamionowy x 0,58.

Jeśli zabezpieczenie zadziałało, wtedy przed ponownym włączeniem należy usunąć przyczynę zakłócenia.

## Termostat uzwojenia

**NOTYFIKACJA!** Dodatkowo do przełącznika nadmiarowego lub stycznika ochronnego silnika należy podłączyć termostaty wbudowane do uzwojeń. Są one przystosowane do 250 V / 1,2 A (cos phi 0,6) i oznakowane po stronie przyłącza 30 i 32.

## Przyłącze termostatyczne bez ochrony antyeksplodyzacyjnej

Termostaty należy podłączyć tak, aby przy osiągnięciu temperatury zadziałania silnik został wyłączony poprzez obwód sterujący.

Z tego powodu, po zadziałaniu urządzeń zabezpieczających, przed usunięciem przyczyny zakłócenia, odłączyć urządzenie od zasilania, ponieważ w przeciwnym razie pompa mogłaby się uruchomić samoczynnie.

## Przyłącze termostatyczne z ochroną antyeksplodyzacyjną

Termostaty należy podłączyć tak, aby przy osiągnięciu temperatury zadziałania silnik został wyłączony poprzez obwód sterujący. Automatyczne włączenie po ostygnięciu uzwojeń nie ma prawa nastąpić.

**⚠ OSTRZEŻENIE!**

Po wyłączeniu przez ogranicznik temperatury należy usunąć przyczynę zakłócenia. Dopiero teraz można dokonać ponownego ręcznego włączenia.

Blokada ponownego włączenia musi być "bezpieczna dla napięcia zerowego", tj. również przy zaniku napięcia blokada musi być czynna (w wytycznych europejskich 2014/34/EU załącznik II 1.5, EN 60079-17 tab1, B10).

**Tryb pracy z falownikiem**

Falowniki wolno zakładać wyłącznie w celach regulowania obrotów pomp napędzanych prądem trójfazowym w wykonaniu specjalnym! Z powodów hydraulicznych nie zalecamy pracy poniżej 30 Hz.

**NOTYFIKACJA!** Ze względów fizycznych pompy nie powinny być napędzane prądem o częstotliwości wyższej niż podano na tabliczce znamionowej.

W przypadku pomp trójfazowych w wersji specjalnej z napędem poprzez falownik silnik znakowany jest na tabliczce znamionowej dodatkowo literą "K" (np. D90-2/75 CK). Dodatkowo, pompy te mają na końcu przewodu nalepkę informującą o możliwości napędzania takiej pompy poprzez falownik.

Takie silniki wyposażone są w przewody zimne (PTC) jako ochrona uzwojenia. Na zaciskach 40 i 41 ochrony uzwojenia nie powinno być napięcia  $>2,5$  V! W przypadku pomp z ochroną antyeksplodyjną konieczne jest certyfikowane urządzenie wyzwalające, które uwzględni wymogi unijne w zakresie certyfikacji wzorca.

**Kierunek obrotów**

Przed montażem sprawdzić kierunek obrotów! W przypadku prawidłowych obrotów odrzut przy rozruchu odbywa się przeciwnie do strzałki na obudowie silnika. Głośne odgłosy pracy lub niska wydajność pompy dowodzą niewłaściwego kierunku obrotów. W przypadku niewłaściwego kierunku obrotów należy zamienić ze sobą dwie fazy.

**⚠ PRZESTROGA!**

Odrzut przy rozruchu może mieć dużą siłę.

**Wyrównanie potencjału**

Według EN 60079-14 oraz EN 1127-1 w strefach gdzie występuje zagrożenie wybuchem przy stosowaniu urządzeń z przewodem ochronnym w sieci TN/TT należy zainstalować dodatkowe wyrównanie potencjału. Wymiarowanie np. w Niemczech według VDE 0100 część 540.

Dla studzienek betonowych i plastikowych firmy JUNG PUMPEN w strefie wybuchowej 1 oraz 2, dodatkowe, lokalne system wyrównania potencjału nie jest konieczny (stanowisko w sprawie zajęł TÜV Nord, w marcu 2008 roku).

Wyjątek: Jeśli przewodzące elektryczność elementy, np. metalowa osłona kabla z rurki falistej lub metalowa rura ciśnieniowa wyprowadzone są na zewnątrz przyłącza studzienki. W takich przypadkach, należy wykonać mostek elektryczny z obudową pomp lub pompy. Ze względów odporności na korozję, takie połączenie elektryczne powinno zostać wykonane ze stali szlachetnej.

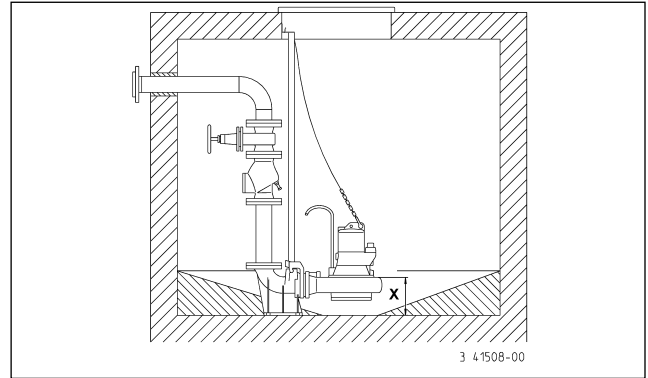
Pompy posiadające ochronę antywbuchową posiadają wobec tego możliwość podłączenia do przepustu kablowego.

**MONTAŻ**

**NOTYFIKACJA!** Przed montażem pompy należy okręcić 4 plastikowe stopy transportowe na spodzie obudowy pompy.

W przypadku instalacji według EN 12056-4 należy poprowadzić przewód ciśnieniowy jako pętlę nad miejscowo ustalonym poziomem cofki i zabezpieczyć zaworem zwrotnym.

**Przykład** montażowy z rurą stywną



**Montaż:** Przymocować kotwami stopę łączącą na posadzce studni kolektorowej i następnie założyć rurę stywną. Następnie dokonać montażu rurociągu ciśnieniowego, włącznie z niezbędną armaturą jak kłapy zwrotne i zasuwy odcinające.

Na koniec, osadzić pompę z przykręconą złączką na rurę stywną i spuścić w dół na łańcuchu zaczepionym do pałąka mocującego.

Na otworze w studni należy przewidzieć wystarczającą ilość miejsca do posadowienia wciągnika.

Pomiar poziomu może być realizowany przez różne systemy. O szczegółach i wymogach dowiedzą się Państwo po przeczytaniu odpowiednich instrukcji eksploatacji.

**⚠ OSTRZEŻENIE!**

Zgodnie z wymogami prawa w kwestii ochrony antyeksplodyznej JUNG EX-pompy z zabezpieczeniem eksplozyjnym nie mogą pracować na sucho. Pompa powinna zostać wyłączona natychmiast po tym gdy, stan wody znajduje się poniżej górnej krawędzi obudowy pompy (na rysunku x). To wyłączenie musi nastąpić przez osobny obwód sterowania. Suchobiegi może mieć miejsce wyłącznie w warunkach braku zagrożenia eksplozyjną i tylko w celach serwisowo-naprawczych.

W przypadku dłuższych przewodów tłocznych należy unikać strat oporów hydraulicznych i dobierać odpowiednio duży przekrój.

Piony tłoczne instalować w strefie wolnej od mrozu! Przykrycie studni musi zostać dobrane pod kątem celów oraz wymaganej nośności statycznej.

Według potrzeb można odpowietrzyć pompę poprzez wykręcenie śrubki zaślepiającej "LUFT" (Powietrze). Jako osprzęt można zastosować rurę płuczącą, celem zminimalizowania tworzenia się osadów i pływających zanieczyszczeń.

W przypadku zepsucia się pompy może dojść do przecieku części oleju z komory smarowania do tłoczonego medium.

**Pompy nie Ex.** Jeśli jako przewód tłoczny używany będzie wąż, wtedy należy mieć na uwadze to, aby przed każdym zastosowaniem pompy został dokładnie opróżniony, jeszcze przed zanurzeniem pompy. Występujące resztki cieczy mogą przeskadzać w odpowietrzeniu obudowy pompy, a więc utrudniać tłoczenie.

Sytuacja taka może również mieć miejsce, jeśli pompa pracuje na sucho, odpompowuje z głębokości większej niż zalecano na rysunku montażowym lub przy codziennym próbnym uruchomieniu dochodzi do pracy w stanie zapowietrzenia.

W takiej sytuacji można odpowietrzyć pompę poprzez wykręcenie śrubki zaślepiającej "LUFT" (Powietrze).

## SERWISOWANIE

Konserwacja i kontrola tego produktu musi być przeprowadzona zgodnie z normą EN 12056-4 oraz EN 60074-19.

Celem zapewnienie długotrwałego bezpieczeństwa eksploatacji instalacji zaleca się zawarcie umowy serwisowej.



### OSTRZEŻENIE!

Przed każdą pracą: Wyłączyć pompę i układ sterowania z sieci tak, aby nie została włączona przez osoby niepowołane.



### OSTRZEŻENIE!

Sprawdzić przewód pod kątem uszkodzeń czynnikami mechanicznymi i chemicznymi. Uszkodzone lub wygięte kable muszą być wymienione przez producenta.

**NOTYFIKACJA!** Przy używaniu łańcucha przy podnoszeniu pompy należy przestrzegać krajowych przepisów BHP. Podnośniki należy regularnie poddawać badaniom przez rzeczoznawców, według obowiązującego prawa.

**NOTYFIKACJA!** Silniki typoszeregu Ex odpowiadają klasie ochrony przed iskrzeniem ("zamknięcie ciśnieniowe"). Prace naprawczo-konserwacyjne mające wpływ na ochronę antyexplozyjną mogą być prowadzone wyłącznie przez autoryzowane zakłady lub przez samego producenta. Podczas naprawy należy sprawdzić powierzchnie ograniczania luzu pod względem zużycia i uszkodzeń i w razie potrzeby wymienić na oryginalne części zamienne od producenta.

### Kontrola stanu oleju

Otwarcie do napełniania i spuszczenia oleju są zamknięte szczelną śrubką "OEL" (Olej). Celem kontroli uszczelnienia pierścieniowego należy całkowicie spuścić olej z komory olejowej do czystego naczynia.

- Jeśli olej jest zanieczyszczony wodą (mleczny), wtedy należy dokonać jego wymiany. Po następnych 300 godzinach pracy, lecz maksymalnie po 6 miesiącach należy dokonać ponownej kontroli!
- Jeśli olej nadal jest zanieczyszczony wodą, wtedy oprócz oleju należy wymienić uszczelkę pierścieniową.

Celem monitorowanie komory olejowej można zamontować dodatkowo elektrodę naszego urządzenia służącego do kontroli szczelności "DKG"-lub "DKG-Ex" i wkręcić ją w miejsce śrubki zaślepiającej z napisem "DKG".

### Wymiana oleju

Celem utrzymania bezpieczeństwa eksploatacji należy dokonać wymiany oleju po 300 godzinach pracy, a dalszej wymiany dokonywać co 1000 godzin.

W przypadku rzadkiego używania pompy, wymiany oleju dokonywać co rok.

Jeśli ścieki zawierają cząsteczki o właściwościach silnie ściernych, wtedy wymiany oleju należy dokonywać częściej.

Przy wymianie stosować olej mineralny hydrauliczny HLP w klasie lepkości 22 do 46, np. Mobil DTE 22, DTE 24, DTE 25.

Ilość oleju to 1000 cm<sup>3</sup> dla pomp 10-45... oraz 1700 cm<sup>3</sup> dla pomp 55-100...

**NOTYFIKACJA!** Do komory olejowej należy wlewać tylko określoną ilość oleju. Przepętnianie prowadzi do uszkodzenia pompy.

### Czyszczenie

Do czyszczenia koła akcyjnego i obudowy pierścieniowej należy wykręcić tylko śruby bezpośrednio powyżej obudowy i zdjąć z niej zespół silnika.



### PRZESTROGA!

Zużyte wirniki mogą mieć ostre krawędzie.

**NOTYFIKACJA!** Przy odkręceniu niewłaściwych śrub dojdzie do wycieku oleju z komory olejowej.

Momenty dokręcenia  $M_A$  dla materiału śrub A2

dla M 6  $M_A = 8 \text{ Nm}$

dla M 8  $M_A = 20 \text{ Nm}$

dla M 10  $M_A = 40 \text{ Nm}$

dla M 12  $M_A = 70 \text{ Nm}$

dla M 16  $M_A = 160 \text{ Nm}$

### Kontrola zespołu pompowego

Śruby obudowy pompy oraz śruby łącząco-mocujące instalacji sprawdzić pod względem prawidłowego przykręcenia i dokręcić w razie potrzeby.

W przypadku spadku wydajności tłoczenia lub wzmagających się szumów przy pracy należy dokonać oceny koła akcyjnego i w razie potrzeby wymienić go.

### Wymiana wirnika



### PRZESTROGA!

Zużyte wirniki mogą mieć ostre krawędzie.

1. Wykręcić 4 śruby sześciokątne i podnieść zespół silnika z obudowy pierścieniowej.
2. Zablockować koło akcyjne.
3. Odkręcić centralną śrubę wirnika w piaście wirnikowej.
4. Poluzować wirnik lekko uderzając młotkiem i ściągnąć go z wałka (ewentualnie zastosować kliny lub ściągacze).
5. Oczyszczyć elementy mocowania wirnika.
6. Nasmarować od wewnątrz pokrywę wałka.
7. Zamontować nowy wpust pasowany w żłobieniu wałka i nasmarować go.
8. Wsunąć na wałek nowe koło akcyjne.
9. Zablockować wirnik i dokręcić centralną śrubę mocującą zgodnie z tabelą momentów dokręcania. Nie są wymagane żadne nastawy wirnika.
10. Zamontować zespół silnika na obudowie pierścieniowej, przepust kablowy znajduje się na przeciwko króćca tłocznego.

Zakoupili jste výrobek od firmy Pentair Jung Pumpen a tak získali kvalitu a výkon. Zajistěte si tento výkon instalací podle předpisů, aby náš výrobek plnil svoji úlohu k vaší plné spokojenosti. Myslete na to, že škody vzniklé v důsledku neodborného zacházení mají vliv na záruku.

Toto zařízení smí být používáno dětmi od 8 let a více a osobami se sníženými fyzickými, sensorickými nebo mentálními schopnostmi nebo s nedostatečnými zkušenostmi a znalostmi, pokud jsou pod dohledem, nebo byly zaučeny v bezpečném používání tohoto zařízení a chápou nebezpečí, vznikající při používání. Děti si se zařízením nesmějí hrát. Čištění a uživatelská údržba nesmí být prováděny dětmi bez dozoru.

#### Prevence škod při výpadku

Jako u každého jiného elektropřístroje může dojít i u tohoto výrobku k výpadku v důsledku ztráty napětí nebo technické závady.

Pokud Vám výpadkem výrobku může vzniknout škoda (také následná škoda), musíte podle Vašeho uvážení podniknout zejména následující opatření:

- Montáž poplachového systému, fungujícího podle stavu vody (podle možností nezávislého na elektrické síti), takže může být alarm zjištěn ještě před vznikem škody.
- Zkouška použité sběrné nádrže / jámy na těsnost až po horní hranu před, ale nejpozději při montáži, respektive uvedení výrobku do provozu.
- Montáž ochranných zařízení proti vzduté vodě pro ta odvodňovací zařízení, u kterých může únikem odpadní vody po výpadku výrobku vzniknout škoda.
- Montáž dalšího výrobku který může výpadek výrobku kompenzovat (na příklad zdvojené zařízení).
- Montáž nouzového zdroje proudu.

Protože tato opatření slouží k tomu, aby při výpadku výrobku zabránila následným škodám, nebo je minimalizovala, je nutno je jako směrnici výrobce při používání výrobku bezpodmínečně realizovat - analogicky k požadavkům normy DIN EN (OLG Frankfurt/Main, spis. zn.: 2 U 205/11, 15.06.2012).

## BEZPEČNOSTNÍ POKYNY

Tento Návod pro provoz obsahuje zásadní informace, které musejí být dodrženy při instalaci, provozu a údržbě. Důležité je, aby si tento Návod pro provoz přečetl bezpodmínečně před montáží a uvedením do provozu montér, jakož odborní pracovníci/provozovatel. Návod musí být stále k dispozici na místě nasazení čerpadla, resp. zařízení.

Nedodržení bezpečnostních pokynů může mít za následek ztrátu veškerých nároků na náhradu škody.

V tom to Návodu pro provoz jsou bezpečnostní pokyny zvláště označeny symboly. Jejich nerespektování může být nebezpečné.



Všeobecné nebezpečí pro osoby



Varování před elektrickým proudem

**OZNÁMENÍ!** Nebezpečí pro stroje a funkce

#### Kvalifikace personálu

Personál pro obsluhu, údržbu, kontrolu a montáž musí mít odpovídající kvalifikaci pro tyto práce a být dostatečně informován na základě studia Návodu pro provoz. Oblast odpovědnosti, kompetence a dozor nad personálem musí být přesně stanoveny provozovatelem. Jestliže personál nemá potřebné znalosti, tak musí být zaškolen a zaučen.

#### Bezpečný způsob práce

Dodržovány musejí být bezpečnostní pokyny uvedené v tomto Návodu pro provoz, platné vnitrostátní předpisy o prevenci úrazů, jakož i případné interní pracovní, provozní a bezpečnostní předpisy.

#### Bezpečnostní pokyny pro provozovatele/obsluhu

Dodržovány musejí být zákonné předpisy, místní předpisy a bezpečnostní předpisy.

Je třeba eliminovat ohrožení elektrickým proudem.

Uniklé nebezpečné přečerpávané materiály (např. explosivní, jedovaté, horké) musejí být tak odvedeny, aby nedošlo k ohrožení osob a životního prostředí. Dodržovány musejí být zákonné předpisy.

#### Bezpečnostní pokyny pro montážní, kontrolní a údržbářské práce

Zásadně se smějí provádět práce na stroji ve stavu klidu. Čerpadla nebo čerpadlové agregáty, které dopravují materiály nebezpečné pro zdraví, musejí být dekontaminovány.

Bezprostředně po ukončení prací musejí být veškerá bezpečnostní a ochranná zařízení znovu instalována popř. uvedena do provozu.

Jejich účinnost musí být zkontrolována před opětovným uvedením do provozu s přihlédnutím k platným předpisům.

#### Svévolná přestavba a výroba náhradních dílů

Přestavba nebo změna stroje jsou přípustné jen po dohodě s výrobcem. Originální náhradní díly a příslušenství autorizované výrobcem slouží bezpečnosti. Použití jiných dílů může mít za následek zánik ručení za následné škody.

#### Nepřípustné způsoby provozu

Provozní bezpečnost dodaného stroje je zaručena jen při použití pro stanovený účel. Mezní hodnoty uvedené v kapitole „Technické údaje“ nesmějí být v žádném případě překročeny.

#### Pokyny pro prevenci úrazů

Před montážními či údržbářskými pracemi uzavřete pracovní prostor a zkontrolujte, zda je stav zdvihacích zařízení bezvadný.

Nepracujte nikdy sami a používejte ochrannou helmu, ochranné brýle a bezpečnostní boty a v případě potřeby i vhodný bezpečnostní úvazek.

Před svářením či použitím elektrických přístrojů zkontrolujte, zda nehrozí nebezpečí exploze.

Když pracují osoby v čistírnách odpadních vod, musejí být očkovány proti choroboplodným zárodkům, které se tam eventuelně vyskytují. V zájmu vašeho zdraví dbejte úzkostlivě na čistotu.

Zajistěte, aby se v pracovním prostoru nevyskytovaly žádné jedovaté plyny.

Dodržujte bezpečnostní předpisy a mějte po ruce prostředky první pomoci.

V některých případech může být čerpadlo a médium horké a hrozí tak nebezpečí popálení.

Pro montáž v prostorech ohrožených explozí platí zvláštní předpisy!

## POUŽITÍ

Ponorná motorová čerpadla konstrukční série MultiFree se hodí pro přepravu odpadních vod v komunálních a průmyslových a průmyslových čerpacích stanicích, jakož i v nádržích pro zadržování dešťové vody. Malé typy poskytují dobrou službu také při katastrofách.

MultiFree čerpadla se používají přednostně pro:

- odpadní vody s obsahem vláken s vytvářením copu
- odpadní vody s obsahem pevných látek (bez kamenů)
- odpadní vody s abrazivním účinkem
- odpadní vody s příměsí vzduchu či plynů
- smíchané vody
- neupravenou vodu
- potrubní kaly
- povrchovou vodu a dešťovou vodu.

Ponorná čerpadla jsou dodávána v provedení bez ochrany proti explozi nebo s ochranou proti explozi).

Při použití čerpadel musejí být dodržovány příslušné vnitrostátní zákony, předpisy, jakož i místní předpisy, jako např.

- zřizování nízkonapěťových zařízení (např. v Německu VDE 0100)
- bezpečnost a pracovní prostředky (např. v Německu BetrSichV a BGR 500)
- bezpečnost v čistírnách odpadních vod (např. v Německu GUV-V C5, GUV-R 104, GUV-R 126)
- elektrická zařízení a provozní prostředky (např. v Německu GUV-VA3)
- ochrana proti explozi EN 60079-0, EN 60079-1 a EN 1127-1

Při odchylných podmínkách použití v prostorech ohrožených explozí se informujte u příslušných místních úřadů.

V Německu to jsou např. živnostenský dozor, TÜV, stavební úřad nebo profesní svaz.

Zřízení a provoz těchto zařízení je upraven v nařízení o bezpečnosti a ochraně zdraví při poskytování pracovních prostředků a jejich používání při práci, o bezpečnosti při provozu zařízení vyžadující dozor a o organizaci provozní ochrany práce, článek 1 Nařízení o provozní bezpečnosti (BetrSichV)".

Tam, kde není místně požadována pro čerpání fekálií ochrana proti explozi, smějí být také používána čerpadla bez ochrany proti explozi.

### Druhy provozu

při 40<sup>o</sup> C teplotě přepravovaného materiálu:

motor ponořen: trvalý provoz S1

motor vynořen: krátkodobý provoz S2; viz Techn. údaje

motor vynořen: přerušovaný provoz S3; viz Techn. údaje

Při skladování v suchu ponorné čerpadlo nezamrzá do -20<sup>o</sup> C. Když je však instalované, nesmí zamrznout ve vodě.

### Transport

Čerpadlo je třeba zdvihat zásadně prostřednictvím držadla a ne za přívodní kabel! Spuštění čerpadla do hlubších šachet nebo jam je třeba provádět jen s použitím řetězu.

## ELEKTRICKÉ ZAPOJENÍ

V důsledku použití našich řízení máte jistotu, že jsou splněny požadavky potvrzení o zkoušce konstrukčního modelu EU.

**OZNÁMENÍ!** Elektrické práce na čerpadle nebo řízení smí provádět jen kvalifikovaný elektrikář.

Musejí být dodrženy příslušné platné normy (např. EN), speciální vnitrostátní předpisy (např. VDE), jakož i předpisy místních provozovatelů sítí.

**OZNÁMENÍ!** Konec vodiče nedávat nikdy do vody! Voda, která do něj popřípadě pronikne, může způsobit poškození.

Jako předběžné zajištění čerpadla je třeba použít jen pomalé pojistky nebo automaty s charakteristikou C nebo D:

10 A: 10..., 15..., 25..., 35...

16 A: 55...

20 A: 45..., 75...

25 A: 100...

Čerpadlo je třeba chránit spínačem nadproudu. Seřízení při přímém startu = jmenovitý proud a při spouštění přepínáním hvězda-trojúhelník = jmenovitý proud x 0,58.

Když ochranné zařízení vypne, je třeba před opětovným zapnutím odstranit příčinu poruchy.

### Vinuté termostaty

**OZNÁMENÍ!** Navíc ke spínači nadproudu popř. ochrannému spínači motoru je třeba zapojit termostaty, které jsou zabudované do vinutí motoru. Jsou vhodné pro 250 V / 1,2 A (cos phi 0,6) a označené pro připojení 30 a 32.

### Připojení termostatu bez ochrany proti explozi

Termostaty je třeba zapojit tak, aby při dosažení vybavovací teploty byl motor vypnut ovládacím obvodem. Po vychladnutí vinutí dochází k automatickému opětovnému zapnutí.

Proto musíte po iniciování ochranného zařízení a před odstraněním příčiny poruchy zařízení odpojit od zdroje napětí, protože se čerpadlo jinak samočinně opět zapne.

### Připojení termostatu s ochranou proti explozi

Termostaty je třeba zapojit tak, aby při dosažení vybavovací teploty byl motor vypnut ovládacím obvodem. Automatické opětovné zapnutí po vychladnutí vinutí nesmí být možné.



### VAROVÁNÍ!

Po vypnutí omezovačem teploty musí být nejdříve odstraněna příčina poruchy. Teprve potom smí být provedeno manuální zapnutí.

Blokování opětovného zapnutí musí být "bezpečné při nulovém napětí", tzn. také po výpadku napětí musí blokování zůstat zachováno (Evropská směrnice 2014/34/EU Příloha II 1.5, EN 60079-17 Tab1, B10).

### Provoz s měničem kmitočtu

Měniče kmitočtu smějí být používány jen pro regulaci otáček trojfázových čerpadel se speciálním provedením! Z hydraulických důvodů nedoporučujeme pracovat pod 30 Hz.

**OZNÁMENÍ!** Z fyzikálních důvodů nemůžou být čerpadla provozována s vyšším kmitočtem než jaký je uveden na typovém štítku. Při kmitočtu vyšším než je hodnota na typovém štítku se zvyšuje příkon a motor je přetížen.

U trojfázových čerpadel se speciálním provedení pro provoz s měničem kmitočtu je typ motoru na typovém štítku označen dodatečným "K" (např. D90-2/75 CK). Navíc mají tato čerpadla na konci vodiče nálepku s informací o možnosti provozu s měničem kmitočtu.

Tyto motory jsou vybavené termistory s kladným teplotním součinitelem (PTC) jako ochranou vinutí. Na svorkách 40 a 41 ochrany vinutí nesmí být napětí >2,5 V! U čerpadel chráněných proti explozi je mimo to potřebná konstrukčně testovaná rozběhová jednotka, která vyhovuje požadavkům testování konstrukčních vzorů EU.

### Směr otáčení

Před zamontováním je třeba zkontrolovat směr otáčení! Při správném směru otáčení dochází k trhnutí při rozběhu proti šipce směru otáčení na skříni motoru. Hlasité provozní zvuky nebo příliš nízký čerpací výkon již zamontovaného čerpadla naznačují nesprávný směr otáčení. Při nesprávném směru otáčení musejí být zaměněny 2 fáze přívodního vedení.

### UPOZORNĚNÍ!

Trhnutí při rozběhu může proběhnout velkou silou.

### Vyrovnávání napětí

Dle EN 60079-14 a EN 1127-1 musí být v oblastech ohrožených explozí u provozních prostředků s ochranným vodičem v TN/TT síti instalováno přídavné zařízení pro vyrovnávání napětí. Dimenzování např. v Německu dle VDE 0100 Část 540.

Pro betonové a šachty a šachty z plastických materiálů od firmy JUNG PUMPEN v explozní zóně 1 a 2 není potřebné žádné přídavné místní vyrovnání potenciálu (stanovisko technické kontroly TÜV Nord, 03. 2008).

Výjimka: Když vodivé díly jako např. ochrana kabelu z vlnité trubky nebo kovová tlaková trubka vedou zvenčí k přípojce šachty. V takovém případě je třeba vytvořit elektricky vodivé spojení s tělesem čerpadla (čerpadel). Z důvodů ochrany proti korozi by měla být pro vytvoření spojení použita nerezová ocel.

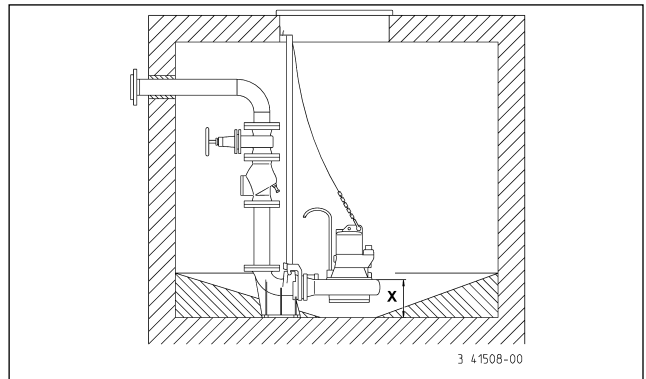
Čerpadla chráněná proti explozi jsou pro toto opatřena možností připojení na kabelové vedení.

## MONTÁŽ

**OZNÁMENÍ!** Před montáží čerpadla je třeba odšroubovat 4 transportní patky z umělé hmoty na spodní straně skříně čerpadla.

Při instalaci dle EN 12056-4 musí být tlakové vedení vedeno jako smyčka přes místně určenou úroveň zpětného vzduť a musí být zajištěno zpětnou klapkou.

### Příklad montáže s posuvnou trubkou



**Montáž:** Patku spojky připevnit hmoždinkami na dnu sběrné šachty a potom namontovat posuvnou trubku. Potom zamontovat tlakové potrubí včetně potřebných armatur, jako je zpětná klapka a uzavírací šoupátko.

Na závěr nasadit čerpadlo s našroubovaným zubem spojky na posuvnou trubku a pomocí řetězu, který je upevněn do závěsného oka, spustit dolů.

Nad otvorem šachty by měl být k dispozici dostatečně vysoký prostor pro upevnění zdvihacího zařízení.

Zjišťování úrovně hladiny může být prováděno různými systémy. Zvláštnosti a požadavky jsou uvedeny v příslušných návodech pro provoz.

### VAROVÁNÍ!

Dle zákonů a předpisů o ochraně proti explozi nesmějí JUNG EX-čerpadla nikdy běžet na sucho ani pracovat v srkavém provozu. Čerpadlo se musí nejpozději vypnout, když stav vody dosáhne horní hrany tělesa čerpadla (x na výkresu). Toto vypnutí musí být provedeno prostřednictvím elektrického odděleného spínacího obvodu. K chodu na sucho může dojít výhradně jen mimo oblast nebezpečí exploze za účelem provedení údržbářských a kontrolních prací.

U delších tlakových vedení je třeba zvolit přiměřeně větší průměr, aby se zabránilo ztrátám v důsledku tření v potrubí.

Stoupající tlakové potrubí položit bezpečně vzhledem k mrazu! Příklon šachty musí být stanoven s ohledem na účel použití a potřebnou nosnost.

V případě potřeby může být těleso čerpadla odvzdušněno vyšroubováním uzavíracího šroubu "LUFT" (vzduch). Jako příslušenství může být použita proplachovací trubka, aby byly minimalizovány usazeniny a kalové stropy.

Když je čerpadlo vadné, může část náplně olejové komory uniknout do přepravovaného média.

**Ne Ex-čerpadla.** Jestliže je použita hadice jako tlakové vedení, je třeba dbát na to, aby byla při každém čerpacím procesu před ponořením čerpadla úplně vyprázdněna. Eventuelně ještě přítomné zbytky kapaliny by zabránily odvzdušnění tělesa čerpadla a tím i čerpání.

Tato situace může také nastat tehdy, když je čerpadlo náhle suché, odčerpá hlouběji než je uvedeno na montážním výkresu nebo se dostane při každodenním kontrolním běhu do srkavého provozu.

V takových případech je třeba těleso čerpadla odvzdušnit vyšroubováním uzavíracího šroubu "LUFT" (vzduch).

## ÚDRŽBA

Údržba a kontrola tohoto výrobku musí být provedena v souladu s EN 12056-4 a EN60079-19.

Pro zajištění trvalé provozní bezpečnosti vašeho zařízení doporučujeme uzavření smlouvy o údržbě.



### VAROVÁNÍ!

Před každou prací: Čerpadlo a řízení odpojit od sítě a zajistit, aby nemohly být jinými osobami zase uvedeny do stavu pod napětím.



### VAROVÁNÍ!

Pryžové hadice zkontrolovat ohledně mechanických a chemických poškození. Poškozené nebo zalomené kabely musí být vyměněny výrobcem.

**OZNÁMENÍ!** Při použití řetězu pro zdvihání čerpadla dodržujte příslušné vnitrostátní předpisy o prevenci úrazů. Zdvihací zařízení musejí být pravidelně kontrolována revizorem v souladu se zákonnými předpisy.

**OZNÁMENÍ!** Motory konstrukční série Ex odpovídají druhu ochrany před zapálením "Tlakově pevné zapouzdření". Opravářské práce, které mají vliv na ochranu proti explozi, smějí být prováděny jen autorizovanými opravami nebo výrobcem. Při opravách je třeba zkontrolovat plochy ohraničující mezery ohledně poškození a popřípadě je nahradit originálními díly výrobce.

### Kontrola oleje

Plnicí a vypouštěcí otvory olejové komory jsou uzavřeny navenek uzavíracím šroubem "OEL" (olej). Za účelem kontroly těsnění sběracího kroužku je třeba vypustit olej z olejové komory včetně zbytku a zachytit do čisté odměrky.

- Jestliže je olej znečištěn vodou (mléčný), musí být provedena výměna oleje. Po dalších 300 hodinách provozu, max. však za 6 měsíců, znovu zkontrolovat!
- Jestliže se v oleji nachází voda a nečistoty, musí být kromě oleje vyměněno též těsnění sběracího kroužku.

Pro monitorování olejové komory může být instalována, také dodatečně, elektroda našeho přístroje pro kontrolu těsnosti "DKG" resp. "DKG-Ex" namísto uzavíracího šroubu "DKG".

### Výměna oleje

Pro zachování funkční bezpečnosti je třeba provést první výměnu oleje po 300 a další výměnu oleje vždy po 1000 hodinách provozu.

Při nižším počtu hodin provozu však provést výměnu oleje nejméně jednou za rok.

Jestliže je přepravována odpadní voda se silně abrazivními příměsemi, je nutné počítat s výměnou oleje v kratších intervalech.

Pro výměnu náplně olejové komory používat hydraulický minerální olej HLP o viskozitě třídy 22 až 46, např. Mobil DTE 22, DTE 24, DTE 25.

Množství oleje je 1000 cm<sup>3</sup> u čerpadel 10-45... a 1700 cm<sup>3</sup> u čerpadel 55-100...

**OZNÁMENÍ!** Olejová komora smí být plněna jen stanoveným množstvím oleje. Přeplnění má za následek zničení čerpadla.

### Čištění

Pro čištění volného oběžného kola a kruhové komory vyšroubujte jen šestihřanné šrouby přímo nad kruhovou komorou a sejměte motorovou jednotku z kruhové komory.



### UPOZORNĚNÍ!

Opotřeбенá oběžná kola mohou mít ostré hrany.

**OZNÁMENÍ!** Při povolení nesprávných šroubů vytéká olej z olejové komory.

Utahovací momenty  $M_A$  pro materiál šroubů A2

pro M 6  $M_A = 8 \text{ Nm}$

pro M 8  $M_A = 20 \text{ Nm}$

pro M 10  $M_A = 40 \text{ Nm}$

pro M 12  $M_A = 70 \text{ Nm}$

pro M 16  $M_A = 160 \text{ Nm}$

### Kontrola čerpadlové jednotky

Šrouby tělesa čerpadla, jakož i spojovací a upevňovací šrouby je třeba zkontrolovat ohledně pevného dosednutí a popřípadě dotáhnout.

Při klesajícím čerpacím výkonu nebo zvyšujícím se provozním hluku je třeba, aby oběžné kolo zkontroloval odborník ohledně opotřeбенí a v případě potřeby oběžné kolo vyměnit.

### Výměna oběžného kola



### UPOZORNĚNÍ!

Opotřeбенá oběžná kola mohou mít ostré hrany.

1. Vyšroubujte 4 šrouby se šestihřannou hlavou a zdvihněte jednotku motoru z tělesa prstencové komory.

2. Zablokujte kolo volného toku.

3. Povolte centrální šroub oběžného kola v náboji oběžného kola.

Mírnými údery kladiva uvolněte oběžné kolo a stáhněte ho z hřídele (případně použijte klíny nebo stahovací přípravek).

5. Vyčistěte díly upevnění oběžného kola.

6. Namažte tukem zevnitř kryt hřídele.

7. Do drážky hřídele namontujte nové těsné pero a namažte ho.

8. Volné oběžné kolo nasuňte úplně na hřídel.

9. Oběžné kolo zablokujte a centrální šroub pevně dotáhněte v souladu s tabulkou utahovacích momentů. Na oběžném kole není nutné provádět žádné nastavení.

10. Namontujte jednotku motoru na prstencovou komoru, otvor pro kabel se nachází proti výtlačným hrdlům.



Zakúpili ste si výrobok od spoločnosti Pentair Jung Pumpen, čím ste nadobudli kvalitu a výkon. Zabezpečte si tento výkon predpísanou inštaláciou, aby náš výrobok mohol plniť svoju úlohu k Vašej úplnej spokojnosti. Myslite na to, že škody vzniknuté v dôsledku neodborného používania čerpadla obmedzujú záruku.

Toto zariadenie môžu používať deti staršie ako 8 rokov, ako aj osoby so zníženými fyzickými, zmyslovými alebo mentálnymi schopnosťami alebo nedostatkom skúseností a vedomostí, ak sú pod dohľadom alebo boli o bezpečnom používaní zariadenia poučené a pochopili z toho vyplývajúce nebezpečenstvá. Deti sa so zariadením nesmú hrať. Deti nesmú vykonávať čistenie a užívateľskú údržbu bez dohľadu.

#### Zabránenie škodám pri výpadku

Ako každý iný elektrický prístroj môže aj tento produkt vypadnúť v dôsledku chýbajúceho sieťového napätia alebo technickej vady.

Keď Vám v dôsledku výpadku produktu môže vzniknúť škoda (aj následná škoda), tak je potrebné z Vašej strany prijať špeciálne nasledujúce opatrenia podľa Vášho uváženia:

- Montáž poplašného zariadenia závislého od stavu vody (za určitých okolností aj nezávislého od siete) tak, že sa môže vnímať alarm pred vznikom škody.
- Kontrola použitej zbernej nádoby / šachty na tesnosť po hornej hranu pred -najneskôr však pri - montáži príp. uvedení produktu do prevádzky.
- Montáž poistiek spätného prúdenia pre takéto kanalizačné zariadenia, u ktorých v dôsledku úniku odpadovej vody po výpadku produktu môže vzniknúť škoda.
- Montáž ďalšieho produktu, ktorý môže kompenzovať výpadok produktu (napr. zdvojené zariadenie).
- Montáž núdzového napájacieho agregátu.

Pretože tieto opatrenia slúžia k tomu, aby sa zabránilo následným škodám pri výpadku produktu príp. aby sa škody minimalizovali, taj je potrebné ich rešpektovať ako smernicu výrobcu - analogicky k normatívnym údajom DIN EN ako stav techniky - nevyhnutne pri používaní produktu (OLG Frankfurt/Main, Az.: 2 U 205/11, 15.06.2012).

## BEZPEČNOSTNÉ POKYNY

Tento návod na obsluhu obsahuje základné informácie, ktoré je potrebné dodržiavať pri inštalácii, prevádzke a údržbe čerpadla. Je dôležité, aby si montér ako aj príslušný odborný personál/prevádzkovateľ pred inštaláciou a uvedením čerpadla do prevádzky bezpodmienečne prečítali tento návod na obsluhu. Tento návod na obsluhu musí byť vždy k dispozícii v mieste používania čerpadla resp. zariadenia.

Nedodržanie bezpečnostných pokynov môže mať za následok stratu akýchkoľvek nárokov na náhradu škody.

V tomto návode na obsluhu sú bezpečnostné upozornenia osobitne označené symbolmi. Ich nerešpektovanie môže byť nebezpečné.



Všeobecné nebezpečenstvo pre osoby



Výstraha pred elektrickým napätím

**Oznámenie!** Nebezpečenstvo ohrozenia stroja a jeho funkcie

#### Kvalifikácia personálu

Personál vykonávajúci obsluhu, údržbu, revízie a montáž čerpadla musí byť pre tieto práce náležite kvalifikovaný a v dostatočnom rozsahu sa informovať podrobným štúdiom tohto návodu na obsluhu. Rozsah zodpovedností, príslušnosti a kontrola personálu musia byť prevádzkovateľom presne zadefinované. Ak personál nedisponuje potrebnými vedomosťami, musí sa vyškolíť a zacvičiť.

#### Bezpečná práca

Dodržiujte bezpečnostné pokyny uvedené v tomto návode na obsluhu, platné národné predpisy o bezpečnosti a ochrane zdravia pri práci ako aj prípadné interné pracovné, prevádzkové a bezpečnostné predpisy prevádzkovateľa.

#### Bezpečnostné pokyny pre prevádzkovateľa/obsluhu

Dodržiujte zákonné predpisy, lokálne predpisy ako aj bezpečnostné predpisy.

Eliminujte riziká spôsobované elektrickou energiou.

Úniky nebezpečných dopravovaných médií (napr. výbušné, jedovaté, horúce látky) sa musia odvádzať tak, aby nedošlo k ohrozeniu osôb a životného prostredia. Pritom je potrebné dodržať zákonné predpisy.

#### Bezpečnostné pokyny pre práce v súvislosti s montážou, revíziami a údržbou

Práce na stroji sa môžu zo zásady vykonávať len za jeho nečinnosti. Čerpadlá alebo agregáty, ktoré dopravujú zdraviu škodlivé média, musia sa dekontaminovať.

Bezprostredne po ukončení prác sa musia opäť nainštalovať resp. uviesť do funkcie všetky bezpečnostné a ochranné zariadenia. Ich funkčnosť je potrebné pred opätovným uvedením čerpadla do prevádzky skontrolovať za dodržania aktuálnych predpisov.

#### Svojoľné prestavby a výroba náhradných dielcov

Prestavby alebo zmeny na stroji sú prípustné len po dohode s výrobcou. Originálne náhradné dielce a výrobcom autorizované príslušenstvo slúžia bezpečnosti. Použitie iných dielcov môže mať za následok stratu záruky za následky z tohto vzniknuté.

#### Nepřípustné spôsoby použitia

Prevádzková bezpečnosť dodávaného stroja je zaručená len pri jeho predpísanom použití. Medzné hodnoty uvedené v kapitole "Technické údaje" sa nesmú v žiadnom prípade prekročiť.

#### Pokyny na prevenciu pred úrazmi

Pred prácami v súvislosti s montážou a údržbou stroja ohradte pracovný priestor a skontrolujte, či sa zdvíhacie zariadenie nachádza v riadnom stave.

Nepracujte nikdy sami a používajte ochrannú prilbu, ochranné okuliare a bezpečnostnú obuv a taktiež v prípade potreby vhodný bezpečnostný popruh.

Skôr, ako začnete zvärať alebo používať elektrické prístroje, skontrolujte, či nehrozí nebezpečenstvo výbuchu.

Ak v zariadeniach odpadových vôd pracujú osoby, musia byť zaoskované proti choroboplodným zárodkom, ktoré sa tu môžu vyskytovať. Dbajte prísne na dodržiavanie hygieny, je to v záujme Vášho zdravia.

Zabezpečte, aby sa v pracovnom priestore nenachádzali žiadne jedovaté plyny.

Dodržujte predpisy BOZP a majte pripravený materiál pre poskytnutie prvej pomoci.

V niektorých prípadoch môže byť čerpadlo a médium ohriate na vysokú teplotu, v takomto prípade hrozí nebezpečenstvo popálenia.

Pre montáž v prostredí ohrozenom výbuchom platia osobitné predpisy!

## POUŽITIE

Ponorné motorové čerpadlá typového radu MultiFree sú vhodné na čerpanie odpadových vôd v komunálnych a priemyselných čerpacích staniciach ako aj v dažďových retenčných nádržiach. Menšie typy sú dobrými pomocníkmi aj v oblasti civilnej obrany.

Čerpadlá radu MultiFree sa prednostne používajú pri:

- odpadových vodách s vláknitými zložkami vytvárajúcimi vrkoče
- odpadových vodách s tuhými časticami (bez kameňov)
- abrazívnych vodách
- odpadových vodách so vzduchovými alebo plynými uzavreninami
- zmiešaných odpadových vodách
- surovej vode
- surovom kale
- povrchovej a dažďovej vode.

Ponorné čerpadlá sa dodávajú vo vyhotovení bez ochrany proti výbušnosti a s ochranou proti výbušnosti.

Pri používaní čerpadiel musia byť dodržané príslušné národné zákony, predpisy a taktiež miestne predpisy ako napr.

- Zriaďovanie nízkonapäťových zariadení (napr. v Nemecku VDE 0100)
- Bezpečnosť a pracovné prostriedky (napr. v Nemecku BetrSichV a BGR 500)
- Bezpečnosť v kanalizačných zariadeniach (napr. v Nemecku GUV-V C5, GUV-R104, GUV-R126)
- Elektrické zariadenia a prevádzkové prostriedky (napr. v Nemecku GUV-VA3)
- Ochrana proti výbuchu EN 60079-0, EN 60079-1 a EN 1127-1

Pri odlišných podmienkach použitia v oblastiach ohrozených výbuchom sa informujte u miestne príslušných inštitúcií. V Nemecku je to napr. živnostenský dozor, TÜV, stavebný úrad alebo odborová profesijná organizácia.

Zriaďovanie a prevádzkovanie takýchto zariadení je upravené Vyhláškou o bezpečnosti a ochrane zdravia pri poskytovaní pracovných prostriedkov a ich používaní pri práci, o bezpečnosti pri prevádzke zariadení podliehajúcich kontrole a o organizácii podnikovej BOZP, článok 1 Vyhláška o prevádzkovej bezpečnosti (BetrSichV)".

Ak sa lokálne pre čerpanie fekálií nepožaduje ochrana proti výbuchu, môžu sa použiť čerpadlá bez ochrany proti výbuchu.

### Režimy prevádzky

pri teplote dopravovaného média 40± C:

ponorený motor: trvalá prevádzka S1

vynorený motor: krátkodobá prevádzka S2; pozri Technické

údaje

vynorený motor: prerušovaná prevádzka S3; pozri Technické údaje

Pri uskladnení v suchom prostredí je ponorné čerpadlo mrazuvzdorné do -20°C. Nainštalované čerpadlo však nesmie vo vode zamrznúť.

### Preprava

Čerpadlo sa má dvíhať zásadne prostredníctvom rúčky a nie prírodným káblom! Spúšťanie čerpadla do hlbších šácht alebo jám vykonávajú len za pomoci reťaze.

## ELEKTRICKÉ PRIPOJENIE

Použitím našich riadiacich jednotiek nadobudnete istotu, že budú splnené požiadavky vyplývajúce z EU certifikátu konštrukčného vzoru.

**OZNÁMENIE!** Elektroinštalačné práce na čerpadle alebo riadiacej jednotke môže vykonávať len autorizovaná osoba s elektrotechnickou kvalifikáciou.

Je potrebné dodržať platné normy (napr. EN), národné predpisy (napr. VDE) ako aj predpisy miestnych prevádzkovateľov inžinierskych sietí.

**OZNÁMENIE!** Koniec vedenia nikdy nevkładajte do vody! Vnikajúca voda môže zapríčiniť poruchy.

Ako predradenú poistku pre čerpadlo je možné použiť len pomalé poistky alebo samočinné poistky s C alebo D charakteristikou:

10 A: 10..., 15..., 25..., 35...

16 A: 55...

20 A: 45..., 75...

25 A: 100...

Čerpadlo je nutné chrániť nadprúdovým spúšťáčom. Nastavenie pri priamom spustení = menovitý prúd a pri spustení hviezda/trojuholník = menovitý prúd x 0,58.

Ak zareagovalo ochranné zariadenie, je nevyhnutné pred jeho opätovným zapnutím odstrániť príčinu chyby.

### Termostaty vinutia

**OZNÁMENIE!** Okrem nadprúdového spúšťáča resp. ističa motora je potrebné pripojiť termostaty zabudované v cievke motora. Sú vhodné pre 250 V / 1,2 A (cos phi 0,6) a označené ako svorka č. 30 a 32.

### Pripojenie termostatov bez ochrany proti výbuchu

Termostaty je nutné pripojiť tak, aby pri dosiahnutí reakčnej teploty došlo k vypnutiu motora prostredníctvom riadiaceho prúdového obvodu. Po ochladení vinutia sa motor znovu automaticky zapne.

Preto musíte po iniciovaní ochranného zariadenia a pred odstránením príčiny poruchy zariadenie odpojiť od zdroja napätia, pretože sa čerpadlo inak samočinne opäť zapne.

### Pripojenie termostatov s ochranou proti výbuchu

Termostaty je nutné pripojiť tak, aby pri dosiahnutí reakčnej teploty došlo k vypnutiu motora prostredníctvom riadiaceho

prúdového obvodu. Automatické opätovné zapnutie motora po ochladení vinutia nesmie byť možné.

### **VAROVANIE!**

Po vypnutí prostredníctvom obmedzovača teploty je potrebné najprv odstrániť príčinu poruchy. Až potom je možné čerpadlo znovu manuálne zapnúť.

Blokovanie opätovného zapnutia musí byť "bezpečné voči nulovému napätiu", tzn. aj po výpadku napätia musí blokovanie ostať zachované (v Európe smernica 2014/34/EU príloha II 1.5, EN 60079-17 tab.1, B10).

### Prevádzka s meničom frekvencie

Meniče frekvencie sa môžu používať len na reguláciu otáčok trojfázových čerpadiel v špeciálnom vyhotovení! Z hydraulických dôvodov sa neodporúča práca pod 30 Hz.

**OZNÁMENIE!** Z fyzikálnych dôvodov nie je možné čerpadlá prevádzkovať s vyššou frekvenciou, ako je uvedené na typovom štítku. Pri zvýšení frekvencie nad štítkovú hodnotu stúpne príkon motora a dôjde k preťaženiu motora.

U trojfázových čerpadiel v špeciálnom vyhotovení pre prevádzku s meničom frekvencie je typ motora na typovom štítku označený navyše písmenom "K" (napr. D90-2/75 CK). Okrem toho majú tieto čerpadlá na konci kábla nálepku, ktorá upozorňuje na možnosť použitia s meničom frekvencie.

Tieto motory sú vybavené termistormi s kladným teplotným súčiniteľom (PTC) ako ochranou vinutia. Na svorky 40 a 41 ochrany vinutia sa nesmie priviesť napätie > 2,5 V. U čerpadiel do výbušného prostredia je okrem toho potrebné certifikované vypínacie relé, ktoré zohľadňuje požiadavky EU certifikácie typu.

### Smer otáčania

Pred zabudovaním skontrolujte smer otáčania! Pri správnom smere otáčania dôjde k spúšťaciemu rázu proti smeru otáčania vyznačeného šípkou na skrini motora. Hlasné zvuky pri prevádzke alebo primálny výkon zabudovaného čerpadla taktiež poukazujú na nesprávny smer otáčania čerpadla. Pri nesprávnom smere otáčania je nutné zameniť 2 fázy prívodného vedenia.

### **UPOZORNENIE!**

Spúšťací ráz môže byť veľmi silný.

### Vyrovnanie potenciálu

Podľa EN 60079-14 a EN 1127-1 sa v oblastiach ohrozených výbuchom u prevádzkových prostriedkov s ochrannými vodičmi v sieti TN/TT musí nainštalovať dodatočné vyrovnanie potenciálu. Dimenzovanie napr. v Nemecku podľa VDE 0100 časť 540.

Pri betónových a plastových šachtách od spoločnosti JUNG PUMPEN vo výbušnej zóne 1 a 2 nie je potrebné dodatočné miestne vyrovnanie potenciálu (vyjadrenie TÜV Nord, 03.2008).

Výnimka: Keď vodivé diely, napr. ochrana kábla z vlnitého kompenzátora alebo kovová výtlačná rúra vedú na pripojení šachty. V takomto prípade musíte vytvoriť elektricky vodivé spojenie s telesom čerpadla (-iel). Z dôvodov ochrany proti korózii musíte pre spojenie použiť ušľachtilú oceľ.

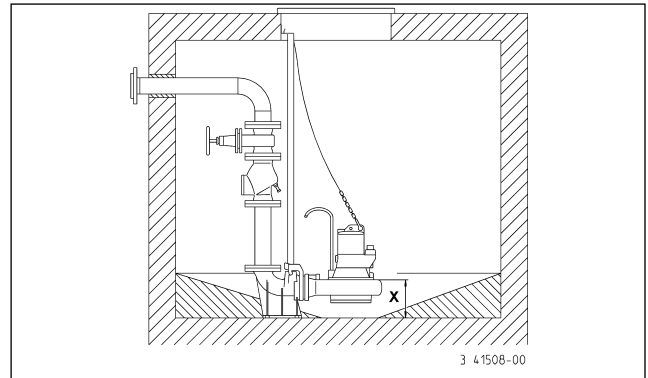
Čerpadlá chránené proti explózií sú pre tento účel vybavené možnosťou pripojenia na prívod kábla.

## INŠTALÁCIA

**OZNÁMENIE!** Pred inštaláciou čerpadla odskrutkujte 4 plastové transportné nohy nachádzajúce sa na spodnej strane telesa čerpadla.

Pri inštaláciách podľa EN 12056-4 je nutné výtlačné potrubie viesť ako slučku ponad miestne stanovenú úroveň spätného vzdutia a zabezpečiť ho spätnou klapkou.

Príklad inštalácie s klznou rúrkou



**Montáž:** Nohu spojky pomocou hmoždínok upevnite na dne zbernej šachty a potom namontujte klznú rúrkou. Potom zabudujte výtlačné potrubie vrátane potrebných armatúr ako je spätná klapka a posúvač.

Na záver nasadíte čerpadlo s naskrutkovaným zubom spojky na klznú rúrkou a spustíte ho pomocou reťaze, ktorá sa upevní na závesnom oku.

Nad otvorom šachty je potrebné v dostatočnej výške naplánovať možnosť pre upevnenie zdvíhacieho zariadenia.

Snímanie výšky hladiny sa môže uskutočňovať pomocou rôznych systémov. Špecifiká a požiadavky nájdete v príslušnom návode na obsluhu.

### **VAROVANIE!**

V súlade so zákonmi a predpismi na ochranu pred výbuchom nesmú JUNG EX-čerpadlá do výbušného prostredia nikdy bežať nasucho alebo pracovať v srkavej prevádzke. Čerpadlo sa musí vypnúť najneskôr vtedy, keď stav hladiny vody dosiahne hornú hranu telesa čerpadla (x v nákrese). Toto vypnutie musíte vykonať samostatným spínacím obvodom. Čerpadlo je možné nechať bežať nasucho len mimo oblasti ohrozenej výbuchom pre účely údržby a revízie.

Pri dlhšom výtlačnom potrubí je potrebné za účelom eliminácie strát trením v potrubí zvoliť väčší prierez potrubia.

Stúpajúce výtlačné potrubie uložte tak, aby bolo chránené proti mrazu! Kryt šachty sa musí zvoliť podľa účelu použitia a požadovanej nosnosti.

V prípade potreby je možné teleso čerpadla odvzdušniť vyskrutkovaním závitovej zátky "LUFT". Ako príslušenstvo je možné za účelom minimalizácie usadenín a kalových stropov v šachte použiť príslušnú vyplachovaciu rúrkou.

V prípade poškodenia čerpadla môže časť náplne olejovej komory preniknúť do dopravovaného média.

**Nie EX-čerpadlá.** Ak sa ako výtlačné potrubie použije hadica, treba dbať na to, aby bola pri každom čerpaní pred ponorením čerpadla úplne vyprázdnená. Prípadné zvyšky kvapaliny by zabránili odvzdušneniu telesa čerpadla a tým aj čerpaniu.

Táto situácia môže nastať aj vtedy, ak čerpadlo vyschne, čer-

pá pod úroveň vyznačenú na inštaláčnom výkrese alebo sa pri dennej skúšobnej prevádzke dostane do sŕkavej prevádzky.

V takýchto prípadoch je potrebné teleso čerpadla odvzdušniť vyskrutkovaním závitovej zátky "LUFT".

## ÚDRŽBA

Údržba a kontrola tohto výrobku sa musia vykonať v súlade s normami EN 12056-4 a EN 60079-19..

Na zaručenie trvalej prevádzkovej bezpečnosti Vášho zariadenia odporúčame uzavrieť servisnú zmluvu.



### VAROVANIE!

Pred každou prácou: odpojte čerpadlo a riadiacu jednotku od elektrickej siete a zabezpečte, aby napätie nemohlo byť obnovené cudzou osobou.



### VAROVANIE!

Kontrolujte gumové hadicové vedenie na mechanické a chemické poškodenie. Poškodené alebo zalomené káble musí vymeniť výrobca.

**OZNÁMENIE!** Pri použití reťaze na dvíhanie čerpadla dodržujte príslušné národné predpisy BOZP. Zdvíhacie zariadenia sa musia pravidelne kontrolovať prostredníctvom odborne spôsobilej osoby v súlade so zákonnými predpismi.

**OZNÁMENIE!** Motory typového radu Ex zodpovedajú typu ochrany "pevný uzáver". Práce v súvislosti s údržbou, ktoré majú vplyv na ochranu pred výbuchom, môžu vykonávať len autorizované organizácie alebo výrobca. Pri opravách je nevyhnutné skontrolovať vymedzovacie plochy štrbiny, či nie sú poškodené, a v prípade potreby ich vymeniť za originálne náhradné dielce výrobcu.

### Kontrola oleja

Plniaci a vypúšťací otvor olejovej komory sú navonok utesnené závitovou zátkou "OEL". Na kontrolu mechanickej upchávky vypustite olej z olejovej komory vrátane zvyškov a zachyťte ho do čistej odmernej nádoby.

- Ak je olej preniknutý vodou (mliečny), je potrebné olej vymeniť. Nasledujúcu kontrolu oleja vykonajte po ďalších 300 prevádzkových hodinách, max. však po 6 mesiacoch.
- Ak je olej preniknutý vodou a nečistotami, je potrebné okrem oleja vymeniť aj mechanicú upchávku.

Na monitorovanie olejovej komory je možné, a to aj dodatočne, namiesto závitovej zátky DKG namontovať elektródu nášho prístroja na kontrolu tesnosti "DKG" resp. "DKG-Ex".

### Výmena oleja

Na zachovanie funkčnosti čerpadla je potrebné prvú výmenu oleja vykonať po 300 prevádzkových hodinách a ďalšie výmeny oleja po každých 1000 prevádzkových hodinách.

Pri menšom počte prevádzkových hodín je však potrebné olej vymieňať minimálne jedenkrát za rok.

Ak sa čerpá odpadová voda so silne abrazívnymi prímiesami, je potrebné výmenu oleja vykonávať v skrátených intervaloch.

Na výmenu oleja v olejovej komore použite hydraulický minerálny olej HLP viskozitnej triedy 22 až 46, napr. Mobil DTE 22, DTE 24, DTE 25.

Množstvo oleja je 1000 cm<sup>3</sup> pri čerpadlách 10-45... a 1700 cm<sup>3</sup>

pri čerpadlách 55-100...

**OZNÁMENIE!** Olejovú komoru je možné naplniť len uvedeným množstvom oleja. Pri preplnení hrozí zničenie čerpadla.

### Čistenie

Pre čistenie voľného obežného kolesa a kruhovej komory vyskrutkujte len šesťhranné skrutky priamo nad kruhovou komorou a odoberte motorovú jednotku z kruhovej komory.



### UPOZORNENIE!

Opotrebované obežné kolesá môžu mať ostré hrany.

**OZNÁMENIE!** Pri uvoľnení nesprávnych skrutiek vytečie olejová náplň olejovej komory.

Uťahovacie momenty  $M_A$  pre materiál skrutiek A2

pre M 6  $M_A = 8 \text{ Nm}$

pre M 8  $M_A = 20 \text{ Nm}$

pre M 10  $M_A = 40 \text{ Nm}$

pre M 12  $M_A = 70 \text{ Nm}$

pre M 16  $M_A = 160 \text{ Nm}$

### Kontrola jednotky čerpadla

Skontrolujte, či pevne sedia skrutky na telese čerpadla ako aj spojovacie a upevňovacie skrutky inštalácie a v prípade potreby ich dotiahnite.

Pri klesajúcom dopravnom výkone čerpadla alebo zvyšujúcej sa hlučnosti chodu je potrebné vykonať kontrolu obežného kolesa prostredníctvom odborne spôsobilej osoby a v prípade potreby ho vymeniť.

### Výmena obežného kolesa



### UPOZORNENIE!

Opotrebované obežné kolesá môžu mať ostré hrany.

1. Vyskrutkujte 4 šesťhranné skrutky a zdvihnite jednotku motora z prstencového telesa.
2. Zablokujte obežné koleso.
3. Uvoľnite stredovú skrutku obežného kolesa v náboji obežného kolesa.
4. Miernymi údermi kladiva uvoľnite obežné koleso a stiahnite ho z hriadeľa (prípadne použite kliny alebo sťahovací prípravok).
5. Vyčistite dielce upevnenia obežného kolesa.
6. Natrite mazacím tukom kryt hriadeľa vo vnútri.
7. Do drážky hriadeľa namontujte nové tesné pero a namažte ho.
8. Voľné obežné koleso nasuňte úplne na hriadeľ.
9. Obežné koleso zablokujte a centrálnu skrutku pevne dotiahnite v súlade s tabuľkou uťahovacích momentov. Na obežnom kolese nie je potrebné vykonávať žiadne nastavenia.
10. Namontujte jednotku motora na prstencovú skriňu, vstup káblov sa nachádza oproti výtlačnému hrdlu.

Ön egy Pentair Jung Pumpen terméket és ezáltal minőséget és teljesítményt vásárolt. Kérjük, hogy ezen Üzemeltetési útmutató szerint telepítse a terméket, hogy az az Ön teljes megelégedésére üzemelhessen. Ne felejtse el, hogy a szakszerűtlen kezeléssel okozott károsokra nem terjed ki a garancia.

Jelen készüléket 8 éves, vagy annál idősebb gyermekek, valamint korlátozott fizikai, szenzoros, vagy mentális képességű személyek, illetve olyan személyek, akik nem rendelkeznek megfelelő tapasztalatokkal és ismeretekkel csak felügyelet mellett használhatják, vagy akkor, ha a készülék biztonságos használatára vonatkozóan betanították őket és megértik a készülék használatában rejlő veszélyeket. A gyermekek nem játszhatnak a készülékkel. A tisztítást és a felhasználói karbantartási munkálatokat nem végezhetik gyermekek felügyelet nélkül.

### Károk elkerülése kimaradásokkor

Mint minden villamos készülék, ez a termék is kimaradhat hiányzó hálózati feszültség vagy műszaki meghibásodás okán.

Ha Önnél a termék kimaradása során károk (akár következményes károk) lépnek fel, akkor különösen a következő óvintézkedéseket kell tennie saját belátása szerint:

- Vízszinttől független (adott körülmények között akár hálózathoz független) riasztóberendezés beszerelése, hogy a riasztás a károk fellépése előtt érzékelhető legyen.
- A használt gyűjtőtartályok/aknák ellenőrzése tömítettségére vonatkozóan, a felső szintig a termék szerelése, ill. üzembe helyezése előtt - legkésőbb azonban annak során.
- Visszatorlódási biztosítók beszerelése azon víztelenítő tárgyakhoz, melyek esetén a szennyvíz kilépésével a termék kimaradása során károk keletkezhetnek.
- További termék beépítése, mely a termék kimaradását kompenzálni képes (pl. kettős berendezés).
- Vészáramú aggregát beszerelése.

Mivel ezen óvintézkedések arra szolgálnak, hogy a termék kimaradása esetén elkerülhetők legyenek a következményes károk, ill. azok minimális szinten maradjanak, a gyártói irányelv szerint - a DIN EN normatív előírásaihoz hasonlóan, mint aktuális műszaki előírások - ezek betartása kötelező a termék használatára során (Frankfurt/Main Tartományi Felsőfokú Bíróság, ügyiratszám: 2 U 205/11, 2012.06.15.).

## BIZTONSÁGI UTASÍTÁSOK

Ez az Üzemeltetési útmutató a telepítésnél, üzemeltetésnél és karbantartásnál figyelembe veendő alapvető információkat tartalmazza. A telepítés és üzembe helyezés előtt feltétlenül el kell olvasnia ezt az Üzemeltetési útmutatót a szerelőnek valamint a kezelőnek/üzemeltetőnek! Az Üzemeltetési útmutatót mindig a szivattyú, illetve a berendezés közelében kell tartani.

A biztonsági utasítások be nem tartása a kártérítési igények elvesztésével járhat.

Ebben az Üzemeltetési útmutatóban a különböző típusú biztonsági utasításokat az alábbi szimbólumokkal emeltük ki. Ezen utasítások be nem tartása veszélyes.



Általános személyi sérülés veszély



Veszélyes feszültség

**Értesítés!** Anyagi kár veszély

### A személyzet szakképzése

A kezeléssel, karbantartással, ellenőrzéssel és szereléssel megbízott személyzetnek megfelelő szakképzettséggel kell rendelkeznie és behatóan tanulmányoznia kell az ezen Üzemeltetési útmutatóban leírtakat. Az üzemeltetőnek pontosan szabályoznia kell a személyzet felelősségi körét, illetékességét és felügyeletét. Ha a személyzet nem rendelkezik a szükséges tudással, akkor ki kell oktatni és be kell tanítani.

### Biztonságtudatos munkavégzés

Be kell tartani az ezen Üzemeltetési útmutatóban található biztonsági előírásokat, az országos balesetvédelmi előírásokat, valamint az üzemben belüli munkavédelmi, üzemeltetési és biztonsági előírásokat.

### Biztonsági utasítások az üzemeltető/kezelő számára

Be kell tartani a törvényi rendelkezéseket, a helyi előírásokat és a biztonsági utasításokat!

Ki kell zárni az áramütés lehetőségét!

A kiszivárgott veszélyes (például robbanó, mérgező, forró) anyagokat úgy kell elvezetni, hogy ne veszélyeztethessék a személyzetet és a környezetet! Be kell tartani a törvényi előírásokat.

### Biztonsági utasítások szereléshez, ellenőrzéshez és karbantartáshoz

Csak leállított gépen szabad munkát végezni! Az egészségre veszélyes közeget szállító szivattyúkat dekontaminálni kell.

A munka végén azonnal vissza kell szerelni, illetve aktiválni kell az összes biztonsági- és védőberendezést! Ellenőrizni kell a működőképességüket az újbóli üzembe helyezés előtt a vonatkozó rendeletek és előírások szerint.

### Engedély nélküli változtatások és pótalkatrész gyártás

A gépet csak a gyártó engedélyével szabad megváltoztatni vagy módosítani. Az eredeti pótalkatrészek és a gyártó által engedélyezett tartozékok használata a biztonságot szolgálja. Más alkatrészek alkalmazása esetén a gyártó nem vállal felelősséget az ebből származó következményekért.

### Nem engedélyezett üzemmódok

A szállított gép üzembiztonsága csak rendeltetésszerű használat esetén garantált. Tilos túllépni a "Műszaki adatok" fejezetben megadott határértékeket!

### Balesetmegelőzési utasítások

Zárja le a munkaterületet a szerelési vagy karbantartási munkálatok előtt és ellenőrizze az emelőberendezés állapotát!

Sose dolgozzon egyedül, és használjon védősisakot, védőszemüveget, biztonsági cipőt valamint szükség esetén biztonsági hevedert.

Ellenőrizze hegesztés vagy villamos készülék használata előtt, hogy nincs-e robbanásveszély!

A szennyvíztisztító berendezéseken dolgozó személyeket előzetesen védőoltással kell ellátni a potenciális kórokozók ellen. Továbbá ügyeljen a teljes tisztaságra, a saját egészsége érdekében!

Gondoskodjék róla, hogy ne legyenek mérgező gázok a munkaterületen!

Tartsa be a munkavédelmi előírásokat és legyen kéznél az elsősegély doboz!

Bizonyos esetekben forró lehet a szivattyú és a szállított közeg, ekkor égésveszély áll fenn!

Robbanásveszélyes területen végzendő szerelési munkára külön előírások vonatkoznak!

## ALKALMAZÁSI TERÜLET

A búvármotorral szerelt MultiFree sorozatú szivattyúk kommunális és ipari szennyvizek, valamint csapadékvíz szállítására alkalmasak. A kis típusok a katasztrófavédelemben is jól használhatók.

A MultiFree szivattyúk előnyösen alkalmazhatók:

- fonadékképződésre hajlamos rostszalakat tartalmazó szennyvíznél
- szilárdanyag tartalmú szennyvíznél (kövek nélkül)
- koptató hatású szennyvíznél
- lég- vagy gázbuborékokat tartalmazó szennyvíznél
- keverékvíznél
- nyersvíznél
- nyersiszapnál
- felületi vizeknél és csapadékvíznél.

A búvárszivattyúkat robbanásvédelem nélküli vagy robbanásvédelemmel ellátott kivitelben szállítjuk.

A szivattyúk alkalmazásánál be kell tartani a vonatkozó nemzeti törvényeket, rendeleteket valamint helyi előírásokat, például:

- Alacsony feszültségű berendezések felállítása (például Németországban VDE 0100)
- Biztonság és munkaeszközök (például Németországban BetrSichV és BGR500)
- Biztonság szennyvíztechnikai berendezésekben (például Németországban GUV-V C5, GUV-R104, GUV-R126)
- Villamos berendezések és eszközök (például Németországban GUV-V A2)
- Robbanásvédelem  
EN 60079-0, EN 60079-1 és EN 1127-1

Robbanásveszélyes területtel kapcsolatos eltérő alkalmazási körülmények esetén kérjük, konzultáljon a helyileg illetékes szervvel!

Németországban ilyen például a Gewerbeaufsicht, a TÜV, a Bauamt vagy a Berufsgenossenschaft

E szivattyúk telepítésénél és üzemeltetésénél az Eszközök beszerzésére és használatára vonatkozó biztonsági és egészségvédelmi rendeletet, a Felügyeletet igénylő berendezések biztonságára vonatkozó rendeletet és az Üzemi munkavédelem megszervezésére vonatkozó rendelet 1. cikkelyét: Üzem-biztonsági rendelet (BetrSichV) kell betartani.

Ha helyileg a fekália szállításhoz nincs szükség robbanásvédelemre, szivattyúkat robbanásvédelem nélkül is szabad használni.

### Üzem módok

40°C hőmérsékletű szállítandó közegnél: motor bemelegve: S1 tartós üzem

Motor a folyadékszint felett: S2 rövid üzem; lásd a Műszaki adatokat.

Motor a folyadékszint felett: S3 szakaszos üzem; lásd a Mű-

szaki adatokat.

Szárazon történő tárolásnál a búvárszivattyú -20°C-ig fagyvédett. Beépített állapotban azonban nem szabad hagyni, hogy a szivattyú befagyjon a vízbe.

### Szállítás

A pumpa alapvetően a fogantyúnál és nem a bevezető vezeték-nél emelendő. Mély aknába vagy árokba a szivattyút csak lánc segítségével szabad leengedni.

## VILLAMOS CSATLAKOZTATÁS

Vezérléseink használata esetén Ön biztos lehet abban, hogy teljesülnek az EU Típusminta Vizsgálati Tanúsítványban előírt követelmények.

**ÉRTESETÉS!** Csak szakképzett villanszerelőnek szabad villanszerelési munkát végeznie a szivattyún vagy a vezérlésen.

Be kell tartani a vonatkozó szabványokat (pl. EN), az országos előírásokat (pl. VDE) valamint a helyi áramszolgáltató vállalat előírásait.

**ÉRTESETÉS!** Tilos a villamos vezeték végét vízbe mártani! A behatoló víz üzemzavart okozhat.

A szivattyú áramkörébe előbiztosításként csak lomha biztosítékokat vagy C- vagy D-karakterisztikájú biztosító automatákat szabad beszerezni:

10 A:	10..., 15..., 25..., 35...
16 A:	55...
20 A:	45..., 75...
25 A:	100...

A szivattyút egy túláram kioldóval kell védeni. Ennek beállítása közvetlen indításnál = névleges áram, és csillag-delta indításnál = névleges áram x 0,58.

Ha kioldott a védelem, akkor az újbóli bekapcsolás előtt meg kell szüntetni a hiba okát!

### Tekerccselés-termosztátok

**ÉRTESETÉS!** A túláram-kioldón illetve a motorvédő kapcsolón kívül be kell kötni a motor tekerccselésébe beépített termosztátokat is! Ezek 250 V, 1,2 A-hez (cos fi 0,6) alkalmasak és a csatlakozásnál 30 és 32-vel vannak jelölve.

### Termosztát csatlakoztatás robbanásvédelem nélkül

A termosztátokat úgy kell bekötni, hogy a megszólalási hőmérséklet elérésekor a motort kikapcsolja a vezérlőáramkör. A tekerccselés lehűlése után a motor automatikusan újra indul.

Ezért a védőberendezések kioldása után és az üzemzavar okainak elhárítása előtt feszültségmentesítse a berendezést, mivel a szivattyú különben magától bekapcsol.

### Termosztát csatlakoztatás, robbanásvédelemmel

A termosztátokat úgy kell bekötni, hogy a megszólalási hőmérséklet elérésekor a vezérlőáramkör kikapcsolja a motort. A tekerccselés lehűlése után a motornak nem szabad automatikusan újra indulnia.



### FIGYELMEZTETÉS!

A hőmérséklet-határoló megszólalása után először meg kell

szüntetni a hiba okát. Csak azután szabad kézzel újra bekapcsolni a motort.

Az újra indítás-reteszelésnek "nullfeszültség-biztosnak" kell lennie, azaz áramkimaradás után is fenn kell állnia a reteszelésnek (2014/34/EU direktíva II 1.5 melléklet, EN 60079-17 1. táblázat, B10).

## Üzem frekvenciaváltóval

Frekvenciaváltókat csak különleges kivitelű háromfázisú szivattyúk fordulatszám szabályozásához szabad használni! Hidraulikus okokból nem javasoljuk a 30 Hz alatti működést.

**ÉRTESÍTÉS!** Fizikai okok miatt nem üzemeltethetők a szivattyúk az adattáblán feltüntetettnél magasabb frekvenciával! Az adattáblán feltüntetettnél magasabb frekvencia esetén nő a teljesítményfelvétel és túlterhelődik a motor.

A frekvenciaváltós üzemhez alkalmas, különleges kivitelű háromfázisú szivattyúknál a motor típusa az adattáblán egy járulékos "K"-val van jelölve (például D90-2/75 CK). Továbbá e szivattyúknál a vezeték végén egy címke található, mely frekvenciaváltóval történő üzemelés lehetőségére hívja fel a figyelmet.

Ezek a motorok tekercselésvédelemként PTC-ellenállásokkal vannak ellátva. A tekercselésvédelem 40. és 41. kapcsaira nem szabad 2,5 V-nál nagyobb feszültséget adni! Robbanásbiztos szivattyúknál ezenkívül egy bevizsgált típusú olyan kioldókészülékre van szükség, mely megfelel az EU Típusminta Vizsgálat követelményeinek.

## Forgásirány

A beépítés előtt ellenőrizni kell a forgásirányt! Akkor jó a forgásirány, ha a motor elindításakor a motorház a rajta található forgásirány jelző nyíljal ellentétes irányba próbál meg elfordulni. Ha a beépített szivattyú túl zajos vagy túl kicsi a teljesítménye, az szintén rossz forgásirányra utal! Rossz forgásirány esetén fel kell cserélni 2 fázist a bekötésnél.



### VIGYÁZAT!

Indításkor nagy nyomaték jöhet létre.

## Potenciál-kiegyenlítés

Az EN 60079-14 és EN 1127-1 szerint robbanásveszélyes területeken TN/TT hálózatban védővezetőkkel ellátott eszközöknél egy kiegészítő potenciál-kiegyenlítést kell felszerelni. Méretezés például Németországban a VDE 0100 szabvány 540. része szerint.

A JUNG PUMPEN beton és műanyag aknához 1-es és 2-es fokozatú robbanásveszélyes zónákban nem szükséges további, helyi telepítésű potenciálkiegyenlítő használata (a TÜV Nord 2008.03. havi értékelése alapján).

Kivétel: Ha vezető alkatrészek, mint pl. bordáscső kábelvédő, vagy fém anyagú nyomócső kívülről az akna csatlakoztatásához vezetnek. Ebben az esetben elektromos vezető kapcsolatot kell kialakítani a pumpa (pumpák) foglalatával. A csatlakozás létrehozásához korrózióvédelmi okokból nemesacél anyagot használjon.

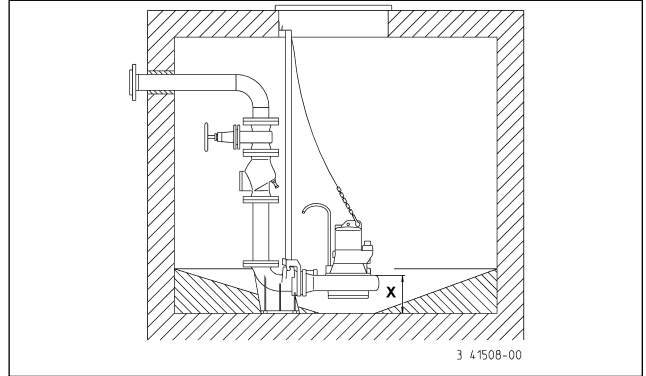
A robbanásvédett kivitelű pumpák erre a célra a kábel bevezetésének csatlakoztatási lehetőségével rendelkeznek.

# BEÉPÍTÉS

**ÉRTESÍTÉS!** A szivattyú beépítése előtt ki kell csavarni a szivattyúház alján található 4 műanyag szállítási lábat!

A EN 12056-4 szerinti telepítéseknél a nyomóvezeték hurok alakban a helyileg megállapított visszatörlesztési szint fölé kell vezetni és egy visszafolyásgátlóval kell biztosítani.

Beépítési példa vezetősóvel



**Beszerezés:** Erősítse fel a csatlakozólabát a gyűjtőakna padlójára, majd szerelje fel a vezetősóvel! Azután építse be a nyomóvezeték a szükséges armatúrákkal (például visszacsapószelep, tolózárr) együtt.

Végül tegye fel a vezetősóre a csatlakozókarommal ellátott szivattyút és engedje le egy az emelőszemhez csatlakoztatott lánc segítségével.

Az aknanyílás fölött megfelelő magasságban egy rögzítési lehetőségéről kell gondoskodni egy emelőberendezés számára.

A folyadékszint érzékelése különböző rendszerekkel történhet. Ezek sajátosságait és követelményeit a megfelelő üzemeltetési utasítás tartalmazza.



### FIGYELMEZTETÉS!

A robbanásvédelmi törvények és előírások szerint a robbanásbiztos JUNG Ex-szivattyúknak sosem szabad szárazon járniuk vagy szürcsölő üzemben működniük!

A szivattyúknak legkésőbb akkor kell kikapcsolnia, amikor a folyadékszint eléri a szivattyúház felső szélét (a rajzon X-szel jelölve). Ezt a kikapcsolási csatlakozást külön áramkörön keresztül kell létrehozni. A szárazon járatás kizárólag a robbanásveszélyes területen kívül megengedett, karbantartási és ellenőrzési célból.

Hosszabb nyomóvezeték esetén megfelelően nagyobb csőátmérőt kell választani a csősúrlódási veszteségek csökkentése érdekében.

A felszálló nyomóvezeték fagyvédeletten kell elhelyezni! Az aknafedeleket az alkalmazási célnak és a szükséges teherbírásnak megfelelően kell választani.

Szükség esetén a szivattyúház az 1/4"-os "LUFT" feliratú dugócsavar kicsavarásával légteleníthető. Tartozékként egy megfelelő öblítőcső alkalmazható az aknában létrejövő lerakódás és iszaptakaró minimalizálására.

A szivattyú meghibásodása esetén az olajkamra töltetének egy része a szállítandó közegbe keveredhet.

**Nem EX-szivattyúk.** Ha egy tömlő szolgál nyomóvezetéként, ügyelni kell arra, hogy a tömlő minden szivattyúzásnál teljesen le legyen ürítve a szivattyú leengedése előtt. Az esetleg még jelenlévő folyadékmaradványok akadályoznák a szivattyúház

légtelenedését és ezzel a folyadék szállítást.

Ez a situáció akkor is létrejöhet, ha a szivattyú szárazon jár, a beépítési rajzon megadottnál mélyebbről szivattyúzik vagy a napi próbaüzemnél szűrőcsőli üzem módba kerül.

Ezekben az esetekben légteleníteni kell a szivattyúházat az 1/4"-os "LUFT" feliratú dugócsavar kicsavarásával.

## KARBANTARTÁS

A termék karbantartását és ellenőrzését az EN 12056-4 és EN 60079-19 szerint kell elvégezni.

A szivattyú tartós üzembiztonsága érdekében ajánlatos karbantartási szerződést kötni.

### FIGYELMEZTETÉS!

Bármely munka előtt: a szivattyút és a vezérlést le kell választani a villamos hálózatról és biztosítani kell, hogy senki se helyezhesse véletlenül feszültség alá a szivattyút.

### FIGYELMEZTETÉS!

Ellenőrizni kell a gumitömlő-vezetékét, nincs-e rajta mechanikai vagy kémiai sérülés. A sérült vagy összeropedt kábeleket a gyártónak kell kicserélni.

**ÉRTESETÉS!** A szivattyúnak egy lánccsal segítségével történő emelésénél be kell tartani a vonatkozó nemzeti balesetvédelmi előírásokat. Az emelőberendezéseket rendszeresen ellenőriztetni kell egy szakértővel a törvényes rendelkezések szerint.

**ÉRTESETÉS!** Az Ex sorozatú motorok a "nyomásálló tokozás" gyújtásvédelmi módnak felelnek meg. A robbanásbiztonságot befolyásoló karbantartási munkákat csak erre felhatalmazott üzemeknek vagy a gyártónak szabad elvégeznie. Javítási munkák alkalmával ellenőrizni kell, nincsenek-e sérülések a hézag határoló felületein és szükség esetén ki kell cserélni a hibás alkatrészeket a gyártó eredeti alkatrészre.

### Olaj ellenőrzés

Az olajkamra betöltő és leürítő nyílásai egy-egy "OEL" feliratú dugócsavarral vannak lezárva. A csúszógyűrűs tömítés ellenőrzéséhez az olajkamrában lévő olajat a maradék mennyiséggel együtt le kell engedni és egy tiszta mérőpohárban kell felfogni.

- Ha az olaj vizet tartalmaz (tejszerű), akkor olajcserét kell csinálni. Az olajat újra ellenőrizni kell 300 üzemóránként, azonban maximum 6-havonta!
- Ha azonban az olaj vizet és szennyező anyagokat tartalmaz, akkor nemcsak az olajat, hanem a csúszógyűrűs tömítést is ki kell cserélni.

Az olajkamra megfigyeléséhez utólag is beszerelhető a "DKG" illetve "DKG-Ex" tömítésellenőrző készülékünk elektródája a "DKG" dugócsavar helyére.

### Olajcsere

A működésbiztonság fenntartása érdekében le kell cserélni az olajat először 300 üzemóra után, majd 1000 üzemóránként.

Ennél kisebb üzemóraszám esetén azonban évente legalább egyszer le kell cserélni az olajat.

Ha a szennyvíz erősen koptató hatású részecskéket tartalmaz, akkor annak megfelelően gyakrabban kell olajcserét végezni.

Az olajcserénél egy 22...46 viszkozitási osztályú HLP hidraulika-ásványolajat kell betölteni, például az Mobil DTE 22, DTE 24,

DTE 25 olaját.

Az olaj mennyisége 1000 cm<sup>3</sup> a 10-45... szivattyúknál, és 1700 cm<sup>3</sup> az 55-100... szivattyúknál.

**ÉRTESETÉS!** Az olajkamrába csak a megadott olajmennyiséget szabad betölteni. A túltöltés árt a szivattyúnak.

### Tisztítás

Az örvény járókerék és a gyűrűs csigaház tisztításához csak a gyűrűs csigaház felső részén csavarja ki a hatlapfejű csavarokat és emelje le a motort a gyűrűs csigaházból.

### VIGYÁZAT!

A kopott járókerekek éle nagyon éles lehet!

**ÉRTESETÉS!** Rossz csavarok kicsavarása esetén kifolyik az olaj az olajkamrából!

MA meghúzási nyomatékok A2 szerkezeti anyagú csavaroknál

M 6 esetében  $M_A = 8 \text{ Nm}$

M 8 esetében  $M_A = 20 \text{ Nm}$

M 10 esetében  $M_A = 40 \text{ Nm}$

M 12 esetében  $M_A = 70 \text{ Nm}$

M 16 esetében  $M_A = 160 \text{ Nm}$

### A szivattyú ellenőrzése

Ellenőrizze, hogy jól meg vannak-e húzva a szivattyúház csavarjai valamint az installáció összekötő- és rögzítőcsavarjai és szükség esetén húzza őket utána.

Csökkenő folyadék szállítás vagy növekvő üzemi zaj esetén ellenőriztesse szakemberrel az örvény járókerék kopását és szükség esetén cseréltesse ki.

### Járókerék kicserélése

#### VIGYÁZAT!

A kopott járókerekek élei nagyon élesek lehetnek!

1. Csavarja ki a 4 hatlapfejű csavart és emelje le a motort a gyűrűs szivattyúházból.
2. Blokkolja az örvény járókereket!
3. Vegye ki a járókerék-agyban található központi járókerék-csavart.
4. Lazítsa meg a járókereket enyhe kalapácsütésekkel és húzza le a tengelyről (esetleg használjon éket vagy lehúzó).
5. Tisztítsa meg a járókerék-rögzítés alkatrészeit.
6. Zsírozza meg belülről a tengelyfedeleket.
7. Szereljen fel új reteszt a tengelyhoronyba és zsírozza be.
8. Tolja az új örvény járókereket teljesen a tengelyre.
9. Rögzítse a járókereket és húzza meg a központi rögzítőcsavart a forgatónyomaték-táblázat szerint. A járókereket nem szükséges beállítani.
10. Szerelje fel a motort a gyűrűs csigaházra, a kábelbevezetés a nyomócsonkkal átellenben található.



Ați cumpărat un produs de la Pentair Jung Pumpen obținând astfel calitate și performanță. Asigurați această performanță printr-o instalare conform normelor, astfel încât produsul nostru să-și poată îndeplini funcția spre mulțumirea dumneavoastră deplină. Aveți în vedere faptul că defectiunile apărute în urma manevrării necorespunzătoare influențează acordarea garanției.

Acest aparat poate fi utilizat de copii cu vârsta de 8 ani și mai mari, precum și de persoane cu capacități fizice, senzoriale sau mentale reduse sau care nu dețin experiența și cunoștințele necesare, numai dacă acestea sunt supravegheate sau au fost instruite cu privire la utilizarea sigură a aparatului și înțeleg pericolele rezultate de aici. Copiii nu au voie să se joace cu aparatul. Curățarea și întreținerea de către utilizator nu trebuie realizate de copii fără a fi supravegheați.

#### Evitarea daunelor în caz de defectare

Ca orice alt aparat electric, și acest produs se poate defecta din cauza lipsei tensiunii de rețea sau a unui defect tehnic.

Dacă, în urma defectării produsului, rezultă o daună pentru dumneavoastră (inclusiv daune ulterioare), trebuie luate de dumneavoastră îndeosebi următoarele măsuri preventive, la aprecierea dumneavoastră:

- montarea unei instalații de alarmă rezistentă la apă (în anumite circumstanțe, chiar independentă de rețea), astfel încât alarma să poată fi detectată înainte de apariția daunei.
- verificarea rezervorului colector utilizat / puțului cu privire la etanșitate până la muchia superioară înaintea - cel târziu totuși la montarea respectiv punerea în funcțiune a produsului.
- montarea siguranțelor anti-refulare pentru acele obiecte de drenare, la care poate rezulta o daună prin ieșirea apei uzate, în urma defectării unui produs.
- montarea unui alt produs, care poate compensa defectarea produsului (de exemplu, instalația dublă).
- montarea unui agregat de alimentare cu energie electrică în cazuri de urgență.

Deoarece aceste măsuri preventive folosesc la evitarea respectiv minimizarea daunelor ulterioare în cazul defectării produsului, acestea trebuie respectate ca directivă a producătorului - analog specificațiilor normative ale DIN EN ca nivel al tehnicii - obligatoriu la utilizarea produsului (OLG Frankfurt/Main, nr. dosar: 2 U 205/11, 15.06.2012).

## INSTRUCȚIUNI DE SIGURANȚĂ

Acest manual de utilizare conține informații de bază care trebuie respectate la instalare, operare și întreținere. Este important ca acest manual de utilizare să fie citit obligatoriu înainte de montare și punere în funcție de către persoana care efectuează montarea precum și de personalul de specialitate/utilizator. Manualul trebuie să fie permanent disponibil la locul de utilizare a pompei, respectiv a instalației.

Nerespectarea instrucțiunilor de siguranță poate atrage după sine pierderea oricărui pretenții de despăgubire.

În cadrul acestui manual de utilizare instrucțiunile de siguranță sunt marcate în mod special prin simboluri. Nerespectarea lor poate fi periculoasă.



Pericol general pentru persoane



Atenționare pentru tensiune electrică

**Notă!** Pericol pentru mașină și funcționare

#### Calificarea personalului

Personalul pentru operare, întreținere, inspecție și montaj trebuie să aibă calificarea corespunzătoare pentru astfel de lucrări și să se informeze suficient prin studierea aprofundată a manualului de utilizare. Aria de responsabilitate, competența și supravegherea personalului trebuie reglementate exact de către utilizator. În cazul în care personalul nu deține cunoștințele necesare, trebuie școlarizat și instruit.

#### Lucrări orientate pe siguranță

Trebuie respectate instrucțiunile de siguranță enumerate în cadrul acestui manual de utilizare, reglementările naționale în vigoare cu privire la prevenirea accidentelor precum și eventualele reglementări interne de muncă, funcționare și siguranță.

#### Instrucțiuni de siguranță pentru operator/utilizator

Trebuie respectate dispozițiile legale, reglementările locale și cele de siguranță.

Trebuie excluse punerile în pericol din cauza energiei electrice. Scurgerile de materiale periculoase transportate (de ex. explozive, otrăvitoare, fierbinți) trebuie înlăturate în așa fel încât să nu fie puse în pericol persoane sau mediul înconjurător. Trebuie respectate dispozițiile legale.

#### Instrucțiuni de siguranță pentru lucrări de montaj, inspecție și întreținere

Lucrările la mașină trebuie efectuate în principiu doar când aceasta este oprită. Pompele sau agregatele de pompare care pompează materii ce pun în pericol sănătatea, trebuie decontaminate.

Toate dispozitivele de siguranță și protecție trebuie reaplicate, respectiv repuse în funcție imediat după finalizarea lucrărilor. Eficiența lor trebuie verificată înainte de repunerea în funcție, cu respectarea dispozițiilor și reglementărilor actuale.

#### Reconstruirea arbitrară și producția de piese de schimb

Reconstruirea sau modificarea mașinii sunt permise doar după consultarea producătorului. Piesele de schimb originale și accesoriile autorizate de către producător servesc siguranței. Utilizarea altor piese poate duce la anularea răspunderii pentru consecințe.

#### Moduri de funcționare nepermise

Siguranța de funcționare a mașinii livrate este garantată doar la utilizarea conform reglementărilor. Valorile limită enumerate în capitolul "Date tehnice" nu trebuie în nici un caz depășite.

#### Indicații pentru prevenirea accidentelor

Înainte începerii lucrărilor de montaj sau întreținere izolați spațiul de lucru și asigurați-vă că dispozitivele de ridicare sunt în stare ireproșabilă.

Nu lucrați niciodată neasistat și folosiți cască, ochelari și încălțăminte de protecție, precum și o coardă de siguranță adecvată dacă este cazul.

Înainte să sudați sau să utilizați aparate electrice verificați să nu existe pericol de explozie.

Persoanele care lucrează în sistemele de canalizare trebuie să fie vaccinate împotriva eventualelor agenți patogeni care pot fi prezenți acolo. Acordați o atenție sporită curățeniei, de dragul

sănătății dumneavoastră.

Asigurați-vă să nu existe gaze otrăvitoare în spațiul de lucru.

Respectați regulile de protecție a muncii și păstrați la îndemână articole de prim ajutor.

În anumite cazuri pompa și mediul pot fi fierbinți, existând astfel pericolul de ardere.

Pentru montajul în arii cu pericol de explozie există reglementări speciale!

## UTILIZARE

Pompele submersibile ale seriei de producție MultiFree sunt folosite pentru pomparea apei reziduale în instalațiile de pompare comunale și industriale precum și în rezervoarele de apă pluvială. Micile dispozitive au rezultate bune și în protecția împotriva catastrofelor.

Pompele MultiFree sunt utilizate cu precădere la:

- apă reziduală conținând fibre cu formare de ghemuri
- apă reziduală conținând materiale solide (fără pietre)
- apă reziduală abrazivă
- apă reziduală cu bule de aer sau gaz
- apă mixtă
- apă neepurată
- noroi brut
- apă de suprafață și apă pluvială

Pompele submersibile sunt livrate fără protecție împotriva exploziilor sau cu protecție împotriva exploziilor.

La punerea în folosință a pompelor trebuie respectate legile și reglementările la nivel național corespunzătoare, precum și dispozițiile locale, ca de ex.:

- instalarea de unități pentru curenți tari (de ex. VDE 0100 în Germania)
- siguranță și echipamente de lucru (de ex. BetrSichV și BGR 500 în Germania)
- siguranța în instalații tehnice pentru apa reziduală (de ex. GUV-V C5, GUV-R104, GUV-R126 în Germania)
- instalații electrice și mijloace de acționare (de ex. GUV-VA3 în Germania)
- protecție împotriva exploziilor EN 60079-0, EN 60079-1 și EN 1127-1

### Pumpen fungerar inte

- Kontrollera nätspänningen (använd inte kontrollstift)
- Säkring defekt = eventuellt för svag (se Elanslutning)
- Skadad nåttilledning = Reparationer får endast utföras av tillverkaren

### Pumpen körs, men matar inte

- Töm tryckledningen eller slangens så att backventilen öppnas och luften kan sippra ut ur ringhuset
- Avlufta pumphuset genom att vrida ut låsskruven "Luft"

### Blockerat löphjul

- Fasta ämnen och fibrer har fastnat i ringhuset (läs mer under Underhåll)

### Minskad matningseffekt

- Löphjulet är blockerat (Läs mer under Underhåll)
- Löphjulet är slitet = byt
- Fel vridriktning = Låt en certifierad elektriker byta ut två faser för tillredningen

În cazul condițiilor speciale de punere în folosință în arii cu risc de explozie vă rugăm să întrebați autoritățile locale competente.

În Germania acestea sunt de ex. Oficiul de supraveghere a activităților lucrative, Uniunea de supraveghere tehnică (TÜV), Inspectoratul de construcții sau Instituția de asigurări pentru accidente.

Montarea și funcționarea acestor instalații sunt reglementate în cadrul normei cu privire la siguranță și protecție a sănătății în pregătirea de echipamente de lucru și utilizarea acestora, la siguranța în utilizare a instalațiilor care necesită supraveghere și la organizarea protecției muncii, art. 1 din Norma cu privire la siguranța în exploatare.

Acolo unde nu este cerută protecție împotriva exploziilor pentru transportarea materiilor fecale pot fi folosite și pompe fără protecție împotriva exploziilor.

### Regimuri de funcționare

la o temperatură medie de pompare de 40°C

motor scufundat: funcționare continuă S1

motor aflat la suprafață: funcționare pe termen scurt S2;

vezi "Date tehnice"

motor aflat la suprafață: funcționare intermitentă S3;

vezi "Date tehnice"

La depozitarea pe uscat pompa este rezistentă la îngheț la temperaturi de până la -20°C. Când e montată însă nu are voie să înghețe în apă.

### Transport

Pompa trebuie ridicată în principiu doar de mâner și nu de cablul de alimentare! Coborârea pompei în puțuri mai adânci sau gropi trebuie efectuată doar cu ajutorul unui lanț.

## CONEXIUNE ELECTRICĂ

Prin utilizarea comenzilor noastre aveți certitudinea că sunt îndeplinite cerințele certificatului EU de examinare a modelului.

**NOTĂ!** Doar un electrician de specialitate poate efectua lucrări electrice la pompă sau la comenzi.

Trebuie respectate normele în vigoare (de ex. EN), reglementările specifice țării (de ex. VDE) precum și reglementările furnizorilor locali de energie.

**NOTĂ!** Nu puneți niciodată în apă capătul cablului! E posibil ca apa pătrunsă să ducă la deraphinjamente.

Ca siguranțe de rezervă pentru pompă trebuie folosite doar siguranțe de întârziere sau automate cu caracteristică C sau D:

10 A: 10..., 15..., 25..., 35...

16 A: 55...

20 A: 45..., 75...

25 A: 100...

Pompa trebuie protejată printr-un intrerupător la supraintensitate. Reglare la startul direct = curent nominal și la startul stea/triunghi = curent nominal x 0,58

Dacă instalația de protecție a deconectat, trebuie înlăturată

cauza deranjamentului înainte de repornire.

### Termostate pentru bobinaj

**NOTĂ!** Pe lângă deconectorul la suprain tensitate respectiv comutatorul de protecție a motorului trebuie conectate termostatele integrate în bobinajul motorului. Sunt adecvate pentru 250 V / 1,2 A (cos phi 0,6) și marcate cu 30 și 32 pentru conectare.

### Conexiune termostat fără protecție împotriva exploziilor

Termostatele trebuie conectate în așa fel încât la atingerea temperaturii corespunzătoare motorul să fie oprit prin circuitul de comandă. După răcirea bobinajului are loc repornirea automată.

De aceea, după activarea dispozitivului de protecție și înlăturarea cauzei defecțiunii, decuplați instalația de la alimentarea cu tensiune; în caz contrar, pompa pornește din nou de la sine.

### Conexiune termostat cu protecție împotriva exploziilor

Termostatele trebuie conectate în așa fel încât la atingerea temperaturii corespunzătoare motorul să fie oprit prin circuitul de comandă. Repornirea automată nu ar trebui să fie posibilă după răcirea bobinajului.

### AVERTISMENT!

După oprirea prin limitatorul de temperatură trebuie mai întâi înlăturată cauza deranjamentului. Abia după aceea poate avea loc repornirea manuală.

Dispozitivul de blocare trebuie să fie "protejat împotriva tensiunii nule", adică blocarea trebuie să persiste și după o cădere de tensiune (în Directiva UE 2014/34/EU Anexa II 1.5, EN 60079-17 Tab1, B10).

### Funcționarea la un convertor de frecvență

Convertizorele de frecvență pot fi folosite doar pentru reglarea numărului de rotații ale modelelor speciale de pompe cu curent trifazic! Din motive hidraulice, funcționarea sub 30 Hz nu este recomandată.

**NOTĂ!** Din motive fizice pompele nu pot fi acționate cu o frecvență mai mare decât cea indicată pe plăcuța de identificare. La o mărire a frecvenței peste valoarea afișată pe plăcuța de identificare, crește consumul de putere și motorul este supra-solicitat.

La modelele speciale de pompe cu curent trifazic pentru funcționarea cu convertor de frecvență, tipul motorului este marcat pe plăcuța de identificare prin adăugarea unui „K” (de ex. D90-2/75 CK). Aceste pompe au în plus la capătul cablului o etichetă care indică posibilitatea de funcționare cu un convertor de frecvență.

Aceste motoare sunt dotate cu conductori reci (PTC) ca dispozitive de protecție a bobinajului. La clemele 40 și 41 ale dispozitivului de protecție a bobinajului nu are voie să fie legată o tensiune > 2,5 Volt! La pompele protejate împotriva exploziilor este în plus necesară o unitate de declanșare verificată din punct de vedere al modelului, care să corespundă normelor EU de examinare a modelului.

### Direcția de rotație

Direcția de rotație trebuie verificată înainte de instalare! La o

direcție de rotație corectă, impulsul de pornire are loc în direcția inversă săgeții de rotație de pe carcasa motorului. Zgomotele puternice în timpul funcționării sau eficiența scăzută a pompei gata montate denotă de asemenea o direcție greșită de rotație. În cazul direcției greșite de rotație trebuie inversate 2 faze ale cablului de alimentare.

### PRECAUȚIE!

Impulsul de pornire poate fi foarte puternic.

### Egalizare de potențial

Conform EN 60079-14 și EN 1127-1 în zonele cu pericol de explozie trebuie instalat un egalizator de potențial suplimentar la mijloacele de acționare cu cablu de împământare în rețea TN/TT. Dimensionarea de ex. în Germania conform VDE 0100 partea 540.

Pentru puțurile din beton și din material plastic ale JUNG PUMPEN din zona cu pericol de explozie 1 și 2, nu este necesară nicio compensare locală, suplimentară, de potențial (Raport al TÜV Nord, 03.2008).

Excepție: Dacă piesele conductive, ca de ex. o protecție de cablu din țevă ondulată sau o conductă metalică sub presiune sunt ghidate din exterior la racordul puțului. În acest caz, nu trebuie realizată nicio legătură conductibilă electric cu carcasa pompei/pompelor. Din motive de protecție împotriva coroziunii, trebuie utilizat inox pentru legătură.

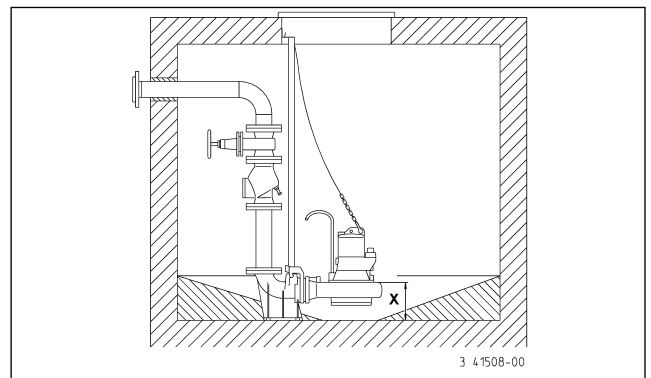
Pompele cu protecție împotriva exploziei dețin pentru aceasta o posibilitate de racordare la intrarea de cablu.

## INSTALARE

**NOTĂ!** Înaintea instalării pompei trebuie înșurubate cele 4 picioare de transport din plastic în partea inferioară a carcasei pompei.

La instalările conform EN 12056-4 conducta de alimentare trebuie trasă în curbă peste nivelul de refulare stabilit local și să fie asigurată cu o supapă de reținere.

**Exemplu de instalare** cu glisieră tubulară



**Montaj:** Prindeți cu dibluri piciorul cuplajului de fundul puțului colector și montați apoi glisierele. După aceea montați conducta de alimentare inclusiv armaturile necesare ca supapă fluture și ventilul de închidere.

La sfârșit așezați pompa pe glisieră cu gheara de acuplaj înșurubată și coborâți-o cu un lanț care se fixează de mâner.

Peste deschiderea puțului trebuie să fie prevăzută la o înălțime suficient de mare o posibilitate de fixare pentru un dispozitiv de ridicare.

Stabilirea nivelului se poate realiza prin diferite sisteme. Manualul de utilizare cuprinde caracteristicile și cerințele respective.

### AVERTISMENT!

Conform legilor și reglementărilor referitoare la protecția împotriva exploziilor, JUNG EX-pompele cu pericol de explozie nu au voie niciodată să funcționeze pe uscat sau în apă puțină.

Pompa trebuie să decupleze cel târziu atunci când nivelul apei atinge muchia superioară a carcasei pompei (x pe desen). Această deconectare trebuie să aibă loc printr-un circuit separat de comutare. Funcționarea pe uscat este permisă exclusiv în afara ariei de explozie, în scopuri de întreținere și inspecție.

În cazul conductelor de alimentare mai lungi trebuie ales un diametru corespunzător mai mare pentru evitarea pierderilor cauzate de frecarea conductelor.

Conductele de alimentare ascendente trebuie izolate împotriva înghețului! Capacul căminului de vizitare trebuie ales conform scopului de utilizare și a capacității portante necesare.

Aerul din carcasa pompei poate fi evacuat dacă este cazul prin deșurubarea șurubului de închidere "LUFT" (Aer). Ca accesoriu poate fi montat un tub de clătire, pentru a minimaliza depunerile și stratul de impurități de la suprafață.

La o pompă defectă o parte din conținutul rezervorului de ulei se poate scurge în mediul de pompare.

**Nu Ex-pompe.** Dacă este folosit un furtun în loc de conductă de alimentare, atunci trebuie avut grijă ca acesta să fie golit complet la fiecare operațiune de pompare, înainte de scufundarea pompei. Eventualele resturi de lichid ar putea împiedica evacuarea aerului din carcasa pompei și prin aceasta pomparea.

Această situație ar putea apărea și în cazul în care pompa funcționează pe uscat, pompeză mai adânc decât este indicat în schema de instalare sau dacă funcționează în apă puțină la proba zilnică de funcționare.

În aceste cazuri trebuie evacuat aerul din carcasa pompei prin desfacerea șurubului "LUFT" (Aer).

## ÎNȚREȚINERE

Întreținerea și inspecția acestui produs trebuie efectuate în conformitate cu EN 12056-4 și EN 60079-19.

Pentru a garanta o siguranță în funcționare pe termen lung a instalației dumneavoastră, vă recomandăm să încheiați un contract de întreținere.

### AVERTISMENT!

Înainte oricărei lucrări: deconectați pompa și comanda de la rețea și asigurați-vă că nu pot fi repuse sub tensiune de către alte persoane.

### AVERTISMENT!

Verificați ca furtunul de cauciuc să nu aibă defecțiuni chimice și mecanice. Cablurile deteriorate sau strânse trebuie înlocuite de producător.

**NOTĂ!** La folosirea unui lanț pentru ridicarea pompei vă rugăm să respectați normele naționale specifice cu privire la prevenirea accidentelor. Dispozitivele de ridicare trebuie verificate în mod regulat de către un expert conform dispozițiilor legale.

**NOTĂ!** Motoarele seriei de producție Ex corespund clasei de

protecție ignifugă "Carcasă rezistentă la compresie". Lucrările de punere în funcțiune care influențează protecția împotriva exploziilor pot fi efectuate doar de către firme autorizate sau de către producător. Cu ocazia reparațiilor trebuie verificat ca suprafețele de la marginea intervalului să nu aibă defecțiuni și dacă este cazul trebuie înlocuite cu piese de schimb originale ale producătorului.

### Verificarea uleiului

Deschiderile de umplere și golire a rezervorului de ulei sunt etanșate în afară prin câte un șurub de închidere "OEL" (Ulei). Pentru verificarea garniturii de etanșare cu inel de alunecare, uleiul din rezervorul de ulei, inclusiv cantitatea rămasă, sunt scurse într-un pahar gradat curat.

- Dacă s-a infiltrat și apă pe lângă ulei (lăptos), atunci trebuie efectuat un schimb de ulei. După alte 300 ore de funcționare, maxim însă după 6 luni, trebuie efectuată o nouă verificare!
- Dacă la ulei s-a infiltrat apă și impurități, pe lângă ulei trebuie înlocuită și garnitura de etanșare cu inel de alunecare.

Pentru supravegherea rezervorului de ulei poate fi montat, și ulterior, electrodul aparatului nostru de control al garniturii "DKG" respectiv "DKG-Ex" în locul șurubului de închidere "DKG".

### Schimbul de ulei

Pentru menținerea siguranței de funcționare trebuie efectuat un prim schimb de ulei după 300 ore de funcționare și alte schimburi de ulei după câte 1000 ore.

La ore mai puține de funcționare trebuie totuși efectuat cel puțin un schimb de ulei pe an.

Dacă este pompată apă reziduală cu impurități foarte abrazive, schimburile de ulei trebuie prevăzute la intervale corespunzătoare mai mici.

Pentru schimbul conținutului rezervorului de ulei trebuie folosit uleiul mineral hidraulic HLP cu clasa de vâscozitate 22 până la 46, de ex. Mobil DTE 22, DTE 24, DTE 25..

Cantitatea de ulei de umplere este de 1000 cm<sup>3</sup> la pompele 10-45 și 1700 cm<sup>3</sup> la pompele 55-100.

**NOTĂ!** Umplerea rezervorului de ulei este permisă doar cu cantitatea dată de ulei. Umplerea în exces duce la distrugerea pompei.

### Curățare

Pentru curățarea rotorului de curgere și a carcasei inelare se desfac doar șuruburile hexagonale direct din partea de sus a carcasei și se ridică unitatea motorului din carcasa inelară.

### PRECAUȚIE!

Rotorii uzați pot avea muchii ascuțiți.

**NOTĂ!** La desfacerea șuruburilor greșite se revărsă conținutul rezervorului de ulei.

Moment de torsiune  $M_A$  pentru bacul de filieră A2

pentru M 6  $M_A = 8 \text{ Nm}$   
 pentru M 8  $M_A = 20 \text{ Nm}$   
 pentru M 10  $M_A = 40 \text{ Nm}$   
 pentru M 12  $M_A = 70 \text{ Nm}$   
 pentru M 16  $M_A = 160 \text{ Nm}$

### Controlarea unității de pompare

Șuruburile carcasei pompei precum și șuruburile de legătură și de fixare a instalației trebuie controlate și strânse dacă este

cazul.

La o viteză de pompare în descreștere sau zgomote de funcționare în creștere, trebuie controlat rotorul de curgere pentru uzură de către un specialist și înlocuit dacă este cazul.

## Schimbarea rotorului



### PRECAUȚIE!

Rotorii uzați pot avea muchii ascuțite.

1. Deșurubați cele 4 șuruburi hexagonale și ridicați unitatea motorului din carcasa inelară.
2. Blocați rotorul de curgere.
3. Slăbiți șurubul central al rotorului din mijlocul rotorului.
4. Eliberați rotorul cu lovituri ușoare de ciocan și scoateți-l din ax (eventual folosiți o pană sau un instrument pentru extragere).
5. Curațați elementele de fixare ale rotorului.
6. Ungeți axul pe interior.
7. Montați o nouă pană paralelă în locașul pentru pană al arborelui și ungeți-o.
8. Împingeți complet noul rotor de curgere pe ax.
9. Blocați rotorul de curgere și strângeți șurubul central de fixare conform valorilor menționate în tabelul cu momentele de strângere. Nu este necesară efectuarea de lucrări de reglare asupra rotorului.
10. Montați unitatea motorului pe carcasa inelară, punctul de intrare a cablului se află în fața racordului de presiune.

EU-Konformitätserklärung  
 EU-Prohlášení o shodě  
 EU-Overensstemmelserklæring  
 EU-Dichiarazione di conformità  
 EU-Declaración de Conformidad  
 EU-Vaatimustenmukaisuusvakuutus

FR - Directives - Normes harmonisées  
 HU - Irányelve - Harmonizált szabványok  
 IT - Direttive - Norme armonizzate  
 SK - Smernice - Harmonizované normy  
 NL - Richtlijnen - Geharmoniseerde normen  
 PL - Dyrektywy - Normy zharmonizowane

• 2006/42/EG (MD)  
 • 2011/65/EU (RoHS)  
 • 2014/30/EU (EMC)

JUNG PUMPEN GmbH - Industriest. 4-6 - 33603 Steinhagen - Germany - www.jung-pumpen.de

DE - Wir erklären in alleiniger Verantwortung, dass das Produkt den aufgeführten Richtlinien entspricht.  
 CS - Prohlášeníje na svou výlučnou odpovědnost, že výrobek odpovídá jmenovaným směrnicím.  
 DA - Vi erklærer under ansvar at produktet i overensstemmelse med de retningslinjer.  
 EN - We hereby declare, under our sole responsibility, that the product is in accordance with the specified Directives.  
 FI - Me vakuutamme omalla vastuullamme, että tuote täyttää ohjeita.  
 FR - Nous déclarons sous notre propre responsabilité que le produit répond aux directives.  
 HU - Kizárólagos felelősségünk tudatában kijelentjük, hogy ez a termék megfelel az Európai Unió fennvezetett irányelveinek.  
 IT - Noi dichiariamo sotto la nostra esclusiva responsabilità che il prodotto è conforme alle direttive citate.  
 NL - Wij verklaren geheel onder eigen verantwoordelijkheid dat het product voldoet aan de gestelde richtlijnen.  
 PL - Z pełnią odpowiedzialność oświadczamy, że produkt odpowiada postanowieniom wymienionych dyrektyw.  
 PT - Declaramos, sob nossa exclusiva responsabilidade, que o produto está em conformidade com as Diretivas especificadas.  
 RO - Declăram pe proprie răspundere că produsul corespunde normelor prevăzute de directivele mai sus menționate.  
 SK - Na výlučnú zodpovednosť vyhlasujeme, že výrobok spĺňa požiadavky uvedených smerníc.  
 SV - Vi försäkrar att produkten på vårt ansvar är utförd enligt gällande riktlinjer.

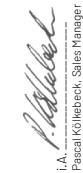
10/2 AI (JP09615/4)  
 10/4 BI (JP09620/4)  
 15/2 AI (JP09618/4)  
 15/4 BI (JP09622/4)  
 25/2 A21 (JP09617/4)  
 25/4 B1 (JP09618/4)  
 25/4 B4 (JP09624/4)  
 35/2 A2 (JP09615/4)  
 35/2 B2 (JP09632/4)  
 35/4 B4 (JP09647/4)  
 35/4 C1 (JP09646/4)  
 35/2 AI (JP09600/1)  
 35/2 ME (JP09843/4)  
 35/4 AN2 (JP46794)  
 35/2 MI (JP09806/6)  
 35/2 M (JP09807/4)  
 45/2 M (JP09430)  
 10/4 CW1 (JP09610/5)  
 15/2 AW1 (JP47278)  
 15/4 AW2 (JP47279)  
 25/2 A21 (JP09617/4)  
 25/4 B1 (JP09618/4)  
 25/4 B4 (JP09624/4)  
 25/2 AW1 (JP09456/1)  
 25/4 AW2 (JP47352)  
 25/2 AW1 (JP46858)  
 25/4 AW2 (JP46793)  
 25/4 AW1 (JP09456/1)  
 25/4 AW2 (JP46793)  
 25/4 AW1 (JP09456/1)  
 25/4 AW2 (JP46793)  
 25/4 AW1 (JP09456/1)  
 25/4 AW2 (JP46793)  
 25/4 AW1 (JP09456/1)  
 25/4 AW2 (JP46793)

DE - Weitere normative Dokumente CS - Jinými normatívnymi dokumenty DA - Andre normative dokumenter EN - Other normative documents FI - Muitten normien tekninen dokumentaatio HU - Egyéb szabványos dokumentumok leíratainak IT - Altri documenti normativi NL - Verdere normatieve documenten PL - Innymi dokumentami normatywnymi PT - Outros documentos normativos RO - Alte acte normative SK - Iným záväznými dokumentmi SV - Vidare normerade dokument

EN 60034-5-2:2011/A1:2007

JUNG PUMPEN - Stefan Singes - Industriest. 4-6 - 33603 Steinhagen  
 Steinhagen, 10-10-2019

  
 Stefan Singes, General Manager

  
 Pascal Kollbeck, Sales Manager

EU-Konformitätserklärung  
 EU-Prohlášení o shodě  
 EU-Overensstemmelserklæring  
 EU-Dichiarazione di conformità  
 EU-Declaración de Conformidad  
 EU-Vaatimustenmukaisuusvakuutus

FR - Directives - Normes harmonisées  
 HU - Irányelve - Harmonizált szabványok  
 IT - Direttive - Norme armonizzate  
 SK - Smernice - Harmonizované normy  
 NL - Richtlijnen - Geharmoniseerde normen  
 PL - Dyrektywy - Normy zharmonizowane

• 2006/42/EG (MD)  
 • 2011/65/EU (RoHS)  
 • 2014/30/EU (EMC)

JUNG PUMPEN GmbH - Industriest. 4-6 - 33603 Steinhagen - Germany - www.jung-pumpen.de

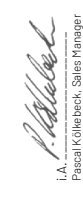
DE - Wir erklären in alleiniger Verantwortung, dass das Produkt den aufgeführten Richtlinien entspricht.  
 CS - Prohlášeníje na svou výlučnou odpovědnost, že výrobek odpovídá jmenovaným směrnicím.  
 DA - Vi erklærer under ansvar at produktet i overensstemmelse med de retningslinjer.  
 EN - We hereby declare, under our sole responsibility, that the product is in accordance with the specified Directives.  
 FI - Me vakuutamme omalla vastuullamme, että tuote täyttää ohjeita.  
 FR - Nous déclarons sous notre propre responsabilité que le produit répond aux directives.  
 HU - Kizárólagos felelősségünk tudatában kijelentjük, hogy ez a termék megfelel az Európai Unió fennvezetett irányelveinek.  
 IT - Noi dichiariamo sotto la nostra esclusiva responsabilità che il prodotto è conforme alle direttive citate.  
 NL - Wij verklaren geheel onder eigen verantwoordelijkheid dat het product voldoet aan de gestelde richtlijnen.  
 PL - Z pełnią odpowiedzialność oświadczamy, że produkt odpowiada postanowieniom wymienionych dyrektyw.  
 PT - Declaramos, sob nossa exclusiva responsabilidade, que o produto está em conformidade com as Diretivas especificadas.  
 RO - Declăram pe proprie răspundere că produsul corespunde normelor prevăzute de directivele mai sus menționate.  
 SK - Na výlučnú zodpovednosť vyhlasujeme, že výrobok spĺňa požiadavky uvedených smerníc.  
 SV - Vi försäkrar att produkten på vårt ansvar är utförd enligt gällande riktlinjer.

55/2 B2 (JP09663/2)  
 55/4 B6 (JP00486/3)  
 55/4 C2 (JP00487/3)  
 55/4 C5 (JP09801/2)  
 100/2 B5 (JP09740/1)  
 100/4 C2 (JP06878/1)  
 100/4 C5 (JP09275/1)  
 55/4 BW2 (JP46871)  
 55/4 CW2 (JP47234)  
 100/2 BW1 (JP46871)  
 100/2 CW1 (JP46871)  
 100/4 BW2 (JP46875)  
 100/4 CW3 (JP47354)  
 75/2 BW1 (JP46873)  
 75/2 CW1 (JP46881)  
 75/4 BW2 (JP46877)  
 75/4 CW2 (JP47234)  
 100/2 BW1 (JP46871)  
 100/2 CW1 (JP46871)  
 100/4 BW2 (JP46875)  
 100/4 CW3 (JP47354)

DE - Weitere normative Dokumente CS - Jinými normatívnymi dokumenty DA - Andre normative dokumenter EN - Other normative documents FI - Muitten normien tekninen dokumentaatio HU - Egyéb szabványos dokumentumok leíratainak IT - Altri documenti normativi NL - Verdere normatieve documenten PL - Innymi dokumentami normatywnymi PT - Outros documentos normativos RO - Alte acte normative SK - Iným záväznými dokumentmi SV - Vidare normerade dokument

JUNG PUMPEN - Stefan Singes - Industriest. 4-6 - 33603 Steinhagen  
 Steinhagen, 10-10-2019

  
 Stefan Singes, General Manager

  
 Pascal Kollbeck, Sales Manager

**EU-Konformitátskijárung**  
**EU-Prohlášení o shodě**  
**EU-Overensstemmelserklæring**  
**EU-Declaration of Conformity**  
**EU-Vaatimustenmukaisuusvakuutus**

**EU-Declaração de Conformidade**  
**EU-Megfelelőségi nyilatkozat**  
**EU-Dichiarazione di conformità**  
**EU-Vyhlašení o zhode**  
**EU-Försäkran om överensstämmelse**

DE - Richtlinien - Harmonisierte Normen  
 RO - Directiva - Normes harmonizées  
 CS - Směrnice - Harmonizované normy  
 DA - Direktiv - Norme coroborate  
 SK - Smernice - Norme armonizzate  
 SV - Direktiv - Harmoniserade normer  
 FI - Direktiivi - Yhdenmukaistettu standardi  
 PL - Dyrektywy - Normy zharmonizowane

FR - Directives - Normes harmonisées  
 HU - Irányelve - Normek szabványok  
 IT - Direttive - Norme armonizzate  
 NL - Richtlijnen - Geharmoniseerde normen  
 PT - Diretiva - Normas harmonizadas  
 RO - Directivă - Norme coroborate  
 SK - Smernice - Norme armonizzate  
 SV - Direktiv - Harmoniserade normer  
 FI - Direktiivi - Yhdenmukaistettu standardi

EN 608:1988/AC:2010, EN ISO 12100:2010  
 EN 60034-1:2010, EN 61000-3-2:2014, EN 61000-3-3:2013  
 EN 60079-0:2011/A1:2013, EN 60079-1:2014

JUNG PUMPEN GmbH - Industriest. 4-6 - 33603 Steinhausen - Germany - www.jung-pumpen.de

DE - Wir erklären in alleiniger Verantwortung, dass das Produkt den aufgeführten Richtlinien entspricht.  
 CS - Prohlášení je na svou výlučnou odpovědnost, že výrobek odpovídá jmenovaným směrnici.  
 DA - Vi erklærer under ansvar at produktet i overensstemmelse med de retningslinjer.  
 EN - We hereby declare, under our sole responsibility, that the product is in accordance with the specified Directives.  
 FI - Vakuutamme omalla vastuullamme, että tuote täyttää ohjeita.  
 FR - Nous déclarons sous notre propre responsabilité que le produit répond aux directives.  
 HU - Kizárólagos felelősségünk tudatában kijelentjük, hogy ez a termék megfelel az Európai Unió fennvezetett irányelveinek.  
 IT - Noi dichiariamo sotto la nostra esclusiva responsabilità che il prodotto è conforme alle direttive citate.  
 NL - Wij verklaren geheel onder eigen verantwoordelijkheid dat het product voldoet aan de gestelde richtlijnen.  
 PL - Z pełnią odpowiedzialność oświadczamy, że produkt odpowiada postanowieniom wymienionych dyrektyw.  
 PT - Declaramos, sob nossa exclusiva responsabilidade, que o produto está em conformidade com as Diretivas especificadas.  
 RO - Declărăm pe proprie răspundere că produsul corespunde normelor prevăzute de directivele mai sus menționate.  
 SK - Na výlučnou zodpovednosť vyhlasujeme, že výrobok spĺňa požiadavky uvedených smerníc.  
 SV - Vi försäkrar att produkten på vårt ansvar är utförd enligt gällande riktlinjer.

10/2 A1 EX (JP09828/4) 10/2 AW1 EX (JP47280) 25/2 AW1 EX (JP09272) 45/2 AW1 EX (JP47353) 25/2 ME EX (JP09742/4)  
 10/4 B1 EX (JP09833/4) 10/4 CW1 EX (JP09679/5) 25/2 BW1 EX (JP09499/1) 45/4 AW1 EX (JP46869) 35/2 M EX (JP08807/5)  
 15/2 A1 EX (JP09829/4) 15/2 AW1 EX (JP47278) 25/4 AW1 EX (JP46887) 45/4 BW1 EX (JP46869) 35/2 M EX (JP46463)  
 15/4 B1 EX (JP09835/4) 15/4 AW2 EX (JP4782) 25/4 CW1 EX (JP09456/1) 45/4 CW2 EX (JP47237) 35/2 M EX (JP46464)  
 25/2 A2 EX (JP09830/4) 25/2 AW1 EX (JP09456/1) 25/4 BW1 EX (JP09656/5) 45/4 CW2 EX (JP47237) 35/2 M EX (JP09098/4)  
 25/2 B1 EX (JP09831/4) 25/2 CW1 EX (JP0951/5) 35/2 AW1 EX (JP0952/4) 45/2 M EX (JP46465) 35/2 M EX (JP46465)  
 25/4 B1 EX (JP09835/4) 25/2 AW1 EX (JP46869) 35/2 AW1 EX (JP0950/4) 45/2 M EX (JP46465) 35/2 M EX (JP46465)  
 25/4 C1 EX (JP09837/4) 25/2 AW1 EX (JP46123) 35/2 AW2 EX (JP46869) 45/2 M EX (JP46465) 45/2 M EX (JP46465)  
 35/2 A2 EX (JP09853/4) 25/2 AW1 EX (JP46124) 35/4 AW1 EX (JP09460/1) 35/2 M Tan. EX (JP09180/3)  
 35/4 B4 EX (JP09864/4) 25/2 AW1 EX (JP46119) 35/4 CW1 EX (JP09659/5) 35/2 M Tan. EX (JP09180/3)  
 35/4 C1 EX (JP09850/4) 25/2 AW1 EX (JP47233) 45/2 AW1 EX (JP46870) 45/2 M Tan. EX (JP46306)  
 45/2 AW1 EX (JP46870) 45/2 AW1 EX (JP46857) 45/2 M Tan. EX (JP46306)

DE - Weitere normative Dokumente CS - Jinými normatívnimi dokumenty DA - Andre normative dokumenter EN - Other normative documents FI - Muitten normien tekninen dokumentaatio EN - Authorized person for technical documentation DA - Autoriseret person for teknisk dokumentation EN - Authorized person for technical documentation FI - Valtuutettu henkilö teknisen dokumentaatio EN - Authorized person for technical documentation HU - Engély szabályozó dokumentumokban leírtaknak IT - Altri documenti autorizzati alla documentazione tecnica HU - Hivatás személyi műszaki dokumentáció autorizés a la documentazione tecnica NL - Bevoegd persoon voor technische documentatie PL - Pełnomocnik ds. dokumentacji technicznej PT - Pessoa autorizada para documentação técnica RO - Persoană autorizată pentru documentație tehnică SV - Autoriserad person för teknisk dokumentation

JUNG PUMPEN - Stefan Singes - Industriest. 4-6 - 33603 Steinhausen

Steinhausen, 10-10-2019

Physikalisch-Technische Bundesanstalt  
 Zertifizierungssektor/Explosionschutz (0102)  
 Bundesallee 100 - 38116 Braunschweig - Germany

Stefan Singes, General Manager

I.A.   
 Pascal Köllbeck, Sales Manager

**EU-Konformitátskijárung**  
**EU-Prohlášení o shodě**  
**EU-Overensstemmelserklæring**  
**EU-Declaration of Conformity**  
**EU-Vaatimustenmukaisuusvakuutus**

**EU-Declaração de Conformidade**  
**EU-Megfelelőségi nyilatkozat**  
**EU-Dichiarazione di conformità**  
**EU-Vyhlašení o zhode**  
**EU-Försäkran om överensstämmelse**

DE - Richtlinien - Harmonisierte Normen  
 RO - Directiva - Normes harmonizées  
 CS - Směrnice - Harmonizované normy  
 DA - Direktiv - Norme coroborate  
 SK - Smernice - Norme armonizzate  
 SV - Direktiv - Harmoniserade normer  
 FI - Direktiivi - Yhdenmukaistettu standardi  
 PL - Dyrektywy - Normy zharmonizowane

FR - Directives - Normes harmonisées  
 HU - Irányelve - Normek szabványok  
 IT - Direttive - Norme armonizzate  
 NL - Richtlijnen - Geharmoniseerde normen  
 PT - Diretiva - Normas harmonizadas  
 RO - Directivă - Norme coroborate  
 SK - Smernice - Norme armonizzate  
 SV - Direktiv - Harmoniserade normer  
 FI - Direktiivi - Yhdenmukaistettu standardi

EN 809:1988/AC:2010, EN ISO 12100:2010  
 EN 60034-1:2010, EN 61000-3-2:2014, EN 61000-3-3:2013  
 EN 60079-0:2011/A1:2013, EN 60079-1:2014

JUNG PUMPEN GmbH - Industriest. 4-6 - 33603 Steinhausen - Germany - www.jung-pumpen.de

DE - Wir erklären in alleiniger Verantwortung, dass das Produkt den aufgeführten Richtlinien entspricht.  
 CS - Prohlášení je na svou výlučnou odpovědnost, že výrobek odpovídá jmenovaným směrnici.  
 DA - Vi erklærer under ansvar at produktet i overensstemmelse med de retningslinjer.  
 EN - We hereby declare, under our sole responsibility, that the product is in accordance with the specified Directives.  
 FI - Vakuutamme omalla vastuullamme, että tuote täyttää ohjeita.  
 FR - Nous déclarons sous notre propre responsabilité que le produit répond aux directives.  
 HU - Kizárólagos felelősségünk tudatában kijelentjük, hogy ez a termék megfelel az Európai Unió fennvezetett irányelveinek.  
 IT - Noi dichiariamo sotto la nostra esclusiva responsabilità che il prodotto è conforme alle direttive citate.  
 NL - Wij verklaren geheel onder eigen verantwoordelijkheid dat het product voldoet aan de gestelde richtlijnen.  
 PL - Z pełnią odpowiedzialność oświadczamy, że produkt odpowiada postanowieniom wymienionych dyrektyw.  
 PT - Declaramos, sob nossa exclusiva responsabilidade, que o produto está em conformidade com as Diretivas especificadas.  
 RO - Declărăm pe proprie răspundere că produsul corespunde normelor prevăzute de directivele mai sus menționate.  
 SK - Na výlučnou zodpovednosť vyhlasujeme, že výrobok spĺňa požiadavky uvedených smerníc.  
 SV - Vi försäkrar att produkten på vårt ansvar är utförd enligt gällande riktlinjer.

55/2 B2 EX (JP09684/2) 100/2 B5 EX (JP09740/1) 55/4 BW2 EX (JP46268) 100/2 BW1 EX (JP46872) 75/2 M EX (JP09913)  
 55/4 B6 EX (JP09686/2) 100/4 C2 EX (JP09679/1) 55/4 CW2 EX (JP47373) 100/4 CW1 EX (JP46880) 75/2 M EX (JP03263)  
 55/4 C2 EX (JP09688/2) 100/4 C5 EX (JP09276/1) 55/4 CW2 EX (JP46876) 100/4 BW2 EX (JP46876) 100/4 CW3 EX (JP47355)  
 55/4 C5 EX (JP09802/2) 75/2 B5 EX (JP09657/2) 75/2 B6 EX (JP09657/2) 75/2 CW1 EX (JP47229) 75/2 CW2 EX (JP46878)  
 75/2 B6 EX (JP09657/2) 75/2 B6 EX (JP09657/2) 75/2 B6 EX (JP09657/2) 75/4 B1 EX (JP47229) 75/4 B1 EX (JP47229)  
 75/4 C2 EX (JP09689/2) 75/4 C2 EX (JP09689/2) 75/4 C2 EX (JP09689/2) 75/4 CW2 EX (JP47235) 75/4 CW2 EX (JP47235)

DE - Weitere normative Dokumente CS - Jinými normatívnimi dokumenty DA - Andre normative dokumenter EN - Other normative documents FI - Muitten normien tekninen dokumentaatio EN - Authorized person for technical documentation DA - Autoriseret person for teknisk dokumentation EN - Authorized person for technical documentation FI - Valtuutettu henkilö teknisen dokumentaatio EN - Authorized person for technical documentation HU - Engély szabályozó dokumentumokban leírtaknak IT - Altri documenti autorizzati alla documentazione tecnica HU - Hivatás személyi műszaki dokumentáció autorizés a la documentazione tecnica NL - Bevoegd persoon voor technische documentatie PL - Pełnomocnik ds. dokumentacji technicznej PT - Pessoa autorizada para documentação técnica RO - Persoană autorizată pentru documentație tehnică SV - Autoriserad person för teknisk dokumentation


JUNG PUMPEN - Stefan Singes - Industriest. 4-6 - 33603 Steinhausen

Steinhausen, 10-10-2019


Physikalisch-Technische Bundesanstalt  
 Zertifizierungssektor/Explosionschutz (0102)  
 Bundesallee 100 - 38116 Braunschweig - Germany

Stefan Singes, General Manager

I.A.   
 Pascal Köllbeck, Sales Manager


 0197	
JUNG PUMPEN GmbH - Industriestr. 4-6, 33803 Steinhagen, Germany 13 411.14.1910 - 412.14.1910	
<b>EN 12050-1:2001</b> <b>Fäkalienhebeanlage</b>	
10/2 AW1 (JP47280) 15/2 AW1 (JP47278) 25/2 AW1 (JP09149/3)	10/2 AW1, EX (JP47281) 15/2 AW1, EX (JP47279) 25/2 AW1, EX (JP09150/3) 25/2 AW1, EX (JP46123) 25/2 AW1, EX (JP47124) 25/2 AW1, EX (JP46119) 25/2 AW1, EX (JP47213) 25/2 AW1, EX (JP46120) 25/2 AW1, EX (JP09272)
35/2 AW1 (JP09151/3) 45/2 AW1 (JP46796) 15/4 AW2 (JP46791) 25/4 AW2 (JP46793) 35/4 AW2 (JP46794) 45/4 AW2 (JP46795) 25/2 BW1 (JP09498) 35/2 BW1 (JP09500) 45/2 BW1 (JP46856) 75/2 BW1 (JP46873) 100/2 BW1 (JP46871) 15/4 BW1 (JP09455/1) 25/4 BW1 (JP09456/1) 35/4 BW1 (JP09457/1) 45/4 BW2 (JP46858) 55/4 BW2 (JP48267) 75/4 BW2 (JP46877) 100/4 BW2 (JP46875) 45/2 CW1 (JP47352) 75/2 CW1 (JP46881) 100/2 CW1 (JP46879) 10/4 CW1 (JP09610/5) 15/4 CW1 (JP09612/5) 25/4 CW1 (JP09655/5) 35/4 CW1 (JP09858/5) 45/4 CW2 (JP47236) 55/4 CW2 (JP47372) 75/4 CW2 (JP47234) 100/4 CW3 (JP47354)	35/2 AW1, EX (JP09152/3) 45/2 AW1, EX (JP46870) 15/4 AW2, EX (JP46792) 25/4 AW2, EX (JP46867) 35/4 AW2, EX (JP46868) 45/4 AW2, EX (JP46869) 25/2 BW1, EX (JP09499) 35/2 BW1, EX (JP09501) 45/2 BW1, EX (JP46857) 75/2 BW1, EX (JP46874) 100/2 BW1, EX (JP46872) 15/4 BW1, EX (JP09458/1) 25/4 BW1, EX (JP09459/1) 35/4 BW1, EX (JP09460/1) 45/4 BW2, EX (JP46859) 55/4 BW2, EX (JP48268) 75/4 BW2, EX (JP46878) 100/4 BW2, EX (JP46876) 45/2 CW1, EX (JP47353) 75/2 CW1, EX (JP47229) 100/2 CW1, EX (JP46880) 10/4 CW1, EX (JP09609/5) 15/4 CW1, EX (JP09611/5) 25/4 CW1, EX (JP09656/5) 35/4 CW1, EX (JP09859/5) 45/4 CW2, EX (JP47237) 55/4 CW2, EX (JP47373) 75/4 CW2, EX (JP47235) 100/4 CW3, EX (JP47355)
Sammeln und automatisches Heben von fäkalienfreiem und fäkalienhaltigem Abwasser über die Rückstauenebene	

BRANDVERHALTEN	NPD
WASSERDICHTHEIT	Bestanden
WIRKSAMKEIT (HEBEWIRKUNG)	
- Förderung von Feststoffen	Bestanden
- Rohranschlüsse	Bestanden
- Mindestmaße von Lüftungsleitungen	NPD
- Mindestfließgeschwindigkeit	Bestanden
- Freier Mindestdurchgang der Anlage	Bestanden
- Mindestnutzvolumen	NPD
MECHANISCHE FESTIGKEIT	
- Tragfähigkeit und strukturelle Stabilität des Sammelbehälters für die Verwendung außerhalb von Gebäuden	NPD
- Strukturelle Stabilität des Sammelbehälters für die Verwendung innerhalb von Gebäuden	NPD
GERÄUSCHPEGEL	70 dB(A)
DAUERHAFTIGKEIT	
- der Wasserdichtheit	Bestanden
- der Hebewirkung	Bestanden
- der mechanischen Festigkeit	Bestanden
GEFÄHRLICHE SUBSTANZEN	NPD


 0197	
JUNG PUMPEN GmbH - Industriestr. 4-6, 33803 Steinhagen, Germany 13 411.14.1910 - 412.14.1910	
<b>EN 12050-1:2001</b> <b>Lifting plant for wastewater containing faecal matter</b>	
10/2 AW1 (JP47280) 15/2 AW1 (JP47278) 25/2 AW1 (JP09149/3)	10/2 AW1, EX (JP47281) 15/2 AW1, EX (JP47279) 25/2 AW1, EX (JP09150/3) 25/2 AW1, EX (JP46123) 25/2 AW1, EX (JP47124) 25/2 AW1, EX (JP46119) 25/2 AW1, EX (JP47213) 25/2 AW1, EX (JP46120) 25/2 AW1, EX (JP09272)
35/2 AW1 (JP09151/3) 45/2 AW1 (JP46796) 15/4 AW2 (JP46791) 25/4 AW2 (JP46793) 35/4 AW2 (JP46794) 45/4 AW2 (JP46795) 25/2 BW1 (JP09498) 35/2 BW1 (JP09500) 45/2 BW1 (JP46856) 75/2 BW1 (JP46873) 100/2 BW1 (JP46871) 15/4 BW1 (JP09455/1) 25/4 BW1 (JP09456/1) 35/4 BW1 (JP09457/1) 45/4 BW2 (JP46858) 55/4 BW2 (JP48267) 75/4 BW2 (JP46877) 100/4 BW2 (JP46875) 45/2 CW1 (JP47352) 75/2 CW1 (JP46881) 100/2 CW1 (JP46879) 10/4 CW1 (JP09610/5) 15/4 CW1 (JP09612/5) 25/4 CW1 (JP09655/5) 35/4 CW1 (JP09858/5) 45/4 CW2 (JP47236) 55/4 CW2 (JP47372) 75/4 CW2 (JP47234) 100/4 CW3 (JP47354)	35/2 AW1, EX (JP09152/3) 45/2 AW1, EX (JP46870) 15/4 AW2, EX (JP46792) 25/4 AW2, EX (JP46867) 35/4 AW2, EX (JP46868) 45/4 AW2, EX (JP46869) 25/2 BW1, EX (JP09499) 35/2 BW1, EX (JP09501) 45/2 BW1, EX (JP46857) 75/2 BW1, EX (JP46874) 100/2 BW1, EX (JP46872) 15/4 BW1, EX (JP09458/1) 25/4 BW1, EX (JP09459/1) 35/4 BW1, EX (JP09460/1) 45/4 BW2, EX (JP46859) 55/4 BW2, EX (JP48268) 75/4 BW2, EX (JP46878) 100/4 BW2, EX (JP46876) 45/2 CW1, EX (JP47353) 75/2 CW1, EX (JP47229) 100/2 CW1, EX (JP46880) 10/4 CW1, EX (JP09609/5) 15/4 CW1, EX (JP09611/5) 25/4 CW1, EX (JP09656/5) 35/4 CW1, EX (JP09859/5) 45/4 CW2, EX (JP47237) 55/4 CW2, EX (JP47373) 75/4 CW2, EX (JP47235) 100/4 CW3, EX (JP47355)
Collection and automatic lifting of wastewater without sewage and wastewater containing faecal matters above the backflow level	

REACTION TO FIRE	NPD
WATERTIGHTNESS	Pass
EFFECTIVENESS (LIFTING EFFECTIVENESS)	
- Pumping of solids	Pass
- Pipe connections	Pass
- Minimum dimensions of ventilating pipes system	NPD
- Minimum flow velocity	Pass
- Minimum free passage of the plant	Pass
- Minimum useful volume	NPD
MECHANICAL RESISTANCE	
- Load bearing capacity and structural stability of collection tank for use outside buildings	NPD
- Structural stability of collection tank for use inside buildings	NPD
NOISE LEVEL	70 dB(A)
DURABILITY	
- of structural stability	Pass
- of lifting effectiveness	Pass
- of mechanical resistance	Pass
DANGEROUS SUBSTANCES	NPD




 0197	
JUNG PUMPEN GmbH - Industriestr. 4-6, 33803 Steinhagen, Germany 13 411.14.1910 - 412.14.1910	
<b>EN 12050-1:2001</b> <b>Station de relevage pour effluents contenant des matières fécales</b>	
10/2 AW1 (JP47280) 15/2 AW1 (JP47278) 25/2 AW1 (JP09149/3)	10/2 AW1, EX (JP47281) 15/2 AW1, EX (JP47279) 25/2 AW1, EX (JP09150/3) 25/2 AW1, EX (JP46123) 25/2 AW1, EX (JP47124) 25/2 AW1, EX (JP46119) 25/2 AW1, EX (JP47213) 25/2 AW1, EX (JP46120) 25/2 AW1, EX (JP09272) 35/2 AW1, EX (JP09151/3) 45/2 AW1, EX (JP46796) 15/4 AW2 (JP46791) 25/4 AW2 (JP46793) 35/4 AW2 (JP46794) 45/4 AW2 (JP46795) 25/2 BW1 (JP09498) 35/2 BW1 (JP09500) 45/2 BW1 (JP46856) 75/2 BW1 (JP46873) 100/2 BW1 (JP46871) 15/4 BW1 (JP09455/1) 25/4 BW1 (JP09456/1) 35/4 BW1 (JP09457/1) 45/4 BW2 (JP46858) 55/4 BW2 (JP48267) 75/4 BW2 (JP46877) 100/4 BW2 (JP46875) 45/2 CW1 (JP47352) 75/2 CW1 (JP46881) 100/2 CW1 (JP46879) 10/4 CW1 (JP09610/5) 15/4 CW1 (JP09612/5) 25/4 CW1 (JP09655/5) 35/4 CW1 (JP09858/5) 45/4 CW2 (JP47236) 55/4 CW2 (JP47372) 75/4 CW2 (JP47234) 100/4 CW3 (JP47354)
Collecte et relevage automatique des eaux usées exemptes de matières fécales et des eaux usées contenant des matières fécales au-dessus du niveau de refoulement.	


RÉACTION AU FEU	NPD
ÉTANCHÉITÉ À L'EAU	satisfaisant
EFFICACITÉ (PERFORMANCE DE RELEVAGE)	
- Refoulement de matières solides	satisfaisant
- Raccords de tuyaux	satisfaisant
- Dimensions minimales des conduites d'aération	NPD
- Débit minimum	satisfaisant
- Passage libre minimal de l'installation	satisfaisant
- Volume utile minimal	NPD
RÉSISTANCE MÉCANIQUE	
- Capacité de charge et stabilité structurelle du collecteur pour une utilisation à l'extérieur des bâtiments	NPD
- Stabilité structurelle du collecteur pour une utilisation à l'intérieur des bâtiments	NPD
NIVEAU SONORE	70 dB(A)
RÉSISTANCE	
- de la stabilité structurelle	satisfaisant
- de la performance de relevage	satisfaisant
- de la résistance mécanique	satisfaisant
SUBSTANCES DANGEREUSES	NPD

 0197	
JUNG PUMPEN GmbH - Industriestr. 4-6, 33803 Steinhagen, Germany 13 411.14.1910 - 412.14.1910	
<b>EN 12050-1:2001</b> <b>Fecaliënpompinstallatie</b>	
10/2 AW1 (JP47280) 15/2 AW1 (JP47278) 25/2 AW1 (JP09149/3)	10/2 AW1, EX (JP47281) 15/2 AW1, EX (JP47279) 25/2 AW1, EX (JP09150/3) 25/2 AW1, EX (JP46123) 25/2 AW1, EX (JP47124) 25/2 AW1, EX (JP46119) 25/2 AW1, EX (JP47213) 25/2 AW1, EX (JP46120) 25/2 AW1, EX (JP09272) 35/2 AW1, EX (JP09151/3) 45/2 AW1, EX (JP46796) 15/4 AW2 (JP46791) 25/4 AW2 (JP46793) 35/4 AW2 (JP46794) 45/4 AW2 (JP46795) 25/2 BW1 (JP09498) 35/2 BW1 (JP09500) 45/2 BW1 (JP46856) 75/2 BW1 (JP46873) 100/2 BW1 (JP46871) 15/4 BW1 (JP09455/1) 25/4 BW1 (JP09456/1) 35/4 BW1 (JP09457/1) 45/4 BW2 (JP46858) 55/4 BW2 (JP48267) 75/4 BW2 (JP46877) 100/4 BW2 (JP46875) 45/2 CW1 (JP47352) 75/2 CW1 (JP46881) 100/2 CW1 (JP46879) 10/4 CW1 (JP09610/5) 15/4 CW1 (JP09612/5) 25/4 CW1 (JP09655/5) 35/4 CW1 (JP09858/5) 45/4 CW2 (JP47236) 55/4 CW2 (JP47372) 75/4 CW2 (JP47234) 100/4 CW3 (JP47354)
Verzamelen en automatisch pompen van afvalwater zonder fecaliën en afvalwater met fecaliën boven het terugstuwniveau	


BRANDGEDRAG	NPD
WATERDICHTHEID	succesvol
RENDEMENT (POMPWERKING)	
- Transport van vaste stoffen	succesvol
- Buisaansluitingen	succesvol
- Minimum afmeting van verluchttingsleidingen	NPD
- Minimum doorstromingssnelheid	succesvol
- Minimum vrije doorgang van de installatie	succesvol
- Minimum nuttig volume	NPD
MECHANISCHE VASTHEID	
- Draagkracht en structurele stabiliteit van de verzamelcontainer voor het gebruik buiten gebouwen	NPD
- Structurele stabiliteit van de verzamelcontainer voor het gebruik binnenin gebouwen	NPD
GELUIDSNIVEAU	70 dB(A)
DUURZAAMHEID	
- van de structurele stabiliteit	succesvol
- van de pompwerking	succesvol
- van de mechanische vastheid	succesvol
GEVAARLIJKE STOFFEN	NPD

 0197	
JUNG PUMPEN GmbH - Industriestr. 4-6, 33803 Steinhagen, Germany 13 411.14.1910 - 412.14.1910	
<b>EN 12050-1:2001</b> <b>Estação elevatória para águas residuais contendo matéria fecal</b>	
10/2 AW1 (JP47280) 15/2 AW1 (JP47278) 25/2 AW1 (JP09149/3)	10/2 AW1, EX (JP47281) 15/2 AW1, EX (JP47279) 25/2 AW1, EX (JP09150/3) 25/2 AW1, EX (JP46123) 25/2 AW1, EX (JP47124) 25/2 AW1, EX (JP46119) 25/2 AW1, EX (JP47213) 25/2 AW1, EX (JP46120) 25/2 AW1, EX (JP09272) 35/2 AW1, EX (JP09151/3) 45/2 AW1 (JP46796) 15/4 AW2 (JP46791) 25/4 AW2 (JP46793) 35/4 AW2 (JP46794) 45/4 AW2 (JP46795) 25/2 BW1 (JP09498) 35/2 BW1 (JP09500) 45/2 BW1 (JP46856) 75/2 BW1 (JP46873) 100/2 BW1 (JP46871) 15/4 BW1 (JP09455/1) 25/4 BW1 (JP09456/1) 35/4 BW1 (JP09457/1) 45/4 BW2 (JP46858) 55/4 BW2 (JP48267) 75/4 BW2 (JP46877) 100/4 BW2 (JP46875) 45/2 CW1 (JP47352) 75/2 CW1 (JP46881) 100/2 CW1 (JP46879) 10/4 CW1 (JP09610/5) 15/4 CW1 (JP09612/5) 25/4 CW1 (JP09655/5) 35/4 CW1 (JP09858/5) 45/4 CW2 (JP47236) 55/4 CW2 (JP47372) 75/4 CW2 (JP47234) 100/4 CW3 (JP47354)
Coleta e levantamento automático de águas residuais sem esgoto e águas residuais contendo matérias fecais acima do nível de refluxo	


REAÇÃO AO FOGO	NPD
ESTANQUEIDADE	Pass
EFICÁCIA (EFICÁCIA DE ELEVAÇÃO)	
- Bombeamento de sólidos	Pass
- Cnexões de tubagem	Pass
- Dimensões mínimas do sistema de tubos de ventilação	NPD
- Velocidade de fluxo mínimo	Pass
- Passagem livre mínima da instalação	Pass
- Volume útil mínimo	NPD
RESISTÊNCIA MECÂNICA	
- Capacidade de carga e estabilidade estrutural do tanque de coleta para uso externo a edifícios	NPD
- Estabilidade estrutural do tanque de coleta para uso em edifícios	NPD
NÍVEL DE RUÍDO	70 dB(A)
DURABILIDADE	
- de estabilidade estrutural	Pass
- eficácia de elevação	Pass
- de resistência mecânica	Pass
SUBSTÂNCIAS PERIGOSAS	NPD

 0197	
JUNG PUMPEN GmbH - Industriestr. 4-6, 33803 Steinhagen, Germany 13 411.14.1910 - 412.14.1910	
<b>EN 12050-1:2001</b> <b>Stazione di sollevamento per acque reflue contenenti materiale fecale</b>	
10/2 AW1 (JP47280) 15/2 AW1 (JP47278) 25/2 AW1 (JP09149/3)	10/2 AW1, EX (JP47281) 15/2 AW1, EX (JP47279) 25/2 AW1, EX (JP09150/3) 25/2 AW1, EX (JP46123) 25/2 AW1, EX (JP47124) 25/2 AW1, EX (JP46119) 25/2 AW1, EX (JP47213) 25/2 AW1, EX (JP46120) 25/2 AW1, EX (JP09272) 35/2 AW1, EX (JP09151/3) 45/2 AW1 (JP46796) 15/4 AW2 (JP46791) 25/4 AW2 (JP46793) 35/4 AW2 (JP46794) 45/4 AW2 (JP46795) 25/2 BW1 (JP09498) 35/2 BW1 (JP09500) 45/2 BW1 (JP46856) 75/2 BW1 (JP46873) 100/2 BW1 (JP46871) 15/4 BW1 (JP09455/1) 25/4 BW1 (JP09456/1) 35/4 BW1 (JP09457/1) 45/4 BW2 (JP46858) 55/4 BW2 (JP48267) 75/4 BW2 (JP46877) 100/4 BW2 (JP46875) 45/2 CW1 (JP47352) 75/2 CW1 (JP46881) 100/2 CW1 (JP46879) 10/4 CW1 (JP09610/5) 15/4 CW1 (JP09612/5) 25/4 CW1 (JP09655/5) 35/4 CW1 (JP09858/5) 45/4 CW2 (JP47236) 55/4 CW2 (JP47372) 75/4 CW2 (JP47234) 100/4 CW3 (JP47354)
Raccolta e sollevamento automatico di acque reflue prive di sostanze fecali e di acque reflue contenenti sostanze fecali al di sopra del livello di ristagno	


INFIAMMABILITÀ	NPD
IMPERMEABILITÀ	Superata
EFFICACIA (CAPACITÀ DI SOLLEVAMENTO)	
- Pompaggio di materiali solidi	Superata
- Collegamenti al tubo	Superata
- Misure minime delle linee di ventilazione	NPD
- Velocità di scorrimento minima	Superata
- Passaggio libero minimo dell'impianto	Superata
- Volume utile minimo	NPD
RESISTENZA MECCANICA	
- Capacità di carico e stabilità strutturale del serbatoio di raccolta per l'uso al di fuori degli edifici	NPD
- Stabilità strutturale del serbatoio di raccolta per l'uso all'interno degli edifici.	NPD
SOGLIA DI RUMOROSITÀ	70 dB(A)
DUREVOLEZZA	
- della stabilità strutturale	Superata
- della capacità di sollevamento	Superata
- della resistenza meccanica	Superata
SOSTANZE PERICOLOSE	NPD


 0197	
JUNG PUMPEN GmbH - Industriestr. 4-6, 33803 Steinhagen, Tyskland 13 411.14.1910 - 412-14.1910	
<b>EN 12050-1:2001</b> <b>Fekalie Uppfordringsanläggning</b>	
10/2 AW1 (JP47280) 15/2 AW1 (JP47278) 25/2 AW1 (JP09149/3)	10/2 AW1, EX (JP47281) 15/2 AW1, EX (JP47279) 25/2 AW1, EX (JP09150/3) 25/2 AW1, EX (JP46123) 25/2 AW1, EX (JP47124) 25/2 AW1, EX (JP46119) 25/2 AW1, EX (JP47213) 25/2 AW1, EX (JP46120) 25/2 AW1, EX (JP09272) 35/2 AW1, EX (JP09151/3) 45/2 AW1 (JP46796) 15/4 AW2 (JP46791) 25/4 AW2 (JP46793) 35/4 AW2 (JP46794) 45/4 AW2 (JP46795) 25/2 BW1 (JP09498) 35/2 BW1 (JP09500) 45/2 BW1 (JP46856) 75/2 BW1 (JP46873) 100/2 BW1 (JP46871) 15/4 BW1 (JP09455/1) 25/4 BW1 (JP09456/1) 35/4 BW1 (JP09457/1) 45/4 BW2 (JP46858) 55/4 BW2 (JP48267) 75/4 BW2 (JP46877) 100/4 BW2 (JP46875) 45/2 CW1 (JP47352) 75/2 CW1 (JP46881) 100/2 CW1 (JP46879) 10/4 CW1 (JP09610/5) 15/4 CW1 (JP09612/5) 25/4 CW1 (JP09655/5) 35/4 CW1 (JP09858/5) 45/4 CW2 (JP47236) 55/4 CW2 (JP47372) 75/4 CW2 (JP47234) 100/4 CW3 (JP47354)
Samling och automatisk uppfordring av fekaliefritt och fekaliehaltigt avloppsvatten via tillbakaflödesnivån	

REAKTION VID BRANDPÅVERKAN	NPD
VATTENTÄTHET	Godkänd
VERKAN (UPPFORDRINGSVERKAN)	
- Matning av fasta ämnen	Godkänd
- Rörslutningar	Godkänd
- Lägsta mått på ventilationsledning	NPD
- Lägsta flödes hastighet	Godkänd
- Fri lägsta genomgång i anläggningen	Godkänd
- Lägsta nyttvolym	NPD
MEKANISK HÅLLFASTHET	
- Bärförmåga och samlingsbehållarens strukturella stabilitet för användning utanför byggnader	NPD
- Samlingsbehållarens strukturella stabilitet för användning utanför byggnader	NPD
BULLERNIVÅ	70 dB(A)
HÅLLBARHET	
- vattentätheten	Godkänd
- lyftverkan	Godkänd
- den mekaniska hållfastheten	Godkänd
FARLIGA SUBSTANSER	NPD

 0197	
JUNG PUMPEN GmbH - Industriestr. 4-6, 33803 Steinhagen, Germany 13 411.14.1910 - 412.14.1910	
<b>EN 12050-1:2001</b> <b>Instalacja przepompowni fekalii</b>	
10/2 AW1 (JP47280) 15/2 AW1 (JP47278) 25/2 AW1 (JP09149/3)	10/2 AW1, EX (JP47281) 15/2 AW1, EX (JP47279) 25/2 AW1, EX (JP09150/3) 25/2 AW1, EX (JP46123) 25/2 AW1, EX (JP47124) 25/2 AW1, EX (JP46119) 25/2 AW1, EX (JP47213) 25/2 AW1, EX (JP46120) 25/2 AW1, EX (JP09272) 35/2 AW1, EX (JP09151/3) 45/2 AW1 (JP46796) 15/4 AW2 (JP46791) 25/4 AW2 (JP46793) 35/4 AW2 (JP46794) 45/4 AW2 (JP46795) 25/2 BW1 (JP09498) 35/2 BW1 (JP09500) 45/2 BW1 (JP46856) 75/2 BW1 (JP46873) 100/2 BW1 (JP46871) 15/4 BW1 (JP09455/1) 25/4 BW1 (JP09456/1) 35/4 BW1 (JP09457/1) 45/4 BW2 (JP46858) 55/4 BW2 (JP48267) 75/4 BW2 (JP46877) 100/4 BW2 (JP46875) 45/2 CW1 (JP47352) 75/2 CW1 (JP46881) 100/2 CW1 (JP46879) 10/4 CW1 (JP09610/5) 15/4 CW1 (JP09612/5) 25/4 CW1 (JP09655/5) 35/4 CW1 (JP09858/5) 45/4 CW2 (JP47236) 55/4 CW2 (JP47372) 75/4 CW2 (JP47234) 100/4 CW3 (JP47354)
Zbieranie i automatyczne przepompowywanie ścieków bez fekalii i ścieków fekalnych powyżej poziomu cofki	


WŁAŚCIWOŚCI OGNIOWE	NPD
SZCZELNOŚĆ WODNA	Pozytywnie
SPRAWNOŚĆ DZIAŁANIA (SKUTECZNOŚĆ TŁOCZENIA)	
- Tłoczenie substancji stałych	Pozytywnie
- Przyłącza rurowe	Pozytywnie
- Wymiary minimalne przewodów wentylacyjnych	NPD
- Minimalna prędkość przepływu	Pozytywnie
- Minimalna, swobodna przepustowość instalacji	Pozytywnie
- Minimalna objętość użytkowa	NPD
WYTRZYMAŁOŚĆ MECHANICZNA	
- Nośność i stabilność konstrukcyjna zbiornika podczas stosowania poza budynkami	NPD
- Nośność i stabilność konstrukcyjna zbiornika podczas stosowania w budynkach	NPD
POZIOM HAŁASU	70 dB(A)
TRWAŁOŚĆ I WYTRZYMAŁOŚĆ	
- stabilność konstrukcyjna	Pozytywnie
- skuteczność tłoczenia	Pozytywnie
- wytrzymałość mechaniczna	Pozytywnie
SUBSTANCJE NIEBEZPIECZNE	NPD

 0197	
JUNG PUMPEN GmbH - Industriestr. 4-6, 33803 Steinhagen, Germany 13 411.14.1910 - 412.14.1910	
<b>EN 12050-1:2001</b> <b>Čerpací stanice odpadních vod s fekáliemi</b>	
10/2 AW1 (JP47280) 15/2 AW1 (JP47278) 25/2 AW1 (JP09149/3)	10/2 AW1, EX (JP47281) 15/2 AW1, EX (JP47279) 25/2 AW1, EX (JP09150/3) 25/2 AW1, EX (JP46123) 25/2 AW1, EX (JP47124) 25/2 AW1, EX (JP46119) 25/2 AW1, EX (JP47213) 25/2 AW1, EX (JP46120) 25/2 AW1, EX (JP09272) 35/2 AW1, EX (JP09152/3) 45/2 AW1, EX (JP46870) 15/4 AW2, EX (JP46792) 25/4 AW2, EX (JP46867) 35/4 AW2, EX (JP46868) 45/4 AW2, EX (JP46869) 25/2 BW1, EX (JP09499) 35/2 BW1, EX (JP09501) 45/2 BW1, EX (JP46857) 75/2 BW1, EX (JP46874) 100/2 BW1, EX (JP46872) 15/4 BW1, EX (JP09458/1) 25/4 BW1, EX (JP09459/1) 35/4 BW1, EX (JP09460/1) 45/4 BW2, EX (JP46859) 55/4 BW2, EX (JP48268) 75/4 BW2, EX (JP46878) 100/4 BW2, EX (JP46876) 45/2 CW1, EX (JP47353) 75/2 CW1, EX (JP47229) 100/2 CW1, EX (JP46880) 10/4 CW1, EX (JP09609/5) 15/4 CW1, EX (JP09611/5) 25/4 CW1, EX (JP09656/5) 35/4 CW1, EX (JP09859/5) 45/4 CW2, EX (JP47237) 55/4 CW2, EX (JP47373) 75/4 CW2, EX (JP47235) 100/4 CW3, EX (JP47355)
Sběr a automatické čerpání odpadních vod bez fekálií a odpadních vod s fekáliemi nad úroveň zpětného vzduší	


 0197	
JUNG PUMPEN GmbH - Industriestr. 4-6, 33803 Steinhagen, Germany 13 411.14.1910 - 412.14.1910	
<b>EN 12050-1:2001</b> <b>Čerpacie stanice odpadových vôd s obsahom fekálnych splaškov</b>	
10/2 AW1 (JP47280) 15/2 AW1 (JP47278) 25/2 AW1 (JP09149/3)	10/2 AW1, EX (JP47281) 15/2 AW1, EX (JP47279) 25/2 AW1, EX (JP09150/3) 25/2 AW1, EX (JP46123) 25/2 AW1, EX (JP47124) 25/2 AW1, EX (JP46119) 25/2 AW1, EX (JP47213) 25/2 AW1, EX (JP46120) 25/2 AW1, EX (JP09272) 35/2 AW1, EX (JP09152/3) 45/2 AW1, EX (JP46870) 15/4 AW2, EX (JP46792) 25/4 AW2, EX (JP46867) 35/4 AW2, EX (JP46868) 45/4 AW2, EX (JP46869) 25/2 BW1, EX (JP09499) 35/2 BW1, EX (JP09501) 45/2 BW1, EX (JP46857) 75/2 BW1, EX (JP46874) 100/2 BW1, EX (JP46872) 15/4 BW1, EX (JP09458/1) 25/4 BW1, EX (JP09459/1) 35/4 BW1, EX (JP09460/1) 45/4 BW2, EX (JP46859) 55/4 BW2, EX (JP48268) 75/4 BW2, EX (JP46878) 100/4 BW2, EX (JP46876) 45/2 CW1, EX (JP47353) 75/2 CW1, EX (JP47229) 100/2 CW1, EX (JP46880) 10/4 CW1, EX (JP09609/5) 15/4 CW1, EX (JP09611/5) 25/4 CW1, EX (JP09656/5) 35/4 CW1, EX (JP09859/5) 45/4 CW2, EX (JP47237) 55/4 CW2, EX (JP47373) 75/4 CW2, EX (JP47235) 100/4 CW3, EX (JP47355)
Zber a automatické čerpanie odpadových vôd bez fekálnych a odpadových vôd s obsahom fekálnych splaškov prostredníctvom úrovne vzdušia	

CHOVÁNÍ PŘI POŽÁRU	NPD
VODOTĚSNOST	vyhovuje
ÚČINNOST (ZDVIH)	
- Doprava pevných látek	vyhovuje
- Potrubní přípojky	vyhovuje
- Minimální rozměry větracího vedení	NPD
- Minimální průtoková rychlost	vyhovuje
- Volný minimální prostup zařízení	vyhovuje
- Minimální užžitný objem	NPD
MECHANICKÁ PEVNOST	
- Nosnost a strukturální stabilita sběrné nádrže pro použití mimo budovy	NPD
- Strukturální stabilita sběrné nádrže pro použití uvnitř budov	NPD
HLUČNOST	70 dB(A)
STÁLOST	
- Strukturální stability	vyhovuje
- Zdvihu	vyhovuje
- Mechanické pevnosti	vyhovuje
NEBEZPEČNÉ SUBSTANCE	NPD

REAKCIA POČAS POŽIARU	NPD
VODOTESNOSŤ	v poriadku
ÚČINNOSŤ (ÚČINOK SANIA)	
- doprava pevných častíc	v poriadku
- potrubné prípojky	v poriadku
- minimálne rozmery vetracích vedení	NPD
- minimálna rýchlosť prietoku	v poriadku
- voľný minimálny priechod systému	v poriadku
- minimálny užžitkový objem	NPD
MECHANICKÁ PEVNOSŤ	
- nosnosť a štruktúrna stabilita zbernej nádoby pre používanie mimo budov	NPD
- štruktúrna stabilita zbernej nádoby pre používanie v rámci budov	NPD
HLADINA HLUKU	70 dB(A)
TRVANLIVOSŤ	
- štruktúrálnej stability	v poriadku
- vedľajších účinkov	v poriadku
- mechanickej pevnosti	v poriadku
NEBEZPEČNÉ LÁTKY	NPD

 0197	
JUNG PUMPEN GmbH - Industriestr. 4-6, 33803 Steinhagen, Germany 13 411.14.1910 - 412.14.1910	
<b>EN 12050-1:2001</b> <b>Fekáliatartalmú szennyvizek áttemelői</b>	
10/2 AW1 (JP47280) 15/2 AW1 (JP47278) 25/2 AW1 (JP09149/3)	10/2 AW1, EX (JP47281) 15/2 AW1, EX (JP47279) 25/2 AW1, EX (JP09150/3) 25/2 AW1, EX (JP46123) 25/2 AW1, EX (JP47124) 25/2 AW1, EX (JP46119) 25/2 AW1, EX (JP47213) 25/2 AW1, EX (JP46120) 25/2 AW1, EX (JP09272) 35/2 AW1 (JP09151/3) 45/2 AW1 (JP46796) 15/4 AW2 (JP46791) 25/4 AW2 (JP46793) 35/4 AW2 (JP46794) 45/4 AW2 (JP46795) 25/2 BW1 (JP09498) 35/2 BW1 (JP09500) 45/2 BW1 (JP46856) 75/2 BW1 (JP46873) 100/2 BW1 (JP46871) 15/4 BW1 (JP09455/1) 25/4 BW1 (JP09456/1) 35/4 BW1 (JP09457/1) 45/4 BW2 (JP46858) 55/4 BW2 (JP48267) 75/4 BW2 (JP46877) 100/4 BW2 (JP46875) 45/2 CW1 (JP47352) 75/2 CW1 (JP46881) 100/2 CW1 (JP46879) 10/4 CW1 (JP09610/5) 15/4 CW1 (JP09612/5) 25/4 CW1 (JP09655/5) 35/4 CW1 (JP09858/5) 45/4 CW2 (JP47236) 55/4 CW2 (JP47372) 75/4 CW2 (JP47234) 100/4 CW3 (JP47354)
Fekália mentes szennyvíz és fekália tartalmú szennyvíz gyűjtése és emelése a visszatartódási szint felett	

VISELKEDÉS TŰZ ESETÉN	NPD
VÍZÁLLÓSÁG	Megfelelt
HATÉKONYSÁG (EMELŐ HATÁS)	
- Szilárd anyagok szállítása	Megfelelt
- Csőcsatlakozások	Megfelelt
- A szellőzővezetékek minimális méretei	NPD
- Az áramlás minimális sebessége	Megfelelt
- A berendezés szabad, minimális áteresztése	Megfelelt
- Minimális hasznos volumen	NPD
MECHANIKAI SZILÁRDSÁG	
- A gyűjtőtartály terhelhetősége és strukturális stabilitása épületeken kívüli használathoz	NPD
- A gyűjtőtartály strukturális stabilitása épületeken belüli használathoz	Megfelelt
ZAJSZINT	70 dB(A)
TARTÓSSÁG	
- a strukturális stabilitás tartóssága	Megfelelt
- az emelőhatás tartóssága	Megfelelt
- a mechanikai szilárdság tartóssága	Megfelelt
VESZÉLYES ANYAGOK	NPD

 0197	
JUNG PUMPEN GmbH - Industriestr. 4-6, 33803 Steinhagen, Germany 13 411.14.1910 - 412.14.1910	
<b>EN 12050-1:2001</b> <b>Stație de pompare ape uzate cu materii fecale</b>	
10/2 AW1 (JP47280) 15/2 AW1 (JP47278) 25/2 AW1 (JP09149/3)	10/2 AW1, EX (JP47281) 15/2 AW1, EX (JP47279) 25/2 AW1, EX (JP09150/3) 25/2 AW1, EX (JP46123) 25/2 AW1, EX (JP47124) 25/2 AW1, EX (JP46119) 25/2 AW1, EX (JP47213) 25/2 AW1, EX (JP46120) 25/2 AW1, EX (JP09272) 35/2 AW1 (JP09151/3) 45/2 AW1 (JP46796) 15/4 AW2 (JP46791) 25/4 AW2 (JP46793) 35/4 AW2 (JP46794) 45/4 AW2 (JP46795) 25/2 BW1 (JP09498) 35/2 BW1 (JP09500) 45/2 BW1 (JP46856) 75/2 BW1 (JP46873) 100/2 BW1 (JP46871) 15/4 BW1 (JP09455/1) 25/4 BW1 (JP09456/1) 35/4 BW1 (JP09457/1) 45/4 BW2 (JP46858) 55/4 BW2 (JP48267) 75/4 BW2 (JP46877) 100/4 BW2 (JP46875) 45/2 CW1 (JP47352) 75/2 CW1 (JP46881) 100/2 CW1 (JP46879) 10/4 CW1 (JP09610/5) 15/4 CW1 (JP09612/5) 25/4 CW1 (JP09655/5) 35/4 CW1 (JP09858/5) 45/4 CW2 (JP47236) 55/4 CW2 (JP47372) 75/4 CW2 (JP47234) 100/4 CW3 (JP47354)
Colectarea și pomparea automată de ape uzate fără materii fecale și ape uzate cu materii fecale deasupra nivelului maxim posibil al apelor uzate din sistemul de canalizare	

COMPORTAMENTUL ÎN CAZ DE INCENDIU	NPD
IMPERMEABILITATE LA APĂ	Reușit
EFICACITATE (EFICIENȚĂ DE POMPARE)	
- Transportul de materiale solide	Reușit
- Racorduri țevă	Reușit
- Dimensiuni minime ale conductelor de ventilare	NPD
- Viteza de curgere minimă	Reușit
- Trecerea minimă liberă a instalației	Reușit
- Capacitate utilizabilă minimă	NPD
REZISTENȚA MECANICĂ	
- Capacitatea portantă și stabilitatea structurală a rezervorului colector pentru utilizarea în afara clădirilor	NPD
- Stabilitatea structurală a rezervorului colector pentru utilizarea în interiorul clădirilor	Reușit
NIVEL DE ZGOMOT	70 dB(A)
DURABILITATEA	
- Stabilitatea structurală	Reușit
- Eficiență de pompare	Reușit
- Rezistența mecanică	Reușit
SUBSTANȚE PERICULOASE	NPD



## EU-Baumusterprüfbescheinigung

- (1) Geräte oder Schutzsysteme zur bestimmungsgemäßen Verwendung in explosionsgefährdeten Bereichen - **Richtlinie 2014/34/EU**
- (2) EU-Baumusterprüfbescheinigungsnummer
- (3) **PTB 08 ATEX 1113 X** **Ausgabe: 01**  
 Tauchpumpenmotoren Typ . 90 - ...
- (4) Produkt: Jung Pumpen GmbH
- (5) Hersteller: Industriestraße 4 - 6, 33803 Steinhagen, Deutschland
- (6) Anschrift: Industriestraße 4 - 6, 33803 Steinhagen, Deutschland
- (7) Die Bauart dieses Produkts sowie die verschiedenen zulässigen Ausführungen sind in der Anlage und den darin aufgeführten Unterlagen zu dieser Baumusterprüfbescheinigung festgelegt.
- (8) Die Physikalisch-Technische Bundesanstalt, notifizierte Stelle Nr. 0102 gemäß Artikel 17 der Richtlinie 2014/34/EU des Europäischen Parlaments und des Rates vom 26. Februar 2014, bescheinigt, dass dieses Produkt die grundlegenden Sicherheits- und Gesundheitsanforderungen für die Konzeption und den Bau von Produkten zur bestimmungsgemäßen Verwendung in explosionsgefährdeten Bereichen gemäß Anhang II der Richtlinie erfüllt.
- (9) Die Ergebnisse der Prüfung sind in dem vertraulichen Prüfbericht PTB Ex 15-15108 festgehalten.
- (10) Die grundlegenden Sicherheits- und Gesundheitsanforderungen werden erfüllt durch Übereinstimmung mit **EN 60079-0:2012+AMD11:2013** **EN 60079-1:2014**
- (11) Falls das Zeichen „X“ hinter der Bescheinigungsnummer steht, wird auf besondere Bedingungen für die sichere Anwendung des Produkts in der Anlage zu dieser Bescheinigung hingewiesen.
- (12) Diese EU-Baumusterprüfbescheinigung bezieht sich nur auf Konzeption und Prüfung des festgelegten Produkts gemäß Richtlinie 2014/34/EU. Weitere Anforderungen dieser Richtlinie gelten für die Herstellung und das Bereitstellen auf dem Markt. Diese Anforderungen werden nicht durch diese Bescheinigung abgedeckt.
- (13) Die Kennzeichnung des Produkts muss die folgenden Angaben enthalten:

 **II 2 G Ex db IIB T4 Gb**

Konformitätsbewertungsstelle, Sektor Explosionsschutz Braunschweig, 21. Juni 2016

Im Auftrag

  
 Dr.-Ing. U. Klausmeyer  
 Direktor und Professor



EU-Baumusterprüfbescheinigungen ohne Unterschrift und ohne Siegel haben keine Gültigkeit.  
 Diese EU-Baumusterprüfbescheinigung darf nur unverändert weiterverbreitet werden.  
 Auszüge oder Änderungen bedürfen der Genehmigung der Physikalisch-Technischen Bundesanstalt.  
 Physikalisch-Technische Bundesanstalt • Bundesallee 100 • 38116 Braunschweig • DEUTSCHLAND

Seite 1/5

ZSEx101000



## EU-TYPE-EXAMINATION CERTIFICATE (Translation)

- (1) Equipment or Protective Systems Intended for Use in Potentially Explosive Atmospheres - **Directive 2014/34/EU**
- (2) EU-Type Examination Certificate Number: **PTB 08 ATEX 1113 X** **Issue: 01**
- (3) Product: Submersible pump motors, type . 90 - ...
- (4) Manufacturer: Jung Pumpen GmbH
- (5) Address: Industriestraße 4 - 6, 33803 Steinhagen, Germany
- (6) This product and any acceptable variation thereto is specified in the schedule to this certificate and the documents therein referred to.
- (7) The Physikalisch-Technische Bundesanstalt, notified body No. 0102 in accordance with Article 17 of the Directive 2014/34/EU of the European Parliament and of the Council, dated 26 February 2014, certifies that this product has been found to comply with the Essential Health and Safety Requirements relating to the design and construction of products intended for use in potentially explosive atmospheres, given in Annex II to the Directive.
- (8) The examination and test results are recorded in the confidential Test Report PTB Ex 15-15108.
- (9) Compliance with the Essential Health and Safety Requirements has been assured by compliance with: **EN 60079-0:2012+AMD11:2013** **EN 60079-1:2014**
- (10) If the sign "X" is placed after the certificate number, it indicates that the product is subject to the Specific Conditions of Use specified in the schedule to this certificate.
- (11) This EU-Type Examination Certificate relates only to the design and construction of the specified product in accordance to the Directive 2014/34/EU. Further requirements of the Directive apply to the manufacturing process and supply of this product. These are not covered by this certificate.
- (12) The marking of the product shall include the following:

 **II 2 G Ex db IIB T4 Gb**

Konformitätsbewertungsstelle, Sektor Explosionsschutz Braunschweig, June 21, 2016

On behalf of PTB:

  
 Dr.-Ing. U. Klausmeyer  
 Direktor und Professor



EU-Type Examination Certificates without signature and official stamp shall not be valid. The certificates may be circulated only without alteration. Extracts or alterations are subject to approval by the Physikalisch-Technische Bundesanstalt. In case of dispute, the German text shall prevail.

Physikalisch-Technische Bundesanstalt • Bundesallee 100 • 38116 Braunschweig • GERMANY

sheet 1/5

ZSEx001000

## Anlage

(13)

(14) **EU-Baumusterprüfbescheinigung PTB 08 ATEX 1113 X, Ausgabe: 01**

(15) **Beschreibung des Produkts**

Bei dem Gerät handelt es sich um eine drehende elektrische Maschine zum Antrieb von Pumpen. Der Motorteil ist in der Zündschutzart Druckfeste Kapselung "d" ausgeführt. Die Stromzufuhr erfolgt über schwere Gummischlauchleitung NSSH04 oder ein mindestens gleichwertiges, geprüftes Kabel.

### Beschreibung der Ergänzungen und Änderungen

Die Motortypen D 90 – 2/150 A und D 90 – 4/150 A werden im Zuge dieser Ausgabe 01 mit aufgenommen.

Bemessungsgrößen für Typ D 90 - 2 / 150 A und D 90 - 4 / 150 A

Diese Bescheinigung gilt unter der Voraussetzung, dass sich die Motoren dieses Typs hinsichtlich der elektrischen und thermischen Beanspruchung nur unwesentlich von dem geprüften Muster unterscheiden, für die folgenden Ausführungen:

Leistung (Aufnahme):	6,00	kW		
Spannung:	218 - 242	380 - 420	655 - 725	V
Strom:	16,9	9,7	5,6	A
Leistungsfaktor:	0,88...0,9			
Frequenz:	50 oder 60			Hz
Drehzahl:	2788 bzw. 3088			min <sup>-1</sup>
Fördermitteltemperatur: max.	40			°C
Betriebsarten:	S1 für max. 9 cm ausgetauchten Motor, S2 15 min., S3 20 % <sup>1)</sup>			
<sup>1)</sup> Spieldauer	10 min.			

Die Bescheinigung gilt auch für Motoren mit einer geringeren Aufnahmeleistung, jedoch maximal bis zu einem Maximalwert von 6,00 kW.

Die entsprechenden Daten sind vom Hersteller auf dem Leistungsschild anzugeben.

Neben den oben angegebenen Spannungen sind auch dazwischenliegende Werte zulässig. Die zugehörigen Ströme sind im reziproken Verhältnis der Spannung umzurechnen.

Gegenüber den Bemessungswerten darf die Netzspannung bis zu  $\pm 5\%$  und die Netzfrequenz bis zu  $\pm 2\%$  entsprechend dem Bereich A nach IEC 60034-1 schwanken.

Seite 2/5

EU-Baumusterprüfbescheinigungen ohne Unterschrift und ohne Siegel haben keine Gültigkeit.  
Diese EU-Baumusterprüfbescheinigung darf nicht weiterverbreitet werden.  
Auszüge oder Änderungen bedürfen der Genehmigung der Physikalisch-Technischen Bundesanstalt.  
Physikalisch-Technische Bundesanstalt • Bundesallee 100 • 38116 Braunschweig • DEUTSCHLAND

(13)

(14) **EU-Type Examination Certificate Number PTB 08 ATEX 1113X, Issue: 01**

(15) **Description of Product**

The equipment is a rotary electric machine used for driving pumps. The motor section is designed to Flameproof Enclosure "d" type of protection. For power supply, heavy-duty NSSH04 rubber hose lines are used or tested cables of equivalent or better quality.

### Description of the supplements and changes

The motor types D 90 – 2/150 A and D 90 – 4/150 A shall be included as part of this issue 01.

Ratings for type D 90 - 2/150 A and D 90 - 4/150 A

This certificate is valid for the following designs providing the motors of this type differ only negligibly from the sample tested as regards the electrical and thermal stresses:

Power: (Input)	6,00	kW		
Voltage:	218 - 242	380 - 420	655...725	V
Current:	16,9	9,7	5,6	A
Power factor:	0,88...0,9			
Frequency:	50 or 60			Hz
Speed: (motor)	2788 resp. 3088			min <sup>-1</sup>
Temperature of flow medium: max.	40			°C
Duty Type:	S 1 for max. 9 cm not submerged motor, S2 15 min., S3 20 % <sup>1)</sup>			
<sup>1)</sup> cycle time	10 min.			

This certificate also applies for motors with a lower input power, to a maximum value of 6,00 kW.

The manufacturer has to indicate the corresponding data on the rating plate.

In addition to the above-mentioned voltages, intermediate values are also permissible. The associated currents are to be converted in the inverse ratio to the voltages.

The mains voltage may vary by up to  $\pm 5\%$  and the mains frequency by up to  $\pm 2\%$  from the rated values, in keeping with range A according to IEC 60034-1.

sheet 2/5

EU-Type Examination Certificates without signature and official stamp shall not be valid. The certificates may be circulated only without alteration. Extracts or alterations are subject to approval by the Physikalisch-Technische Bundesanstalt.  
In case of dispute, the German text shall prevail.

Physikalisch-Technische Bundesanstalt • Bundesallee 100 • 38116 Braunschweig • GERMANY


**Anlage zur EU-Baumusterprüfbescheinigung PTB 08 ATEX 1113 X, Ausgabe: 01**

Die Bescheinigung gilt auch für Motoren, die mit 60 Hz betrieben werden. Hierbei darf die max. Leistung (Aufnahme) von P1 = 6,00 KW nicht überschritten werden.

Temperaturüberwachung

Bei Motoren mit Kaltleiterschutz muss sichergestellt sein, dass bei festgebremstem Läufer und einem Verhältnis  $I_{a/N} = 4,4$  die Auslösezeit  $t_A = 27,7$  s mit einer Toleranz von  $\pm 20$  % eingehalten wird. Dabei ist vom kalten Motor (20°C) und einer Netzspannung 400 V bei 50 Hz auszugehen.

Zur Vermeidung unzulässig hoher Temperaturen am Motorteil sind folgende Bedingungen zu beachten:  
In der Betriebsart S1 muss der Motor in das Fördermedium eingetaucht (max. Austauschhöhe 9 cm) betrieben werden.

Bei der Betriebsart S2 15 Minuten sowie bei der Betriebsart S3 20% mit einer Spieldauer von 10 Minuten muss mindestens das Pumpengehäuse komplett in das Fördermedium eingetaucht sein.

Die Einhaltung der Betriebsart S2 bzw. S3 ist durch die elektrische Steuerung zu gewährleisten. Bei Nichteinhaltung einer dieser Bedingungen für die entsprechende Betriebsart muss der Motor unverzüglich ausgeschaltet werden.

Typ D 90 - 4 / 150 A

Leistung (Aufnahme):	5,82	kW
Spannung:	218 - 242	655 - 725
Strom:	17,0	5,7
Leistungsfaktor:	0,80	A
Frequenz:	50 oder 60	Hz
Drehzahl:	1316 bzw. 1616	min-1
Fördermitteltemperatur: max.	40	°C
Betriebsarten:	S1 für max. 11 cm ausgetauchten Motor, S2 7 min., S3 10 % <sup>1)</sup>	
<sup>1)</sup> Spieldauer	10 min.	

Die Bescheinigung gilt auch für Motoren mit einer geringeren Aufnahmeleistung, jedoch maximal bis zu einem Maximalwert von 5,82 kW.

Die entsprechenden Daten sind vom Hersteller auf dem Leistungsschild anzugeben.

Neben den oben angegebenen Spannungen sind auch dazwischenliegende Werte zulässig. Die zugehörigen Ströme sind im reziproken Verhältnis der Spannung umzurechnen.

Gegenüber den Bemessungswerten darf die Netzspannung bis zu  $\pm 5$  % und die Netzfrequenz bis zu  $\pm 2$  % entsprechend dem Bereich A nach IEC 60034-1 schwanken.

Die Bescheinigung gilt auch für Motoren, die mit 60 Hz betrieben werden. Hierbei darf die max. Leistung (Aufnahme) von P1 = 5,82 KW nicht überschritten werden.

Temperaturüberwachung

Bei Motoren mit Kaltleiterschutz muss sichergestellt sein, dass bei festgebremstem Läufer und einem Verhältnis  $I_{a/N} = 3,5$  die Auslösezeit  $t_A = 26,7$  s mit einer Toleranz von  $\pm 20$  %

Seite 3/5


**SCHEDULE TO EU-TYPE EXAMINATION CERTIFICATE  
PTB 08 ATEX 1113 X Issue : 01**

The certificate is also valid for motors running with a frequency of 60 Hz. Hereby the max. current (input) of P1 = 6,00 kW may not be exceeded.

Temperature monitoring

For motors with PTC thermistor has to be ensured that with a locked rotor and a ratio of  $I_a/I_N = 4,4$ , the release time  $t_A = 27,7$  s will be maintained at a tolerance of  $\pm 20$ %. This applies for a cold motor (20 °C) and a rated voltage of 400 V at 50 Hz.

To avoid inadmissibly high temperatures on the motor part the following conditions have to be observed:

For operation in duty type S1 the operated motor has to be submerged in the medium (9 cm max. non-submerged).

For operation in duty type S2 15 minutes as well as for duty type S3 20 % with a cycle time of 10 minutes min. the pump housing has to be submerged completely in the medium.

Compliance of duty type S2 resp. S3 is ensured by an electrical control system. In case of non-compliance of one of these conditions for the corresponding duty type the motor has to be switched off immediately.

Type D 90 - 4 / 150 A

Power (input):	5,82	kW
Voltage:	218 - 242	655 - 725
Current:	17,0	5,7
Power factor:	0,80	A
Frequency:	50 or 60	Hz
Speed:	1316 resp. 1616	min-1
Temperature of the medium:	max. 40	°C
Duty type:	S1 with max. 11 cm non-submerged motor, S2 7 min., S3 10 % <sup>1)</sup>	
<sup>1)</sup> cycle time	10 min.	

The certificate is also valid for motors with a lower power input, but up to 5,82 kW as a maximum.

The manufacturer has to specify the corresponding data on the nameplate.

In addition to the above-mentioned voltages, intermediate values are permissible. The associated currents are to be converted in the inverse ratio of the voltages.

The mains voltage may vary by up to  $\pm 5$  % and the mains frequency by up to  $\pm 2$  % from the rated values, in keeping with range A according to IEC 60034-1.

The certificate is also valid for motors which are run with a frequency of 60 Hz. The max. power (input) of P1 = 5,82 kW must not be exceeded.

sheet 3/5

EU-Type Examination Certificates without signature and official stamp shall not be valid. The certificates may be circulated only without alteration. Extracts or alterations are subject to approval by the Physikalisch-Technische Bundesanstalt. In case of dispute, the German text shall prevail.

Physikalisch-Technische Bundesanstalt • Bundesallee 100 • 38116 Braunschweig • GERMANY





**Anlage zur EU-Baumusterprüfbescheinigung PTB 08 ATEX 1113 X, Ausgabe: 01**

eingehalten wird. Dabei ist vom kalten Motor (20°C) und einer Netzspannung 400 V bei 50 Hz auszugehen.

Zur Vermeidung unzulässig hoher Temperaturen am Motorteil sind folgende Bedingungen zu beachten:

In der Betriebsart S1 muss der Motor in das Fördermedium eingetaucht (max. Austauschhöhe 11 cm) betrieben werden.

Bei der Betriebsart S2 7 Minuten sowie bei der Betriebsart S3 10% mit einer Spieldauer von 10 Minuten muss mindestens das Pumpengehäuse komplett in das Fördermedium eingetaucht sein.

Die Einhaltung der Betriebsart S2 bzw. S3 ist durch die elektrische Steuerung zu gewährleisten. Bei Nichterhaltung einer dieser Bedingungen für die entsprechende Betriebsart muss der Motor unverzüglich ausgeschaltet werden.

(16) Prüfbericht PTB Ex 15-15108

(17) Besondere Bedingungen

Eine Reparatur an den zünddurchschlagsicheren Spalten darf nur entsprechend den konstruktiven Vorgaben des Herstellers erfolgen. Die Reparatur entsprechend den Werten der Tabelle 1 bzw. 2 der EN 60079-1 ist nicht zulässig.

Zusätzliche Hinweise für den sicheren Betrieb:

Für den Ein- und Anbau von Komponenten (Anschlussräume, Durchführungen, Ex-Kabel- und Leitungseinführungen, Anschlussstiele) sind nur solche zugelassen, die mindestens dem auf dem Deckblatt angegebenen Normenstand technisch entsprechen und für die eine gesonderte Prüfbescheinigung vorliegt. Die in den entsprechenden Bescheinigungen der Komponenten aufgeführten Einsatzbedingungen sind dabei unbedingt zu beachten und müssen mindestens den in der vorstehenden EG-Baumusterprüfbescheinigung spezifizierten Einsatzbedingungen entsprechen.

Für den Abschluss des druckfesten Raumes sind mindestens Schrauben der Festigkeitsklasse A2-70 zu verwenden.

1. Für den Betrieb am Netz

Die Motoren dieses Typs müssen zusätzlich zu thermisch verzögerten Überstromauslösern durch 2 Temperaturbegrenzer (150 ± 5°C) geschützt werden.

2. Für den Betrieb am Umrichter

2.1 Die Motoren müssen durch eine Einrichtung zur direkten Temperaturüberwachung geschützt werden. Diese besteht aus

in die Wicklung eingebauten Temperaturfühlern  
(Kaltleiter DIN 44 082-150) und einem mindestens nach  
Richtlinie 94/9/EG hierfür funktionsgeprüftem Auslösegerät.

Die Zusammengehörigkeit von Motor und Überwachungseinrichtung wird auf dem Motor durch ein Zusatzschild gekennzeichnet.

Seite 4/5

EU-Baumusterprüfbescheinigungen ohne Unterschrift und ohne Siegel haben keine Gültigkeit.  
Diese EU-Baumusterprüfbescheinigung darf nur unverändert weiterverbreitet werden.  
Auszüge oder Änderungen bedürfen der Genehmigung der Physikalisch-Technischen Bundesanstalt.  
Physikalisch-Technische Bundesanstalt • Bundesallee 100 • 38116 Braunschweig • DEUTSCHLAND



**SCHEDULE TO EU-TYPE EXAMINATION CERTIFICATE  
PTB 08 ATEX 1113 X Issue : 01**

Temperature monitoring

For motors with PTC thermistor it has to be ensured that with a locked rotor and a ratio of  $I_{dN}/I_N = 3.5$ , the release time  $t_{d0} = 26.7$  s will be maintained at a tolerance ( $\pm 20\%$ ). This applies for a cold motor (20 °C) and a rated voltage of 400 V at 50 Hz.

To avoid inadmissibly high temperatures on the motor the following conditions have to be observed:  
In the duty type S1 the motor has to be submerged in the medium (max. 11 cm non-submerged) during operation.

In the duty type S2 7 minutes as well with duty type S3 10 % with a cycle time of 10 minutes at least the pump housing has to be submerged in the medium.

Compliance of duty type S2 resp. S3 has to be ensured by means of electrical control.  
In case of non-compliance with one of these conditions of the corresponding duty type the motor has to be switched off immediately.

(16) Test Report PTB Ex 15-15108

(17) Special conditions for safe use

Repairs of the flameproof joints must be made in compliance with the structural specifications provided by the manufacturer. Repairs must not be made on the basis of values specified in tables 1 and 2 of EN 60079-1.

Additional notes for safe operation

Components attached or installed (terminal compartments, bushings, 'Ex' cable glands, connectors) must be of a technical standard that at least complies with the specifications on the cover sheet and for which a separate examination certificate has been issued. The operating conditions specified in component certificates must be followed and they must as a minimum conform with the operating conditions specified in the above mentioned EC-Type Examination Certificate.

Screws complying with strength class A2-70 as a minimum must be used for enclosure of the flameproof chamber.

1. For mains operation

Motors of this type must be protected by two temperature limiters (150 ± 5 °C) in addition to thermally delayed overcurrent releases.

2. For converter operation

2.1 The motors must be protected by a device providing for direct temperature monitoring. This device will comprise:

temperature sensors embedded in the winding  
(PTC resistor DIN 44 082-150) and a tripping device

sheet 4/5

EU-Type Examination Certificates without signature and official stamp shall not be valid. The certificates may be circulated only without alteration. Extracts or alterations are subject to approval by the Physikalisch-Technische Bundesanstalt.  
In case of dispute, the German text shall prevail.

Physikalisch-Technische Bundesanstalt • Bundesallee 100 • 38116 Braunschweig • GERMANY


**Anlage zur EU-Baumusterprüfbescheinigung PTB 08 ATEX 1113 X, Ausgabe: 01**

Überstromschutzeinrichtungen mit stromabhängig verzögerter Auslösung sind hierbei als zusätzliche Überwachung anzusehen.

2.2 Die Motoren werden im Frequenzbereich von 15 Hz bis 50/60 Hz betrieben. Die Ausgangsspannung des Umrichters wird dabei so geregelt, dass im Bereich von 15 Hz bis 50/60 Hz eine annähernd lineare Abhängigkeit zwischen der Spannung und der Frequenz eingehalten wird, d.h. Einhaltung eines praktisch konstanten Maschinenflusses entsprechend den Bemessungsdaten.

Die Strombegrenzung des Umrichters wird höchstens auf den 3fachen Motorstrom eingestellt.

Zusatz- und Überwachungseinrichtungen mit eigener Bescheinigung und Explosionsschutzkennzeichnung sind den am Einsatzort vorliegenden Bedingungen entsprechend auszuwählen.

Überwachungseinrichtungen müssen den Anforderungen nach Richtlinie 2014/34/EU und EN 1127-1 genügen.

Weitere einschränkende Hinweise für den sicheren Betrieb sind dem jeweiligen Datenblatt für die Maschinenauslegung zu entnehmen.

Elektrisch-thermische Motorauslegung


Die Datenblätter 01 bis 05 der EG-Baumusterprüfbescheinigung PTB 02 ATEX 1042 sind gleichzeitig Bestandteil der vorstehenden EG-Baumusterprüfbescheinigung.

- (18) Grundlegende Sicherheits- und Gesundheitsanforderungen  
 Erfüllt durch Übereinstimmung mit den vorgenannten Normen.

Nach Artikel 41 der Richtlinie 2014/34/EU dürfen EG-Baumusterprüfbescheinigungen nach Richtlinie 94/9/EG, die bereits vor dem Datum der Anwendung von Richtlinie 2014/34/EU (20. April 2016) bestanden, so betrachtet werden, als wenn sie bereits in Übereinstimmung mit der Richtlinie 2014/34/EU ausgestellt wurden. Mit Genehmigung der Europäischen Kommission dürfen Ergänzungen zu solchen EG-Baumusterprüfbescheinigungen und neue Ausgaben solcher Zertifikate weiterhin die vor dem 20. April 2016 ausgestellte originale Zertifikatsnummer tragen.

Konformitätsbewertungsstelle, Sektor Explosionsschutz Braunschweig, 21. Juni 2016

Im Auftrag


 Dr.-Ing. U. Klausmeyer  
 Direktor und Professor

EU-Baumusterprüfbescheinigungen ohne Unterschrift und ohne Siegel haben keine Gültigkeit.  
 Diese EU-Baumusterprüfbescheinigung darf nur unverändert weiterverbreitet werden.  
 Auszüge oder Änderungen bedürfen der Genehmigung der Physikalisch-Technischen Bundesanstalt.  
 Physikalisch-Technische Bundesanstalt • Bundesallee 100 • 38116 Braunschweig • DEUTSCHLAND

Seite 5/5


**SCHEDULE TO EU-TYPE EXAMINATION CERTIFICATE  
 PTB 08 ATEX 1113 X Issue : 01**

being at least function tested in accordance with Directive 94/9/EC.

The concerted operation of motor and monitoring device will be indicated by a plate additionally provided on the motor.

Overcurrent protection devices with current-based delayed tripping must in this context be regarded as additional monitoring devices.

2.2 The motors will be operated within the 15-Hz to 50/60-Hz frequency range. The converter output voltage will be controlled so that within the 15-Hz to 50/60-Hz range an approximately linear relationship between voltage and frequency will be maintained, i.e. that a basically constant machine flow in compliance with the ratings will be maintained.

The converter current limitation will be set at three times the motor current as a maximum.

Supplementary and monitoring devices with their own certificate and explosion protection marking have to be selected so that they comply with the conditions at the place of installation.

Monitoring devices must satisfy the requirements in Directives 2014/34/EU and EN 1127-1.

For any additional notes concerning restrictions for safe use, reference is made to the data sheet for the machine design.

Electro-thermal motor design

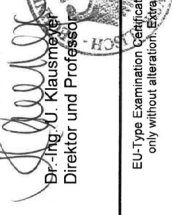
Data sheets 01 to 05 of EC Type Examination Certificate PTB 02 ATEX 1042 also form part of the above mentioned EC-Type Examination Certificate.

- (18) Essential health and safety requirements  
 Met by compliance with the afore-mentioned Standards.

According to Article 41 of Directive 2014/34/EU, EC-type examination certificates which have been issued according to Directive 94/9/EC prior to the date of coming into force of Directive 2014/34/EU (April 20, 2016) may be considered as if they were issued already in compliance with Directive 2014/34/EU. By permission of the European Commission supplements to such EC-Type examination certificates and new issues of such certificates may continue to hold the original certificate number issued before April 20, 2016.

Konformitätsbewertungsstelle, Sektor Explosionsschutz Braunschweig, June 21, 2016

On behalf of PTB:


 Dr.-Ing. U. Klausmeyer  
 Direktor und Professor

EU-Type Examination Certificates without signature and official stamp shall not be valid. The certificates may be circulated only without alteration. Extracts or alterations are subject to approval by the Physikalisch-Technische Bundesanstalt. In case of dispute, the German text shall prevail.

Physikalisch-technische Bundesanstalt • Bundesallee 100 • 38116 Braunschweig • GERMANY

sheet 5/5

Bemessungsgrößen und Daten

Diese Bescheinigung gilt unter der Voraussetzung, dass sich die Motoren dieses Typs hinsichtlich der elektrischen und thermischen Beanspruchungen nur unwesentlich von dem geprüften Muster unterscheiden, für die folgenden Ausführungen:

Leistung (Aufnahme):	3,27	kW		
Spannung:	218 - 242	380 - 420	655 - 725	V
Strom:	9,4	5,4	3,1	A
Leistungsfaktor:	0,85			
Frequenz:	50 oder 60			Hz
Drehzahl:	2758 bzw. 3358			min <sup>-1</sup>
Umgebungstemperatur:	max.	40		°C
$I_M/I_N$ :	4,5			

Betriebsart: S1 bei eingetauchtem Motorteil, S2 14 min., S3 25 %<sup>1)</sup>

<sup>1)</sup> Spieldauer 10 min.

Die Bescheinigung gilt auch für Motoren mit einer geringeren Leistung, jedoch maximal bis zu 3,27 kW Aufnahmelleistung.

Die entsprechenden Daten sind vom Hersteller auf dem Leistungsschild anzugeben.

Gegenüber den Bemessungswerten darf die Netzspannung bis zu  $\pm 5\%$  und die Netzfrequenz bis zu  $\pm 2\%$  entsprechend dem Bereich A nach IEC 34-1 schwanken.

Temperaturüberwachung

Bei Motoren mit Kalteleiterschutz muss sichergestellt sein, dass bei festgebremstem Läufer und einem Verhältnis  $I_M/I_N = 4,5$  die Auslösezeit  $t_A = 37,4$  s mit einer Toleranz von  $\pm 20\%$  eingehalten wird. Dabei ist vom kalten Motor (20°C) und einer Netzspannung 400 V bei 50 Hz auszugehen.

Zur Vermeidung unzulässig hoher Temperaturen am Motorteil sind folgende Bedingungen zu beachten: Bei der Betriebsart S1 muss sichergestellt werden, dass der komplette Motor in das Fördermedium eingetaucht ist.

Bei der Betriebsart S2 14 Minuten sowie bei der Betriebsart S3 25% mit einer Spieldauer von 10 Minuten muss mindestens das Pumpengehäuse komplett in das Fördermedium eingetaucht sein.

Die Einhaltung der Betriebsart S2 bzw. S3 ist durch die elektrische Steuerung zu gewährleisten.

Bei Nichteinhaltung einer dieser Bedingungen für die entsprechende Betriebsart, muss der Motor unverzüglich ausgeschaltet werden.

Prüfbericht PTB Ex 02-32109

Zertifizierungsstelle Explosionsschutz  
Im Auftrag



*A. u. l.*  
Dr.-Ing. U. Engel  
Regierungsdirektor

Braunschweig, 30. Mai 2002

Blatt 1/1

Ratings

This certificate is valid for the following designs providing the motors of this type differ only negligibly from the sample tested as regards the electrical and thermal stresses:

Power (input):	3,27	kW		
Voltage:	218 - 242	380 - 420	655 - 725	V
Current:	9,4	5,4	3,1	A
Power factor:	0,85			
Frequency:	50 or 60			Hz
Speed:	2758 or. 3358			min <sup>-1</sup>
temperature of cooling medium:	max.	40		°C
$I_M/I_N$ ratio:	4,5			

Duty Type: S1 with immersed motor section, S2 14 min., S3 25%<sup>1)</sup>

<sup>1)</sup> cycle time 10 min.

The certificate is also valid for motors with a lower power input, but up to 3.27 kW as a maximum. The manufacturer must state the corresponding data on the nameplate.

The mains voltage may vary by up to  $\pm 5\%$  and the mains frequency by up to  $\pm 2\%$  from the rated values, in keeping with range A according to IEC 34-1.

Temperature monitoring

For motors with PTC thermistor are to be ensured that with a locked rotor and a ratio of  $I_M/I_N = 4,5$ , the release time  $t_A = 37,4$  s will be maintained at a tolerance of  $\pm 20\%$ . This applies for a cold motor (20 °C) and a rated voltage of 400 V at 50 Hz.

To avoid inadmissibly high temperatures on the motor the following conditions are to be considered: For duty type S1 it must be ensured that the complete motor is immersed into the cooling medium.

For duty type S2 14 minutes as well as for duty type S3 25% with a cycle time of 10 minutes the pump case must be complete immersed into the cooling medium.

The adherence to the duty type S2 and/or S3 is to be ensured by the electrical control.

During disregard one of these conditions for the respective duty type, the motor must be switched off immediately.

Report PTB Ex 02-32109

Zertifizierungsstelle Explosionsschutz

By order



*A. u. l.*  
Dr.-Ing. U. Engel  
Regierungsdirektor

Braunschweig, May 30, 2002

page 1/1

# Physikalisch-Technische Bundesanstalt

Braunschweig und Berlin

Datenblatt 03 zur EG-Baumusterprüfbescheinigung PTB 02 ATEX 1042

der Firma Jung Pumpen GmbH & Co., 33803 Steinhagen, Deutschland

für den Tauchpumpenmotor Typ D 90 - 2 / 110 C bzw. D 90 - 2 / 110 CK

## Bemessungsgrößen und Daten

Diese Bescheinigung gilt unter der Voraussetzung, dass sich die Motoren dieses Typs hinsichtlich der elektrischen und thermischen Beanspruchungen nur unwesentlich von dem geprüften Muster unterscheiden, für die folgenden Ausführungen:

Leistung (Aufnahme):	218 - 242	380 - 420	655 - 725	4,84	kW
Spannung:	13,7	7,9	4,6		V
Strom:		0,90 - 0,85			A
Leistungsfaktor:		50 oder 60			Hz
Frequenz:		2819 bzw. 3419			min <sup>-1</sup>
Drehzahl:		max.	40		°C
Umgebungstemperatur:			5,6		
$I_{\Delta}/I_N$ :					
Betriebsart:	S1 bei eingetauchtem Motorteil, S2 14 min., S3 25 % <sup>1)</sup>				

<sup>1)</sup> Spieldauer 10 min.

Die Bescheinigung gilt auch für Motoren mit einer geringeren Leistung, jedoch maximal bis zu 4,84 kW Aufnahmeleistung.

Die entsprechenden Daten sind vom Hersteller auf dem Leistungsschild anzugeben.

Gegenüber den Bemessungswerten darf die Netzspannung bis zu  $\pm 5\%$  und die Netzfrequenz bis zu  $\pm 2\%$  entsprechend dem Bereich A nach IEC 34-1 schwanken.

## Temperaturüberwachung

Bei Motoren mit Kaltleiterschutz muss sichergestellt sein, dass bei festgebremstem Läufer und einem Verhältnis  $I_{\Delta}/I_N = 5,6$  die Auslösezeit  $t_A = 23,4$  s mit einer Toleranz von  $\pm 20\%$  eingehalten wird. Dabei ist vom kalten Motor (20°C) und einer Netzspannung 400 V bei 50 Hz auszugehen.

Zur Vermeidung unzulässig hoher Temperaturen am Motorteil sind folgende Bedingungen zu beachten: Bei der Betriebsart S1 muss sichergestellt werden, dass der komplette Motor in das Fördermedium eingetaucht ist.

Bei der Betriebsart S2 14 Minuten sowie bei der Betriebsart S3 25% mit einer Spieldauer von 10 Minuten muss mindestens das Pumpengehäuse komplett in das Fördermedium eingetaucht sein. Die Einhaltung der Betriebsart S2 bzw. S3 ist durch die elektrische Steuerung zu gewährleisten.

Bei Nichterhaltung einer dieser Bedingungen für die entsprechende Betriebsart, muss der Motor unverzüglich ausgeschaltet werden.

Prüfbericht PTB Ex 02-32109

Zertifizierungsstelle Explosionsschutz  
Im Auftrag



Dr.-Ing. U. Engel  
Regierungsdirektor

Braunschweig, 30. Mai 2002

Blatt 1/1

# Physikalisch-Technische Bundesanstalt

Braunschweig und Berlin

DATA SHEET 03 TO EC-TYPE-EXAMINATION CERTIFICATE PTB 02 ATEX 1042

Manufacturer: Jung Pumpen GmbH & Co., 33803 Steinhagen, Germany

for the submersible-pump motor type D 90 - 2 / 110 C or D 90 - 2 / 110 CK

## Ratings

This certificate is valid for the following designs providing the motors of this type differ only negligibly from the sample tested as regards the electrical and thermal stresses:

Power (input):	218 - 242	380 - 420	655 - 725	4,84	kW
Voltage:	13,7	7,9	4,6		V
Current:		0,90 - 0,85			A
Power factor:		50 or 60			Hz
Frequency:		2819 or 3419			min <sup>-1</sup>
Speed:		max.	40		°C
temperature of cooling medium:			5,6		
$I_{\Delta}/I_N$ ratio:					
Duty Type:	S1 with immersed motor section, S2 14 min., S3 25% <sup>1)</sup>				

<sup>1)</sup> cycle time 10 min.

The certificate is also valid for motors with a lower power input, but up to 4,84 kW as a maximum. The manufacturer must state the corresponding data on the nameplate.

The mains voltage may vary by up to  $\pm 5\%$  and the mains frequency by up to  $\pm 2\%$  from the rated values, in keeping with range A according to IEC 34-1.

## Temperature monitoring

For motors with PTC thermistor are to be ensured that with a locked rotor and a ratio of  $I_{\Delta}/I_N = 5,6$ , the release time  $t_A = 23,4$  s will be maintained at a tolerance of  $\pm 20\%$ . This applies for a cold motor (20 °C) and a rated voltage of 400 V at 50 Hz.

To avoid inadmissibly high temperatures on the motor the following conditions are to be considered: For duty type S1 it must be ensured that the complete motor is immersed into the cooling medium. For duty type S2 14 minutes as well as for duty type S3 25% with a cycle time of 10 minutes the pump case must be complete immersed into the cooling medium.

The adherence to the duty type S2 and/or S3 is to be ensured by the electrical control. During disregard one of these conditions for the respective duty type, the motor must be switched off immediately.

Report PTB Ex 02-32109

Zertifizierungsstelle Explosionsschutz  
By order



Dr.-Ing. U. Engel  
Regierungsdirektor

Braunschweig, May 30, 2002

page 1/1

# Physikalisch-Technische Bundesanstalt

Braunschweig und Berlin

Datenblatt 04 zur EG-Baumusterprüfbescheinigung PTB 02 ATEX 1042

der Firma Jung Pumpen GmbH & Co, 33803 Steinhagen, Deutschland

für den Tauchpumpenmotor Typ D 90 - 4 / 75 D bzw. D 90 - 4 / 75 DK

Bemessungsgrößen und Daten

Diese Bescheinigung gilt unter der Voraussetzung, dass sich die Motoren dieses Typs hinsichtlich der elektrischen und thermischen Beanspruchungen nur unwesentlich von dem geprüften Muster unterscheiden, für die folgenden Ausführungen:

Leistung (Aufnahme):	2,80	kW
Spannung:	218 - 242 380 - 420	655 - 725 V
Strom:	8,2 4,7	2,7 A
Leistungsfaktor:	0,87 - 0,82	
Frequenz:	50 oder 60	Hz
Drehzahl:	1338 bzw. 1638	min <sup>-1</sup>
Umgebungstemperatur:	max. 40	°C
$I_n/I_N$ :	3,0	

Betriebsart: S1 bei eingetauchtem Motorteil, S2 11 min., S3 20%<sup>1)</sup>

<sup>1)</sup> Spieldauer 10 min.

Die Bescheinigung gilt auch für Motoren mit einer geringeren Leistung, jedoch maximal bis zu 2,80 kW Aufnahmelleistung.

Die entsprechenden Daten sind vom Hersteller auf dem Leistungsschild anzugeben.

Gegenüber den Bemessungswerten darf die Netzspannung bis zu  $\pm 5\%$  und die Netzfrequenz bis zu  $\pm 2\%$  entsprechend dem Bereich A nach IEC 34-1 schwanken.

Temperaturüberwachung

Bei Motoren mit Kaltleiterschutz muss sichergestellt sein, dass bei festgebremstem Läufer und einem Verhältnis  $I_n/I_N = 3,0$  die Auslösezeit  $t_a = 29,3$  s mit einer Toleranz von  $\pm 20\%$  eingehalten wird. Dabei ist vom kalten Motor (20°C) und einer Netzspannung 400 V bei 50 Hz auszugehen.

Zur Vermeidung unzulässig hoher Temperaturen am Motorteil sind folgende Bedingungen zu beachten: Bei der Betriebsart S1 muss sichergestellt werden, dass der komplette Motor in das Fördermedium eingetaucht ist.

Bei der Betriebsart S2 11 Minuten sowie bei der Betriebsart S3 20% mit einer Spieldauer von 10 Minuten muss mindestens das Pumpengehäuse komplett in das Fördermedium eingetaucht sein.

Die Einhaltung der Betriebsart S2 bzw. S3 ist durch die elektrische Steuerung zu gewährleisten.

Bei Nichterhaltung einer dieser Bedingungen für die entsprechende Betriebsart, muss der Motor unverzüglich ausgeschaltet werden.

Prüfbericht PTB Ex 02-32109

Zertifizierungsstelle Explosionsschutz  
Im Auftrag



*A. Engel*  
Dr.-Ing. U. Engel  
Regierungsdirektor

Braunschweig, 30. Mai 2002

# Physikalisch-Technische Bundesanstalt

Braunschweig und Berlin

DATA SHEET 04 TO EC-TYPE-EXAMINATION CERTIFICATE PTB 02 ATEX 1042

Manufacturer: Jung Pumpen GmbH & Co, 33803 Steinhagen, Germany

for the submersible-pump motor type D 90 - 4 / 75 D or D 90 - 4 / 75 DK

Ratings

This certificate is valid for the following designs providing the motors of this type differ only negligibly from the sample tested as regards the electrical and thermal stresses:

Power (input):	2,80	kW
Voltage:	218 - 242 380 - 420	655 - 725 V
Current:	8,2 4,7	2,7 A
Power factor:	0,87 - 0,82	
Frequency:	50 or 60	Hz
Speed:	1338 or 1638	min <sup>-1</sup>
temperature of cooling medium:	max. 40	°C
$I_n/I_N$ ratio:	3,0	

Duty Type: S1 with immersed motor section, S2 11 min., S3 20%<sup>1)</sup>

<sup>1)</sup> cycle time 10 min.

The certificate is also valid for motors with a lower power input, but up to 2.80 kW as a maximum. The manufacturer must state the corresponding data on the nameplate.

The mains voltage may vary by up to  $\pm 5\%$  and the mains frequency by up to  $\pm 2\%$  from the rated values, in keeping with range A according to IEC 34-1.

Temperature monitoring

For motors with PTC thermistor are to be ensured that with a locked rotor and a ratio of  $I_n/I_N = 3,0$ , the release time  $t_a = 29,3$  s will be maintained at a tolerance of  $\pm 20\%$ . This applies for a cold motor (20 °C) and a rated voltage of 400 V at 50 Hz.

To avoid inadmissibly high temperatures on the motor the following conditions are to be considered:

For duty type S1 it must be ensured that the complete motor is immersed into the cooling medium. For duty type S2 11 minutes as well as for duty type S3 20% with a cycle time of 10 minutes the pump case must be complete immersed into the cooling medium.

The adherence to the duty type S2 and/or S3 is to be ensured by the electrical control. During disregard one of these conditions for the respective duty type, the motor must be switched off immediately.

Report PTB Ex 02-32109

Zertifizierungsstelle Explosionsschutz  
By order



*A. Engel*  
Dr.-Ing. U. Engel  
Regierungsdirektor

Braunschweig, May 30, 2002

## Physikalisch-Technische Bundesanstalt

Braunschweig und Berlin

Datenblatt 05 zur EG-Baumusterprüfbescheinigung PTB 02 ATEX 1042

der Firma Jung Pumpen GmbH & Co, 33803 Steinhagen, Deutschland

für den Tauchpumpenmotor Typ D 90 - 4 / 110 C bzw. D 90 - 4 / 110 CK

### Bemessungsgrößen und Daten

Diese Bescheinigung gilt unter der Voraussetzung, dass sich die Motoren dieses Typs hinsichtlich der elektrischen und thermischen Beanspruchungen nur unwesentlich von dem geprüften Muster unterscheiden, für die folgenden Ausführungen:

Leistung (Aufnahme):	218 - 242	380 - 420	655 - 725	4,21	kW
Strom:	13,0	7,5	4,3		A
Leistungsfaktor:		0,85 - 0,77			
Frequenz:		50 oder 60			Hz
Drehzahl:		1386 bzw. 1686			min <sup>-1</sup>
Umgebungstemperatur:		max.	40		°C
$I_{\Delta}/I_N$ :			3,5		
Betriebsart:		S1 bei eingetauchtem Motorteil, S2 11 min., S3 20 % <sup>1)</sup>			

<sup>1)</sup> Spieldauer 10 min.

Die Bescheinigung gilt auch für Motoren mit einer geringeren Leistung, jedoch maximal bis zu 4,21 kW Aufnahmeleistung.

Die entsprechenden Daten sind vom Hersteller auf dem Leistungsschild anzugeben.

Gegenüber den Bemessungswerten darf die Netzspannung bis zu  $\pm 5\%$  und die Netzfrequenz bis zu  $\pm 2\%$  entsprechend dem Bereich A nach IEC 34-1 schwanken.

### Temperaturüberwachung

Bei Motoren mit Kaltleiterschutz muss sichergestellt sein, dass bei festgebremstem Läufer und einem Verhältnis  $I_{\Delta}/I_N = 3,5$  die Auslösezeit  $t_A = 24,3$  s mit einer Toleranz von  $\pm 20\%$  eingehalten wird. Dabei ist vom kalten Motor (20°C) und einer Netzspannung 400 V bei 50 Hz auszugehen.

Zur Vermeidung unzulässig hoher Temperaturen am Motorteil sind folgende Bedingungen zu beachten: Bei der Betriebsart S1 muss sichergestellt werden, dass der komplette Motor in das Fördermedium eingetaucht ist.

Bei der Betriebsart S2 11 Minuten sowie bei der Betriebsart S3 20% mit einer Spieldauer von 10 Minuten muss mindestens das Pumpengehäuse komplett in das Fördermedium eingetaucht sein. Die Einhaltung der Betriebsart S2 bzw. S3 ist durch die elektrische Steuerung zu gewährleisten.

Bei Nichteinhaltung einer dieser Bedingungen für die entsprechende Betriebsart, muss der Motor unverzüglich ausgeschaltet werden.

Prüfbericht PTB Ex 02-32109

Zertifizierungsstelle Explosionsschutz  
im Auftrag



*A. Engel*  
Dr.-Ing. U. Engel  
Regierungsdirektor

Braunschweig, 30. Mai 2002

Blatt 1/1



## Physikalisch-Technische Bundesanstalt

Braunschweig und Berlin

DATA SHEET 05 TO EC-TYPE-EXAMINATION CERTIFICATE PTB 02 ATEX 1042

Manufacturer: Jung Pumpen GmbH & Co, 33803 Steinhagen, Germany

for the submersible-pump motor type D 90 - 4 / 110 C or D 90 - 4 / 110 CK

### Ratings

This certificate is valid for the following designs providing the motors of this type differ only negligibly from the sample tested as regards the electrical and thermal stresses:

Power (input):	218 - 242	380 - 420	655 - 725	4,21	kW
Voltage:	13,0	7,5	4,3		V
Current:		0,85 - 0,77			A
Power factor:		50 or 60			Hz
Frequency:		1386 or 1686			min <sup>-1</sup>
Speed:		max.	40		°C
temperature of cooling medium:			3,5		
$I_{\Delta}/I_N$ ratio:		S1 with immersed motor section, S2 11 min., S3 20% <sup>1)</sup>			

<sup>1)</sup> cycle time 10 min.

The certificate is also valid for motors with a lower power input, but up to 4,21 kW as a maximum. The manufacturer must state the corresponding data on the nameplate.

The mains voltage may vary by up to  $\pm 5\%$  and the mains frequency by up to  $\pm 2\%$  from the rated values, in keeping with range A according to IEC 34-1.

### Temperature monitoring

For motors with PTC thermistor are to be ensured that with a locked rotor and a ratio of  $I_{\Delta}/I_N = 3,5$ , the release time  $t_A = 24,3$  s will be maintained at a tolerance of  $\pm 20\%$ . This applies for a cold motor (20 °C) and a rated voltage of 400 V at 50 Hz.

To avoid inadmissibly high temperatures on the motor the following conditions are to be considered: For duty type S1 it must be ensured that the complete motor is immersed into the cooling medium. For duty type S2 11 minutes as well as for duty type S3 20% with a cycle time of 10 minutes the pump case must be complete immersed into the cooling medium.

The adherence to the duty type S2 and/or S3 is to be ensured by the electrical control.

During disregard one of these conditions for the respective duty type, the motor must be switched off immediately.

Report PTB Ex 02-32109

Zertifizierungsstelle Explosionsschutz  
By order



*A. Engel*  
Dr.-Ing. U. Engel  
Regierungsdirektor

Braunschweig, May 30, 2002

page 1/1



## EG-Baumusterprüfbescheinigung



- (1) Geräte und Schutzsysteme zur bestimmungsgemäßen Verwendung in explosionsgefährdeten Bereichen - Richtlinie 94/9/EG
- (2) EG-Baumusterprüfbescheinigungsnummer
- (3) PTB 08 ATEX 1115 X
- (4) Gerät: Tauchpumpenmotor der Typen D 112 - ...
- (5) Hersteller: Jung Pumpen GmbH
- (6) Anschrift: Industriestraße 4 - 6, 33803 Steinhagen, Deutschland
- (7) Die Bauart dieses Gerätes sowie die verschiedenen zulässigen Ausführungen sind in der Anlage und den darin aufgeführten Unterlagen zu dieser Baumusterprüfbescheinigung festgelegt.
- (8) Die Physikalisch-Technische Bundesanstalt bescheinigt als benannte Stelle Nr. 0102 nach Artikel 9 der Richtlinie des Rates der Europäischen Gemeinschaften vom 23. März 1994 (94/9/EG) die Erfüllung der grundlegenden Sicherheits- und Gesundheitsanforderungen für die Konzeption und den Bau von Geräten und Schutzsystemen zur bestimmungsgemäßen Verwendung in explosionsgefährdeten Bereichen gemäß Anhang II der Richtlinie.
- (9) Die Ergebnisse der Prüfung sind in dem vertraulichen Prüfbericht PTB Ex 08-18363 festgehalten.
- (10) Die grundlegenden Sicherheits- und Gesundheitsanforderungen werden erfüllt durch Übereinstimmung mit **EN 60079-0:2006**
- (11) Falls das Zeichen „X“ hinter der Bescheinigungsnummer steht, wird auf besondere Bedingungen für die sichere Anwendung des Gerätes in der Anlage zu dieser Bescheinigung hingewiesen.
- (12) Diese EG-Baumusterprüfbescheinigung bezieht sich nur auf Konzeption und Prüfung des festgelegten Gerätes gemäß Richtlinie 94/9/EG. Weitere Anforderungen dieser Richtlinie gelten für die Herstellung und das Inverkehrbringen dieses Gerätes. Diese Anforderungen werden nicht durch diese Bescheinigung abgedeckt.

II 2 G Ex d IIB T4

Zertifizierungssektor Explosionsschutz

Im Auftrag

  
Dr.-Ing. U. Klausmeyer  
Direktor und Professor

Braunschweig, 3. Februar 2009

Seite 1/3

EG-Baumusterprüfbescheinigungen ohne Unterschrift und ohne Siegel haben keine Gültigkeit.  
Diese EG-Baumusterprüfbescheinigung darf nur unverändert weiterverbreitet werden.  
Auszüge oder Änderungen bedürfen der Genehmigung der Physikalisch-Technischen Bundesanstalt.  
Physikalisch-Technische Bundesanstalt • Bundesallee 100 • 38116 Braunschweig • DEUTSCHLAND



## EC-TYPE-EXAMINATION CERTIFICATE

(Translation)



- (1) Equipment and Protective Systems Intended for Use in Potentially Explosive Atmospheres - Directive 94/9/EC
- (2) EC-type-examination Certificate Number: PTB 08 ATEX 1115 X
- (3) Equipment: Submersible pump motors, type D 112 - ...
- (4) Manufacturer: Jung Pumpen GmbH
- (5) Address: Industriestraße 4 - 6, 33803 Steinhagen, Germany
- (6) This equipment and any acceptable variation thereto are specified in the schedule to this certificate and the documents therein referred to.
- (7) The Physikalisch-Technische Bundesanstalt, notified body No. 0102 in accordance with Article 9 of the Council Directive 94/9/EC of 23 March 1994, certifies that this equipment has been found to comply with the Essential Health and Safety Requirements relating to the design and construction of equipment and protective systems intended for use in potentially explosive atmospheres, given in Annex II to the Directive.
- (8) The examination and test results are recorded in the confidential report PTB Ex 08-18363.
- (9) Compliance with the Essential Health and Safety Requirements has been assured by compliance with: **EN 60079-0:2006**
- (10) If the sign "X" is placed after the certificate number, it indicates that the equipment is subject to special conditions for safe use specified in the schedule to this certificate.
- (11) This EC-type-examination Certificate relates only to the design, examination and tests of the specified equipment, in accordance to the Directive 94/9/EC. Further requirements of the Directive apply to the manufacturing process and supply of this equipment. These are not covered by this certificate.
- (12) The marking of the equipment shall include the following:

II 2 G Ex d IIB T4

Zertifizierungssektor Explosionsschutz

By order:

  
Dr.-Ing. U. Klausmeyer  
Direktor und Professor

Braunschweig, February 3, 2009

sheet 1/3

EC-type-examination Certificates without signature and official stamp shall not be valid. The certificates may be circulated only without alteration. Extracts or alterations are subject to approval by the Physikalisch-Technische Bundesanstalt. In case of dispute, the German text shall prevail.

Physikalisch-Technische Bundesanstalt • Bundesallee 100 • 38116 Braunschweig • GERMANY

## A n l a g e

- (13) Beschreibung des Gerätes  
Bei dem Betriebsmittel handelt es sich um eine drehende elektrische Maschine zum Antrieb von Pumpen. Der Motorteil ist in der Zündschutzart Druckfeste Kapselung "d" ausgeführt. Die Stromzufuhr erfolgt über schwere Gummischlauchleitung NSSH04 oder ein mindest gleichwertiges, geprüftes Kabel.
- (14) Prüfbericht PTB Ex 08-18363
- (15) Besondere Bedingungen  
Eine Reparatur an den zünddurchschlagsicheren Spalten darf nur entsprechend den konstruktiven Vorgaben des Herstellers erfolgen. Die Reparatur entsprechend den Werten der Tabelle 1 bzw. 2 der EN 60079-1 ist nicht zulässig.
- (16) Zusätzliche Hinweise für den sicheren Betrieb  
Für den Ein- und Anbau von Komponenten (Anschlussräume, Durchführungen, Ex-Kabel- und Leitungseinführungen, Anschlusssteile) sind nur solche zugelassen, die mindestens dem auf dem Deckblatt angegebenen Normenstand technisch entsprechen und für die eine gesonderte Prüfbescheinigung vorliegt. Die in den entsprechenden Bescheinigungen der Komponenten aufgeführten Einsatzbedingungen sind dabei unbedingt zu beachten und müssen mindestens den in der vorstehenden EG-Baumusterprüfbescheinigung spezifizierten Einsatzbedingungen entsprechen.
- (17) Für den Abschluss des druckfesten Raumes sind mindestens Schrauben der Festigkeitsklasse AZ-70 zu verwenden.

1. Für den Betrieb am Netz  
Die Motoren dieses Typs müssen zusätzlich zu thermisch verzögerten Überstromauslösern durch 2 Temperaturbegrenzer (150 °C) geschützt werden.
2. Für den Betrieb am Umrichter  
2.1 Die Motoren müssen durch eine Einrichtung zur direkten Temperaturüberwachung geschützt werden. Diese besteht aus  
in die Wicklung eingebauten Temperaturfühlem  
(Kaltleiter DIN 44 082-150) und einem Auslösegerät  
mit dem Prüfzeichen PTB 3.53 – PTC/A bzw. nach  
Richtlinie 94/9/EG auf Funktion geprüft.

Seite 2/3

EG-Baumusterprüfbescheinigungen ohne Unterschrift und ohne Siegel haben keine Gültigkeit.  
Diese EG-Baumusterprüfbescheinigung darf nur unverändert weiterverbreitet werden.  
Auszüge oder Änderungen bedürfen der Genehmigung der Physikalisch-Technischen Bundesanstalt.  
Physikalisch-Technische Bundesanstalt • Bundesallee 100 • 38116 Braunschweig • DEUTSCHLAND

## S C H E D U L E

- (13) Description of equipment  
The equipment is a rotary electric machine used for driving pumps. The motor section is designed to Flameproof Enclosure "d" type of protection. For power supply, heavy-duty NSSH04 rubber hose lines are used or tested cables of equivalent or better quality.
- (14) Test Report PTB Ex 08-18363
- (15) Special conditions for safe use  
Repairs of the flameproof joints must be made in compliance with the structural specifications provided by the manufacturer. Repairs must not be made on the basis of values specified in tables 1 and 2 of EN 60079-1.
- (16) Additional notes for safe operation  
Components attached or installed (terminal compartments, bushings, Ex' cable glands, connectors) must be of a technical standard that at least complies with the specifications on the cover sheet and for which a separate examination certificate has been issued. The operating conditions specified in component certificates must be followed and they must as a minimum conform with the operating conditions specified in the above EC Type Examination Certificate.  
Screws complying with strength class A2-70 as a minimum must be used for enclosure of the flameproof chamber.
- (17) For mains operation  
Motors of this type must be protected by two temperature limiters (150 °C) in addition to thermally delayed overcurrent releases.
- (18) For converter operation  
2.1 The motors must be protected by a device providing for direct temperature monitoring.  
temperature sensors embedded in the winding  
(PTC resistor DIN 44 082-150) and a tripping device  
with test mark PTB 3.53 – PTC/A or function tested  
in accordance with Directive 94/9/EC.

The concerted operation of motor and monitoring device will be indicated by a plate additionally provided on the motor.

sheet 2/3

EC-type-examination Certificates without signature and official stamp shall not be valid. The certificates may be circulated only without alteration. Extracts or alterations are subject to approval by the Physikalisch-Technische Bundesanstalt.  
In case of dispute, the German text shall prevail.

Physikalisch-Technische Bundesanstalt • Bundesallee 100 • 38116 Braunschweig • GERMANY



Die Zusammengehörigkeit von Motor und Überwachungseinrichtung wird auf dem Motor durch ein Zusatzschild gekennzeichnet.

Überstromschutzeinrichtungen mit stromabhängig verzögerter Auslösung sind hierbei als zusätzliche Überwachung anzusehen.

2.2 Die Motoren werden im Frequenzbereich von 15 Hz bis 50/60 Hz betrieben. Die Ausgangsspannung des Umrichters wird dabei so geregelt, dass im Bereich von 15 Hz bis 50/60 Hz eine annähernd lineare Abhängigkeit zwischen der Spannung und der Frequenz eingehalten wird, d.h. Einhaltung eines praktisch konstanten Maschinenflusses entsprechend den Bemessungsdaten.

Die Strombegrenzung des Umrichters wird höchstens auf den 3fachen Motorstrom eingestellt.

Zusatz- und Überwachungseinrichtungen mit eigener Bescheinigung und Explosionsschutzkennzeichnung sind den am Einsatzort vorliegenden Bedingungen entsprechend auszuwählen.

Überwachungseinrichtungen müssen den Anforderungen nach Richtlinie 94/9/EG, Anhang II, Abschnitt 1.5 und EN 1127-1 genügen.

Weitere einschränkende Hinweise für den sicheren Betrieb sind dem jeweiligen Datenblatt für die Maschinenauslegung zu entnehmen.

#### Elektrisch-thermische Motorauslegung

Die Datenblätter 01 bis 06 der EG-Baumusterprüfbescheinigung PTB 02 ATEX 1043 sind gleichzeitig Bestandteil der vorstehenden EG-Baumusterprüfbescheinigung.

- (18) Grundlegende Sicherheits- und Gesundheitsanforderungen  
Erfüllt durch Übereinstimmung mit den vorgenannten Normen.

Zertifizierungssektor Explosionsschutz  
Im Auftrag



Dr.-Ing. U. Klausmeyer  
Direktor und Professor

Braunschweig, 3. Februar 2009

Overcurrent protection devices with current-based delayed tripping must in this context be regarded as additional monitoring devices.

2.2 The motors will be operated within the 15 Hz to 50/60 Hz frequency range. The converter output voltage will be controlled so that within the 15 Hz to 50/60 Hz range an approximately linear relationship between voltage and frequency will be maintained, i.e. that a basically constant machine flow in compliance with the ratings will be maintained.

The converter current limitation will be set at three times the motor current as a maximum.

Supplementary and monitoring devices with their own certificate and explosion protection marking have to be selected so that they comply with the conditions at the place of installation.

Monitoring devices must satisfy the requirements in Directives 94/9/EC, Annex II, section 1.5, and EN 1127-1.

For any additional notes concerning restrictions for safe use, reference is made to the data sheet for the machine design.

#### Electro-thermal motor design

Data sheets 01 to 06 of EC Type Examination Certificate PTB 02 ATEX 1043 also form part of the above EC Type Examination Certificate.

- (18) Essential health and safety requirements  
Met by compliance with the afore-mentioned Standards.

Zertifizierungssektor Explosionsschutz  
By order:



Dr.-Ing. U. Klausmeyer  
Direktor und Professor

Braunschweig, February 3, 2009

## Physikalisch-Technische Bundesanstalt

Braunschweig und Berlin

Datenblatt 04 zur EG-Baumusterprüfbescheinigung PTB 02 ATEX 1043

der Firma Jung Pumpen GmbH & Co., 33803 Steinhagen, Deutschland

für den Tauchpumpenmotor Typ D 112 - 4 / 110 D bzw. D 112 - 4 / 110 DK

### Elektrische Bemessungsdaten

Diese Bescheinigung gilt unter der Voraussetzung, dass sich die Motoren dieses Typs hinsichtlich der elektrischen und thermischen Beanspruchungen nur unwesentlich von dem geprüften Muster unterscheiden, für die folgenden Ausführungen:

Leistung (Aufnahme):	6,39	kW		
Spannung:	218 - 242	380 - 420	655 - 725	V
Strom:	18,8	10,8	6,3	A
Leistungsfaktor:	0,85			
Frequenz:	50 oder 60	Hz		
Drehzahl:	1410 bzw. 1710	min <sup>-1</sup>		
Umgebungstemperatur:	max. 40	°C		
$I_{\Delta}/I_N$ :	3,9			
Betriebsart:	S1 bei eingetauchtem Motorteil, S2 10 min., S3 15 % <sup>1)</sup>			

<sup>1)</sup> Spieldauer 10 min.

Die Bescheinigung gilt auch für Motoren mit einer geringeren Leistung, jedoch maximal bis zu 6,39 kW Aufnahmelistung.  
Die entsprechenden Daten sind vom Hersteller auf dem Leistungsschild anzugeben.  
Gegenüber den Bemessungswerten darf die Netzspannung bis zu  $\pm 5\%$  und die Netzfrequenz bis zu  $\pm 2\%$  entsprechend dem Bereich A nach IEC 34-1 schwanken.

### Temperaturüberwachung

Bei Motoren mit Kaltleiterschutz muss sichergestellt sein, dass bei festgebremstem Läufer und einem Verhältnis  $I_{\Delta}/I_N = 3,9$  die Auslösezeit  $t_a = 19$  s mit einer Toleranz von  $\pm 20\%$  eingehalten wird. Dabei ist vom kalten Motor (20°C) und einer Netzspannung 400 V bei 50 Hz auszugehen.

Zur Vermeidung unzulässig hoher Temperaturen am Motorteil sind folgende Bedingungen zu beachten:  
Bei der Betriebsart S1 muss sichergestellt werden, dass der komplette Motor in das Fördermedium eingetaucht ist.

Bei der Betriebsart S2 10 Minuten sowie bei der Betriebsart S3 15% mit einer Spieldauer von 10 Minuten muss mindestens das Pumpengehäuse komplett in das Fördermedium eingetaucht sein.  
Die Einhaltung der Betriebsart S2 bzw. S3 ist durch die elektrische Steuerung zu gewährleisten.  
Bei Nichteinhaltung einer dieser Bedingungen für die entsprechende Betriebsart, muss der Motor unverzüglich ausgeschaltet werden.

Prüfbericht PTB Ex 02-32058

Zertifizierungsstelle Explosionsschutz

Im Auftrag



*A. U. Engel*  
Dr.-Ing. U. Engel  
Regierungsdirektor

Braunschweig, 30. Mai 2002

Blatt 1/1



## Physikalisch-Technische Bundesanstalt

Braunschweig und Berlin

DATA SHEET 04 TO EC-TYPE-EXAMINATION CERTIFICATE PTB 02 ATEX 1043

Manufacturer: Jung Pumpen GmbH & Co., 33803 Steinhagen, Germany

for the submersible-pump motor type D 112 - 4 / 110 D or D 112 - 4 / 110 DK

### Ratings

This certificate is valid for the following designs providing the motors of this type differ only negligibly from the sample tested as regards the electrical and thermal stresses:

Power (input):	6,39	kW		
Voltage:	218 - 242	380 - 420	655 - 725	V
Current:	18,8	10,8	6,3	A
Power factor:	0,85			
Frequency:	50 or 60	Hz		
Speed:	1410 or 1710	min <sup>-1</sup>		
temperature of cooling medium:	max. 40	°C		
$I_{\Delta}/I_N$ ratio:	3,9			
Duty Type:	S1 with immersed motor section, S2 10 min., S3 15% <sup>1)</sup>			

<sup>1)</sup> cycle time 10 min.

The certificate is also valid for motors with a lower power input, but up to 6,39 kW as a maximum.  
The manufacturer must state the corresponding data on the nameplate.

The mains voltage may vary by up to  $\pm 5\%$  and the mains frequency by up to  $\pm 2\%$  from the rated values, in keeping with range A according to IEC 34-1.

### Temperature monitoring

For motors with PTC thermistor are to be ensured that with a locked rotor and a ratio of  $I_{\Delta}/I_N = 3,9$ , the release time  $t_a = 19$  s will be maintained at a tolerance of  $\pm 20\%$ . This applies for a cold motor (20°C) and a rated voltage of 400 V at 50 Hz.

To avoid inadmissibly high temperatures on the motor the following conditions are to be considered:

For duty type S1 it must be ensured that the complete motor is immersed into the cooling medium.

For duty type S2 10 minutes as well as for duty type S3 15% with a cycle time of 10 minutes the pump case must be completely immersed into the cooling medium.

The adherence to the duty type S2 and/or S3 is to be ensured by the electrical control.

During disregard one of these conditions for the respective duty type, the motor must be switched off immediately.

Report PTB Ex 02-32058

Zertifizierungsstelle Explosionsschutz

By order



*A. U. Engel*  
Dr.-Ing. U. Engel  
Regierungsdirektor

Braunschweig, May 30, 2002

page 1/1

# Physikalisch-Technische Bundesanstalt

Braunschweig und Berlin

Datenblatt 05 zur EG-Baumusterprüfbescheinigung PTB 02 ATEX 1043

der Firma Jung Pumpen GmbH & Co., 33803 Steinhausen, Deutschland

für den Tauchpumpenmotor Typ D 112 - 4 / 140 D bzw. D 112 - 4 / 140 DK

## Elektrische Bemessungsdaten

Diese Bescheinigung gilt unter der Voraussetzung, dass sich die Motoren dieses Typs hinsichtlich der elektrischen und thermischen Beanspruchungen nur unwesentlich von dem geprüften Muster unterscheiden, für die folgenden Ausführungen:

Leistung (Aufnahme):	8,25	kW		
Spannung:	218 - 242	380 - 420	655 - 725	V
Strom:	24,5	14,2	8,2	A
Leistungsfaktor:	0,86 - 0,80			
Frequenz:	50 oder 60			
Drehzahl:	1409 bzw. 1709			
Umgebungstemperatur:	max.	40	°C	
$I_{\Delta}/I_N$ :	3,9			

Betriebsart: S1 bei eingetauchtem Motorteil, S2 11 min., S3 15 %<sup>1)</sup>

<sup>1)</sup> Spieldauer 10 min.

Die Bescheinigung gilt auch für Motoren mit einer geringeren Leistung, jedoch maximal bis zu 8,25 kW Aufnahmeleistung.  
Die entsprechenden Daten sind vom Hersteller auf dem Leistungsschild anzugeben.  
Gegenüber den Bemessungswerten darf die Netzspannung bis zu  $\pm 5\%$  und die Netzfrequenz bis zu  $\pm 2\%$  entsprechend dem Bereich A nach IEC 34-1 schwanken.

## Temperaturüberwachung

Bei Motoren mit Kaltleiterschutz muss sichergestellt sein, dass bei festgebremstem Läufer und einem Verhältnis  $I_{\Delta}/I_N = 3,9$  die Auslösezeit  $t_A = 20,6$  s mit einer Toleranz von  $\pm 20\%$  eingehalten wird. Dabei ist vom kalten Motor (20°C) und einer Netzspannung 400 V bei 50 Hz auszugehen.

Zur Vermeidung unzulässig hoher Temperaturen am Motorteil sind folgende Bedingungen zu beachten: Bei der Betriebsart S1 muss sichergestellt werden, dass der komplette Motor in das Fördermedium eingetaucht ist.

Bei der Betriebsart S2 11 Minuten sowie bei der Betriebsart S3 15% mit einer Spieldauer von 10 Minuten muss mindestens das Pumpengehäuse komplett in das Fördermedium eingetaucht sein.

Die Einhaltung der Betriebsart S2 bzw. S3 ist durch die elektrische Steuerung zu gewährleisten. Bei Nichterhaltung einer dieser Bedingungen für die entsprechende Betriebsart, muss der Motor unverzüglich ausgeschaltet werden.

Prüfbericht PTB Ex 02-32058

Zertifizierungsstelle Explosionsschutz

Im Auftrag



*A. Engel*  
Dr.-Ing. U. Engel  
Regierungsdirektor

Braunschweig, 30. Mai 2002

Blatt 1/1

# Physikalisch-Technische Bundesanstalt

Braunschweig und Berlin

DATA SHEET 05 TO EC-TYPE-EXAMINATION CERTIFICATE PTB 02 ATEX 1043

Manufacturer: Jung Pumpen GmbH & Co., 33803 Steinhausen, Germany

for the submersible-pump motor type D 112 - 4 / 140 D or D 112 - 4 / 140 DK

## Ratings

This certificate is valid for the following designs providing the motors of this type differ only negligibly from the sample tested as regards the electrical and thermal stresses:

Power (input):	8,25	kW		
Voltage:	218 - 242	380 - 420	655 - 725	V
Current:	24,5	14,2	8,2	A
Power factor:	0,86 - 0,80			
Frequency:	50 or 60			
Speed:	1409 or 1709			
temperature of cooling medium:	max.	40	°C	
$I_{\Delta}/I_N$ ratio:	3,9			

Duty Type: S1 with immersed motor section, S2 11 min., S3 15%<sup>1)</sup>

<sup>1)</sup> cycle time 10 min.

The certificate is also valid for motors with a lower power input, but up to 8,25 kW as a maximum. The manufacturer must state the corresponding data on the nameplate.

The mains voltage may vary by up to  $\pm 5\%$  and the mains frequency by up to  $\pm 2\%$  from the rated values, in keeping with range A according to IEC 34-1.

## Temperature monitoring

For motors with PTC thermistor are to be ensured that with a locked rotor and a ratio of  $I_{\Delta}/I_N = 3,9$ , the release time  $t_A = 20,6$  s will be maintained at a tolerance of  $\pm 20\%$ . This applies for a cold motor (20°C) and a rated voltage of 400 V at 50 Hz.

To avoid inadmissibly high temperatures on the motor the following conditions are to be considered:

For duty type S1 it must be ensured that the complete motor is immersed into the cooling medium.

For duty type S2 11 minutes as well as for duty type S3 15% with a cycle time of 10 minutes the pump case must be completely immersed into the cooling medium.

The adherence to the duty type S2 and/or S3 is to be ensured by the electrical control.

During disregard one of these conditions for the respective duty type, the motor must be switched off immediately.

Report PTB Ex 02-32058

Zertifizierungsstelle Explosionsschutz

By order

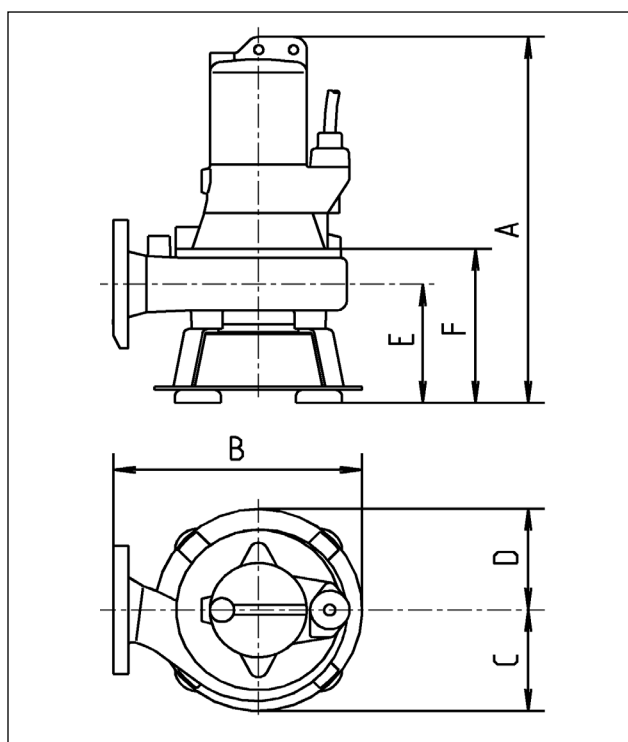


*A. Engel*  
Dr.-Ing. U. Engel  
Regierungsdirektor

Braunschweig, May 30, 2002

page 1/1

Technische Daten • Technical data • Caractéristiques techniques • Technische gegevens •  
 Dados técnicos • Dati tecnici • Tekniska data • Dane techniczne • Technické údaje • Technické  
 údaje • Műszaki adatok • Date tehnice





Type	DN	A	B	C	D	E	F
10/2 AW1	65	500	375	130	130	150	200
15/2 AW1	65	500	375	130	130	150	200
25/2 AW1	65	500	375	130	130	150	200
35/2 AW1	65	500	375	130	130	150	200
45/2 AW1	65	565	375	130	130	135	185
15/4 AW2	65	520	400	140	130	135	225
25/4 AW2	65	520	400	140	130	135	225
35/4 AW2	65	555	400	140	130	135	225
45/4 AW2	65	605	415	140	130	140	225
25/2 BW1	80	550	390	140	140	195	260
35/2 BW1	80	585	390	140	140	195	260
45/2 BW1	80	640	390	140	140	195	260
75/2 BW1	80	720	410	140	140	195	260
100/2 BW1	80	780	410	140	140	195	260
15/4 BW1	80	560	375	140	140	195	260
25/4 BW1	80	560	375	140	140	195	260
35/4 BW1	80	590	375	140	140	195	260
45/4 BW2	80	705	500	200	175	215	325
55/4 BW2	80	775	500	200	175	215	325
75/4 BW2	80	775	500	200	175	215	325
100/4 BW2	80	835	500	200	175	215	325
45/2 CW1	100	670	405	140	140	220	290
75/2 CW1	100	750	425	140	140	220	290
100/2 CW1	100	810	425	140	140	220	290
10/4 CW1	100	590	390	140	140	220	290
15/4 CW1	100	590	390	140	140	220	290
25/4 CW1	100	590	390	140	140	220	290
35/4 CW1	100	620	390	140	140	220	290
45/4 CW2	100	715	490	190	190	240	335
55/4 CW2	100	785	490	190	190	240	335
75/4 CW2	100	785	490	190	190	240	335
100/4 CW3	100	865	495	210	175	230	355

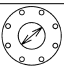

Leistung • Performance • Puissances • Capaciteit • Potência • Prestazioni • Effekt • Wydajności i moce • Výkony • Výkony • Teljesítmény • Capacități

H [m]	1	2	3	4	5	6	7	8	9	10	12	14	16	18	20	22	24	26	28	30	
10/2 AW1	45	37	31	27	22	19	16	13	10	7											
15/2 AW1	50	45	37	33	28	25	22	20	17	15	10										
25/2 AW1	68	61	55	51	46	41	37	33	30	27	22	16	9								
35/2 AW1	82	80	76	70	65	59	56	52	48	44	38	32	26	19	11	2					
45/2 AW1	95	90	84	78	75	72	64	60	54	52	46	41	37	30	24	18	8				
15/4 AW2	63	57	51	45	39	33	24	13													
25/4 AW2	73	67	62	57	52	46	38	29	18	6											
35/4 AW2	93	89	84	79	73	67	59	50	40	30	9										
45/4 AW2						90	81	75	68	60	41	8									Q [m³/h]

H [m]	1	2	3	4	5	6	7	8	9	10	12	14	16	18	20	22	24	26	28	30	
25/2 BW1		68	62	55	49	43	38	35	31	27	15										
35/2 BW1	90	85	80	74	70	65	60	57	53	50	43	36	29	20	5						
45/2 BW1			85	78	72	66	61	57	54	46	41	35	27	12							
75/2 BW1								80	74	65	59	53	46	36	26	12					
100/2 BW1												82	75	67	60	51	40	29	14		
15/4 BW1	80	71	60	50	42	34	27	18	4												
25/4 BW1	95	84	74	64	55	47	40	32	21	9											
35/4 BW1	115	107	98	90	82	75	68	59	49	35	10										
45/4 BW2	138	128	119	110	105	98	90	80	69	57	31										
55/4 BW2							110	100	93	83	60	34									
75/4 BW2	170	159	152	147	142	136	130	124	117	110	90	67	38	5							
100/4 BW2	180	176	170	165	160	155	150	145	138	131	116	97	73	44	8						Q [m³/h]

H [m]	1	2	3	4	5	6	7	8	9	10	12	14	16	18	20	22	24	26	28	30	
45/2 CW1				84	74	67	60	54	50	46	38	29	17	5							
75/2 CW1						95	85	77	71	67	61	55	47	39	28	11					
100/2 CW1														70	62	52	39	25	9		
10/4 CW1	68	51	37	26	15	11															
15/4 CW1	85	69	56	46	37	28	18	5													
25/4 CW1			70	59	50	41	32	23	11												
35/4 CW1	120	109	100	90	82	74	63	49	34	21											
45/4 CW2	140	130	118	108	98	85	79	68	56	43											
55/4 CW2	151	145	134	122	109	105	95	88	78	67	37										
75/4 CW2	180	170	160	150	143	136	126	118	109	101	84	58	19								
100/4 CW3	230	223	216	208	200	193	184	173	168	158	138	116	85	29							Q [m³/h]

		10/2 AW1	15/2 AW1	25/2 AW1	35/2 AW1	45/2 AW1
	[kg]	43	43	43	46	51
	PN 6 /10	DN 65	DN 65	DN 65	DN 65	DN 65
	[mm]	65	65	65	65	65
	S2	35 min	30 min	22 min	24 min	15 min
	S3*	50 %	45 %	35 %	35 %	20 %
Ex Motor		D 90-2/75 E	D 90-2/75 E	D 90-2/75 E	D 90-2/110 C	D 90-2/150 A
	PTB 08	ATEX 1113X 01	ATEX 1113X 01	ATEX 1113 X 01	ATEX 1113 X 01	ATEX 1113 X 01
	 II 2 G	Ex db IIB T4 Gb	Ex db IIB T4 Gb	Ex db IIB T4 Gb	Ex db IIB T4 Gb	Ex db IIB T4 Gb
P1 / P2	[kW]	1,7 / 1,4	2,1 / 1,7	2,9 / 2,3	4,1 / 3,3	6,0 / 5,0
U	[V]	3/PE ~400	3/PE ~400	3/PE ~400	3/PE ~400	3/PE ~400
f	[Hz]	50	50	50	50	50
I	[A]	3,3	3,8	4,9	7,1	9,4
cos phi		0,78	0,82	0,86	0,84	0,88
n	[min <sup>-1</sup> ]	2900	2900	2900	2900	2900

		15/4 AW2	25/4 AW2	35/4 AW2	45/4 AW2
	[kg]	49	50	53	55
	PN 6 /10	DN 65	DN 65	DN 65	DN 65
	[mm]	65	65	65	65
	S2	35 min	15 min	12	7 min
	S3*	40 %	25 %	20 %	10 %
EX Motor		D 90-4/75 D	D 90-4/75 D	D 90-4/110 C	D 90-4/150 A
	PTB 08	ATEX 1113 X 01	ATEX 1113 X 01	ATEX 1113 X 01	ATEX 1113 X 01
	 II 2 G	Ex db IIB T4 Gb	Ex db IIB T4 Gb	Ex db IIB T4 Gb	Ex db IIB T4 Gb
P1 / P2	[kW]	1,8 / 1,4	2,7 / 2,0	4,2 / 3,1	5,6 / 4,3
U	[V]	3/PE ~400	3/PE ~400	3/PE ~400	3/PE ~400
f	[Hz]	50	50	50	50
I	[A]	3,5	4,6	7,8	9,8
cos phi		0,78	0,84	0,78	0,82
n	[min <sup>-1</sup> ]	1450	1450	1450	1360

- \* Beispiel für 40%: 4 min Betrieb und 6 min Pause (Spieldauer 10 min.)
- \* Example for 40%: 4 min. operation and 6 min. rest (Cycle duration 10 min.)
- \* Exemple: 40% = 4 min de service et 6 min de pause (Durée du jeu 10 min)
- \* Exemplo para 40%: 4 min. operação e 6 min. pausa (duração de ciclo 10 min.)
- \* Esempio: 40%: 4 min. di funzionamento + 6 min. di pausa (durata del ciclo 10 min.)
- \* Exempel med 40 %: 4 min. drift och 6 min. paus (speltid 10 min.)
- \* Przykładowo 40%: 4 min pracy i 6 min przerwy (Czas cyklu 10 min)
- \* Příklad 40%: 4 min. provoz a 6 min. přestávka (trvání pracovního cyklu 10 min.)
- \* Priklad 40%: 4 min prevádzka a 6 min prestávka (doba trvania cyklu 10 min)
- \* Példa 40%: 4 perc üzem és 6 perc szünet (ciklusidő 10 perc)
- \* Exemplu 40%: 4 min funcționare și 6 min pauză (timp aproximativ 10 min)

		25/2 BW1	35/2 BW1	45/2 BW1	75/2 BW1	100/2 BW1	15/4 BW1
	[kg]	46	49	56	96	116	47
	PN 6/10	DN 80	DN 80	DN 80	DN 80	DN 80	DN 80
	[mm]	80	80	80	80	80	80
	S2	14 min	14 min	15	20 min	20 min	30 min
	S3*	25 %	25 %	20 %	25 %	20 %	35 %
EX		D 90-2/ 75 E	D 90-2/110 C	D 90-2/150 A	D 112-2/140 D	D 112-2/200 D	D 90-4/ 75 D
Motor	PTB 08	ATEX 1113 X 01	ATEX 1113 X 01	ATEX 1113 X 01	ATEX 1115 X	ATEX 1115 X	ATEX 1113 X 01
		Ex db IIB T4 Gb	Ex db IIB T4 Gb	Ex db IIB T4 Gb	Ex d IIB T4	Ex d IIB T4	Ex db IIB T4 Gb
P1 / P2	[kW]	3,27 / 2,55	4,84 / 3,95	6,0 / 5,0	8,05 / 6,8	12,2 / 10,7	2,2 / 1,7
U	[V]	3/PE ~400	3/PE ~400	3/PE ~400	3/PE ~400/690	3/PE ~400/690	3/PE ~400
f	[Hz]	50	50	50	50	50	50
I	[A]	5,4	8,2	9,4	13,7 / 7,9	21,0 / 12,2	4,0
cos phi		0,87	0,86	0,88	0,85	0,88	0,82
n	[min <sup>-1</sup> ]	2800	2900	2900	2900	2900	1450
		25/4 BW1	35/4 BW1	45/4 BW2	55/4 BW2	75/4 BW2	100/4 BW2
	[kg]	47	51	73	109	113	136
	PN 6/10	DN 80	DN 80	DN 80	DN 80	DN 80	DN 80
	[mm]	80	80	80	80	80	80
	S2	15 min	11 min	7 min	10 min	11 min	20 min
	S3*	25 %	20 %	10 %	15 %	10 %	20 %
EX		D 90-4/ 75 D	D 90-4/110 C	D 90-4/150 A	D 112-4/110 D	D 112-4/140 D	D 112-4/200 B
Motor	PTB 08	ATEX 1113 X 01	ATEX 1113 X 01	ATEX 1113 X 01	ATEX 1115 X	ATEX 1115 X	ATEX 1115 X
		Ex db IIB T4 Gb	Ex db IIB T4 Gb	Ex db IIB T4 Gb	Ex d IIB T4	Ex d IIB T4	Ex d IIB T4
P1 / P2	[kW]	2,8 / 2,1	4,2 / 3,2	5,5 / 4,2	6,39 / 5,1	8,25 / 6,7	10,0 / 8,4
U	[V]	3/PE ~400	3/PE ~400	3/PE ~400	3/PE ~400/690	3/PE ~400/690	3/PE ~400/690
f	[Hz]	50	50	50	50	50	50
I	[A]	4,7	7,8	9,6	11,0 / 6,4	14,2 / 8,2	17,6 / 10,2
cos phi		0,85	0,79	0,81	0,84	0,83	0,82
n	[min <sup>-1</sup> ]	1450	1450	1355	1450	1450	1450
		45/2 CW1	75/2 CW1	100/2 CW1	10/4 CW1	15/4 CW1	25/4 CW1
	[kg]	51	98	110	49	49	49
	PN 6/10	DN 100	DN 100	DN 100	DN 100	DN 100	DN 100
	[mm]	100	100	100	100	100	100
	S2	15 min	20 min	20 min	35 min	20 min	11 min
	S3*	20 %	25 %	20 %	40 %	30 %	20 %
EX		D 90-2/150 A	D 112-2/140 D	D 112-2/200 D	D 90-4/75	D 90-4/ 75 D	D 90-4/75 D
Motor	PTB 08	ATEX 1113 X 01	ATEX 1115 X	ATEX 1115 X	ATEX 1113 X 01	ATEX 1113 X 01	ATEX 1113 X 01
		Ex db IIB T4 Gb	Ex d IIB T4	Ex d IIB T4	Ex db IIB T4 Gb	Ex db IIB T4 Gb	Ex db IIB T4 Gb
P1 / P2	[kW]	6,0 / 5,0	8,05 / 6,8	12,2 / 10,7	1,8 / 1,4	2,4 / 1,9	2,8 / 2,1
U	[V]	3/PE ~400	3/PE ~400/690	3/PE ~400/690	3/PE ~400	3/PE ~400	3/PE ~400
f	[Hz]	50	50	50	50	50	50
I	[A]	9,4	13,7 / 7,9	21,0 / 12,2	3,6	4,4	4,7
cos phi		0,88	0,85	0,88	0,77	0,83	0,85
n	[min <sup>-1</sup> ]	2900	2900	2900	1450	1450	1450
		35/4 CW1	45/4 CW2	55/4 CW2	75/4 CW2	100/4 CW3	
	[kg]	53	81	113	117	139	
	PN 6/10	DN 100	DN 100	DN 100	DN 100	DN 100	
	[mm]	100	100	100	100	100	
	S2	12 min	7 min	10 min	11 min	10 min	
	S3*	20 %	10 %	15 %	15 %	15 %	
EX		D 90-4/110 C	D 90-4/150 A	D 112-4/110 D	D 112-4/140 D	D 112-4/200 B	
Motor	PTB 08	ATEX 1113 X 01	ATEX 1113 X 01	ATEX 1115 X	ATEX 1115 X	ATEX 1115 X	
		Ex db IIB T4 Gb	Ex db IIB T4 Gb	Ex d IIB T4	Ex d IIB T4	Ex d IIB T4	
P1 / P2	[kW]	4,0 / 3,0	5,3 / 4,1	6,39 / 5,1	8,25 / 6,6	12,95 / 10,6	
U	[V]	3/PE ~400	3/PE ~400	3/PE ~400/690	3/PE ~400/690	3/PE ~400/690	
f	[Hz]	50	50	50	50	50	
I	[A]	7,4	9,3	11,0 / 6,4	14,2 / 8,2	20,3 / 11,7	
cos phi		0,77	0,82	0,84	0,83	0,85	
n	[min <sup>-1</sup> ]	1450	1450	1450	1450	1450	

## SCHALTUNG - CIRCUITRY

Schaltungsänderungen sind unter Verwendung von Quetschverbindern (X) zwischen Coni-Steckverbindung (Y) und Einbaumotor vorzunehmen. Die neue Quetschverbindung muss fachgerecht hergestellt werden.

Alterations to the circuitry are to be made using crimp connectors (X) between the conical plug connection (Y) and the built-in motor. The new crimp connection must be professionally made.

Les changements de câblage sont à effectuer en utilisant des sertisages (X) entre fiche Coni (Y) et moteur encastré. La nouvelle connexion sortie doit être fabriquée de manière qualifiée.

Schakelingswijzigingen moeten worden uitgevoerd met gebruikmaking van knelverbindingen (X) tussen de Coni-aansluiting (Y) en de inbouwmotor. De nieuwe knelverbinding moet professioneel worden aangebracht.

Alterações nos circuitos devem ser efetuadas utilizando conectores de ligação "Crimp" (X) e conectores "plug" cónicos (Y) e motor encastrado. A nova conexão de ligação deve ser efetuada por profissional qualificado.

Le modifiche ai circuiti devono essere apportate utilizzando connettori a compressione (X) tra il connettore a cono (Y) e il motore integrato. I connettori a compressione nuovi devono essere prodotti secondo lo stato dell'arte.

Kredsløbsændringer skal foretages ved brug af klemmeforbindelser (X) mellem conistikforbindelse (Y) og indbygningsmotoren. Den nye klemmeforbindelse skal fremstilles fagligt korrekt.

Kopplingsändringar ska genomföras med hjälp av presskopplingar (X) mellan Coni-anslutningsdon (Y) och de inbyggda motorer. De nya presskopplingarna måste upprättas på ett korrekt sätt.

Kytentämuutoksissa Coni-liittimien (Y) ja kiinteästi asennetun moottorin välissä tulee käyttää puristusliittimiä (X). Uusi puristusliitos on tehtävä asiantuntevasti.

Zmiany przełączenia realizowane są przy stosowaniu połączeń zaciskowych (X) między złączem wtykowym Coni (y) i silnikiem. Nowe połączenie zaciskowe należy wykonać fachowo.

Změny spinání je třeba provádět za použití stlačitelných spojů (X) mezi násvuvným kontaktem Coni (Y) a motorem. Nový stlačitelný spoj musí být vytvořen odborně.

Zmeny v zapojení je možné vykonať za použitia lisovaných spojok (X) medzi Coni konektorom (Y) a vstavaným motorom. Nové lisované spojenie musí byť odborne zhotovené.

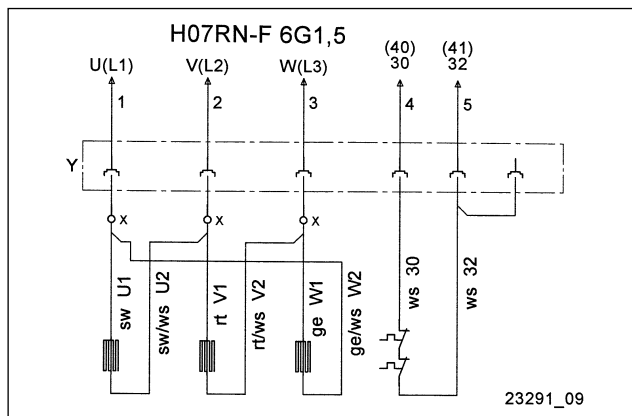
A kapcsolás megváltoztatásához sajtolható csatlakozókat (X) kell használni a kúpos-dugaszolható csatlakozás (Y) és a beépített motor között. Az új sajtoló csatlakozást szakszerűen kell elkészíteni.

Modificările de conectare trebuie efectuate cu folosirea de conectori de compresie (X) între ansamblul de conectare (Y) și motorul încorporat. Noua conexiune de compresie trebuie făcută în mod profesionist.

Изменения схемы производить с применением обжимателей (X) между разъемным соединением Coni (Y) и встроенным двигателем. Новое обжимное соединение должно быть выполнено квалифицированно.

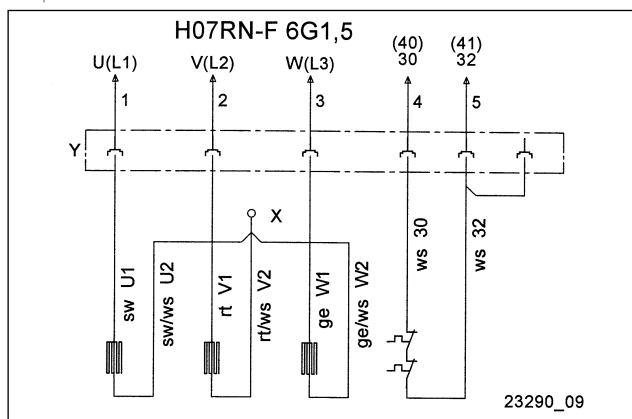
### Δ-Schaltung, niedrige Spannung - Δ-Circuitry for low voltage

Δ-Câblage pour basse tension Δ-Schakeling voor lage spanning Δ-Circuitos para baixa tensão Δ-Circuito per bassa tensione Δ-kredsløb til lavspænding Δ-koppling för låg spänning Δ-Kolmiokytkentä, alhainen jännite Δ-Przełączenie na niskie napięcie Δ-Zapínání pro nízké napětí Δ-Zapojenie pre nízke napätie Δ-Kapcsolás kisfeszültségűnél Δ-Conectare pentru tensiune joasă Δ-соединение для, низкое напряжение



### Y-Schaltung, hohe Spannung - Y-Circuitry for high voltage

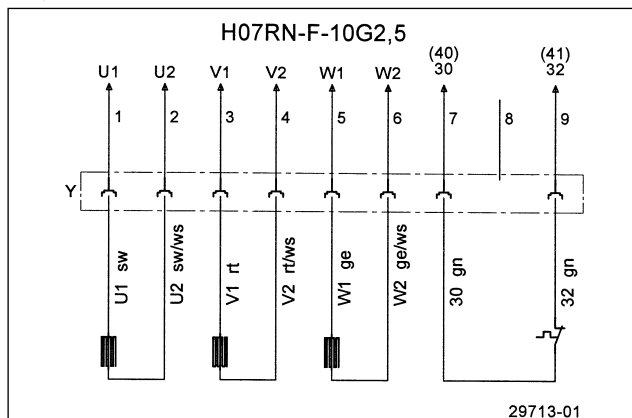
Y-Câblage pour haute tension Y-Schakeling voor hoge spanning Y-Circuitos para alta tensão Y-Circuito alta tensione Y-kredsløb til højspænding Y-koppling för hög spänning Y-Tähtikytkentä, korkea jännite Y-Przełączenie na wysokie napięcie Y-Zapínání pro vysoké napětí Y-Zapojenie pre vysoké napätie Y-Kapcsolás nagyfeszültségűnél Y-Conectare pentru tensiune înaltă Y-соединение для, высокое напряжение



### Y-Schaltung, hohe Spannung - Y-Circuitry for high voltage

#### 55/2 - 100/4

Y-Câblage pour haute tension Y-Schakeling voor hoge spanning Y-Circuitos para alta tensão Y-Circuito alta tensione Y-kredsløb til højspænding Y-koppling för hög spänning Y-Tähtikytkentä, korkea jännite Y-Przełączenie na wysokie napięcie Y-Zapínání pro vysoké napětí Y-Zapojenie pre vysoké napätie Y-Kapcsolás nagyfeszültségűnél Y-Conectare pentru tensiune înaltă Y-соединение для, высокое напряжение





---

## KLEINE HILFE BEI STÖRUNGEN

### Pumpe läuft nicht

- Netzspannung prüfen (keinen Prüfstift verwenden)
- Sicherung defekt = eventuell zu schwach (siehe Elektro-Anschluss)
- Netzzuleitung beschädigt = Reparatur nur durch den Hersteller

### Pumpe läuft, aber fördert nicht

- Druckleitung bzw. Schlauch entleeren, damit die Rückschlagklappe öffnet und die Luft aus dem Ringgehäuse entweichen kann
- Entlüften des Pumpengehäuses durch Herausdrehen der Verschlusschraube "LUFT"

### Laufgrad blockiert

- Fest- und Faserstoffe haben sich im Ringgehäuse festgesetzt (siehe Wartung)

### Verminderte Förderleistung

- Laufgrad verstopft (siehe Wartung)
- Laufgrad verschlissen = austauschen
- Falsche Drehrichtung = 2 Phasen der Zuleitung von einer Elektrofachkraft wechseln lassen

## PETITE AIDE AU DÉPANNAGE

### La pompe ne tourne pas

- Vérifiez la tension secteur (ne pas utiliser de pointe de test)
- Fusible défectueux = éventuellement pas assez puissant (cf. Branchement électrique)
- Câble d'alimentation endommagé = réparation uniquement par le fabricant

### La pompe tourne, mais ne refoule pas

- Vider la conduite de refoulement ou le flexible pour que le clapet anti-retour s'ouvre et l'air puisse s'échapper du boîtier circulaire
- Purge d'air de la volute en dévissant le bouchon fileté de « LUFT » (air)

### Roue de pompe bloquée

- Des matières solides et fibreuses se sont accumulées dans le boîtier circulaire (cf. Entretien)

### Rendement de refoulement diminué

- Roue vortex bouchée (cf. Entretien)
- Roue anti-engorgement usée = remplacer
- Sens de rotation inversé = changer 2 phases du câble d'alimentation

## WHAT TO DO IN THE EVENT OF ANY PROBLEMS

### Pump does not work

- Check mains current (do not use a pin gauge)
- Fuse faulty = may be too weak (please refer to Electrical Connection)
- Mains supply cable damaged = repair to be carried out by manufacturer only

### Pump runs but does not pump

- Empty pressure pipe or hose to allow the non-return valve to open and let the air escape from the ring housing.
- Ventilate the pump housing by unscrewing the "LUFT" (air) sealing screw.

### The impeller is blocked

- Solids and fibrous matter have become lodged in the ring housing (please refer to Maintenance)

### Decreased pumping performance

- The impeller is blocked (please refer to maintenance)
- The impeller is worn out = replace it
- Wrong direction of rotation = change 2 phases of the power supply

## BEKNOPTE HULP BIJ STORINGEN

### Pomp loopt niet

- De netspanning controleren (geen spanningzoeker gebruiken)
- Zekering defect = misschien te zwak (zie de elektrische aansluiting)
- Netkabel beschadigd = Reparatie alleen door de fabrikant

### Pomp loopt, maar voert niets af

- Drukleiding of afvoerslang legen, zodat de terugslagklep zich opent en de lucht kan ontsnappen uit de ringbehuizing
- Ontluchten van het pomphuis door de afsluitschroef "LUFT" (ontluchting) eruit te draaien.

### Waaier geblokkeerd

- Vaste stoffen en vezels hebben zich in de ringbehuizing vastgezet. (zie onderhoud)

### Verminderde capaciteit

- Waaier verstopt (zie onderhoud)
- Waaier versleten = vervangen
- Verkeerde draairichting = 2 fasen van de stroomkabel laten verwisselen door een erkend elektromonteur

---

## O QUE FAZER EM CASO DE PROBLEMAS

### Bomba não funciona

- Verifique a corrente da rede elétrica (não use um medidor de pinos)
- Fusível com defeito = pode estar muito fraco (consulte Ligações Elétricas)
- Cabo de alimentação danificado = reparação a ser realizada apenas pelo fabricante

### Bomba funciona mas não bombeia

- Esvazie o tubo ou mangueira de pressão para permitir que a válvula de retenção abra e deixe o ar escapar da carcaça em espiral.
- Ventile o alojamento da bomba desparafusando o parafuso de vedação de ar "LUFT".

### Impulsor bloqueado

- Sólidos e matéria fibrosa ficaram alojados (ver Manutenção)

### Desempenho de bombeamento reduzido

- O impulsor está bloqueado (ver Manutenção)
- O impulsor está gasto = substitua-o
- Direção de rotação incorreta = alterar 2 fases da fonte de alimentação

## LITEN HJÄLP VID STÖRNINGAR

### Pumpen fungerar inte

- Kontrollera nätspänningen (använd inte kontrollstift)
- Säkring defekt = eventuellt för svag (se Elanslutning)
- Skadad nättilledning = Reparationer får endast utföras av tillverkaren

### Pumpen körs, men matar inte

- Töm tryckledningen eller slangens så att backventilen öppnas och luften kan sippra ut ur ringhuset
- Avlufta pumphuset genom att vrida ut låsskruven "Luft"

### Blockerat löphjul

- Fasta ämnen och fibrer har fastnat i ringhuset (läs mer under Underhåll)

### Minskad matningseffekt

- Löphjulet är blockerat (Läs mer under Underhåll)
- Löphjulet är slitet = byt
- Fel vridriktning = Låt en certifierad elektriker byta ut två faser för tilledningen

## PICCOLA GUIDA PER MALFUNZIONAMENTI

### La pompa non gira

- Verificare la tensione nominale (non utilizzare barre di controllo)
- Fusibile difettoso = probabilmente troppo debole (vedere collegamento elettrico)
- Cavo di alimentazione danneggiato = riparazione solo ad opera del produttore

### La pompa gira ma non pompa

- Svotare il tubo di mandata o il tubo flessibile in modo che la valvola di ritorno si apra e l'aria possa fuoriuscire dall'alloggiamento circolare
- Scaricare l'aria dall'alloggiamento della pompa svitando la vite di chiusura "LUFT" (aereo)

### Girante bloccata

- Nell'alloggiamento circolare si sono depositati materiali fibrosi e solidi (vedere manutenzione)

### Portata della pompa ridotta

- Girante intasata (vedere manutenzione)
- Girante usurata = sostituire
- Direzione di rotazione errata = far sostituire 2 fasi dell'alimentazione da un elettricista

## MAŁY PORADNIK USUWANIA ZAKŁÓCEŃ

### Pompa nie pracuje

- Sprawdzić napięcie zasilania (nie stosować próbnika)
- Zadziałał bezpiecznik = ewentualnie jest zbyt słaby (patrz przyłącze elektryczne)
- Uszkodzony kabel przyłącza sieciowego = naprawę należy zlecić wyłącznie producentowi

### Pompa obraca się, lecz nie tłoczy

- Opróżnić rurociąg tłoczny, względnie wąż, celem otwarcia kłapy zwrotnej i wypuszczenia powietrza z obudowy pierścieniowej
- Odpowietrzyć obudowę pompy poprzez wykręcenie śruby zamykającej "LUFT" (Powietrze)

### Zablokowany wirnik

- Cząsteczki stałe i włókna osadziły się w obudowie pierścieniowej (patrz serwisowanie)

### Zmniejszona wydajność tłoczenia

- Zatkany wirnik (patrz serwisowanie)
- Zużyty wirnik = wymienić
- Niewłaściwy kierunek obrotów = zamienić ze sobą 2 przewody fazowe

---

## MALÁ POMOC PŘI PORUCHÁCH

### Čerpadlo nefunguje

- Zkontrolovat síťové napětí (nepoužívat zkoušečku - měřič napětí)
- Pojistka je vadná = popřípadě příliš slabá (viz Elektrické zapojení)
- Síťový přívod je poškozený = opravu jen od výrobce

### Čerpadlo běží, ale nečerpá

- Tlakové potrubí popř. hadici vyprázdnit, aby se otevřela zpětná klapka a vzduch mohl uniknout z prstencového tělesa.
- Odvzdušnění komory čerpadla vyšroubováním uzavíracího šroubu "LUFT" (vzduch)

### Oběžné kolo volného toku je blokováno

- Tuhé a vláknité látky se usadily v prstencovém tělese (viz Údržba)

### Snižovaný výkon čerpadla

- Oběžné kolo volného toku je ucpané (viz Údržba)
- Oběžné kolo volného toku je opotřebované = vyměnit (vyžádat servis)
- Nesprávný směr otáčení = vyměnit 2 fáze přívodního vedení

## MALÁ POMOC PRI PORUCHÁCH

### Čerpadlo nefunguje

- Preskúmať sieťové napätie (nepoužívať skúšačku - merač napätia)
- Poistka je chybná = prípadne príliš slabá (pozri elektrickú prípojku)
- Sieťový prívod je poškodený = opravu môže uskutočniť len výrobca

### Čerpadlo beží, ale nečerpá

- Tlakové potrubie príp. hadicu treba vyprázdniť, aby sa otvorila spätná klapka a vzduch mohol uniknúť z prstencovej komory
- Odvzdušnenie komory čerpadla vytočením uzatváracej skrutky "LUFT" (vzduch)

### Obežné koleso volného toku je blokováno

- Tuhé a vláknité látky sa usadili v prstencovej komore (pozri Údržba)

### Znížený výkon čerpadla

- Obežné koleso volného toku je zapchaté (pozri Údržba)
- Obežné koleso volného toku je opotrebované = treba ho vymeniť
- Nesprávny smer otáčania = vymeniť 2 fázy prívodného vedenia

## KIS SEGÍTSÉG ZAVAROK ESETÉRE

### A pumpa nem működik.

- Ellenőrizze a hálózati feszültséget (használgjon kis ellenőrzőceruzát).
- Hibás biztosíték = esetleg túl gyenge (lásd az elektromos csatlakoztatásról szóló részt)
- A hálózati bevezető csatlakozás károsodott = A javítást csak a gyártó végezheti.

### A pumpa működik, de nem áramoltat.

- Űrítse a nyomócsövet, ill a tömlőt, hogy a visszacsapó-fedő kinyíljon és a gyűrűs foglalatból távozhasson a levegő.
- Szellőztesse a pumpa foglalatát a "LUFT" (Levegő) feliratú zárócsavar kifordításával.

### A szabadáram kereke blokkolva

- Szilárd, vagy szálkás anyagok üledtek le a gyűrűs foglalatban (lásd a karbantartás fejezetet).

### Alacsony szállítási teljesítmény

- A szabadáram kereke eltömődött. (Lásd a karbantartás fejezetet).
- A szabadáram kereke elzáródott = cserélje ki.
- Rossz forgási irány = Cserélje fel a bevezető csatlakozás 2 fázisát.

## AJUTOR LA DERANJAMENTE

### Pompa nu merge

- verificați tensiunea de alimentare (nu utilizați creionul de tensiune)
- siguranța defectă = eventual prea slabă (vezi conexiunea electrică)
- alimentarea la rețea defectă = reparație efectuată doar de către producător

### Pompa merge, dar nu pompează

- goliți conducta, respectiv furtunul de alimentare pentru ca supapa fluture să se deschidă și aerul din carcasa inelară să poată ieși
- evacuați aerul din carcasa pompei prin deșurubarea șurubului de închidere "LUFT" (Aer).

### Rotorul de curgere blocat

- fibre și materii solide s-au blocat în carcasa inelară (vezi Întreținere)

### Capacitate de pompare scăzută

- rotor de curgere înfundat (vezi Întreținere)
- rotor de curgere uzat = înlocuire
- direcție greșită de rotație = se inversează 2 faze ale cablului de alimentare



Jung Pumpen GmbH  
Industriestr. 4-6  
33803 Steinhagen  
Deutschland  
Tel. +49 5204 170  
kd@jung-pumpen.de

Pentair Water Italy Srl  
Via Masaccio, 13  
56010 Lugnano - Pisa  
Italia  
Tel. +39 050 716 111  
info@jung-pumpen.it

Pentair Water Polska Sp. z o.o.  
ul. Plonów 21  
41-200 Sosnowiec  
Polska  
Tel. +48 32 295 1200  
info@pl.jungpumpen@pentair.com