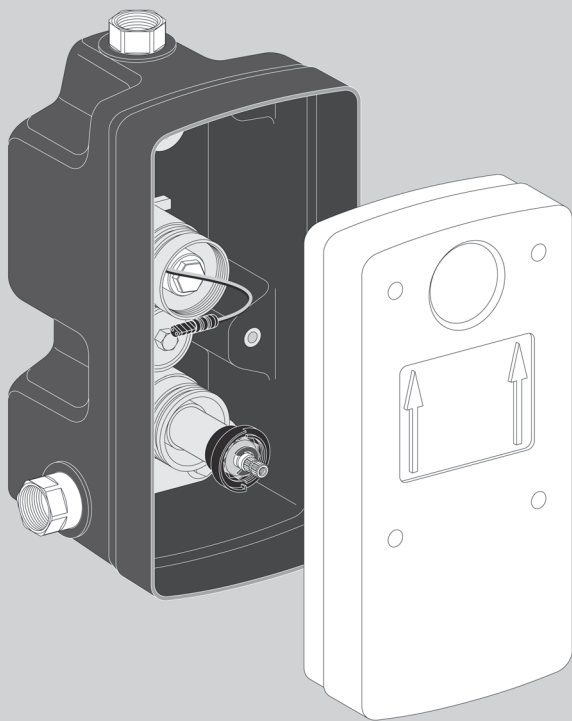


Unterputz-Masterbox



01 800 00 99

01 802 00 99

(DE) Montageanleitung Rohbauset

- Masterbox WBD-E-T
Elektronik - Thermostat
- Masterbox WBD-SC-T
Selbstschluss - Thermostat

(NL) Montagehandleiding inbouwset

- Masterbox WBD-E-T
Elektronisch - Thermostaat
- Masterbox WBD-SC-T
Zelfsluitend - Thermostaat

(FR) Instructions de montage set à encastrer

- Masterbox WBD-E-T
Electronique - Thermostat
- Masterbox WBD-SC-T
Temporisée - Thermostat

(EN) Assembly instructions for raw work kit

- Masterbox WBD-E-T
Electronic - Thermostat
- Masterbox WBD-SC-T
Self-closing - Thermostat

(EN)

(ES) Instrucciones kit de montaje

- Masterbox WBD-E-T
Cierre automático - agua mezclada
- Masterbox WBD-SC-T
Cierre automático - agua premezclada

Technische Daten:

Fließdruck min. - max.: 1,0 - 5,0 bar
 Ruhedruck max.: 8 bar
 Durchfluss: 15,0 l/min bei 3 bar Fließdruck
 Betriebstemperatur max.: 70°C (für thermische Desinfektion 80°C max. 10 min/Tag) - **ACHTUNG:** Verbrühungsgefahr

Installationshinweise:

Es ist für eine ausreichende Dimensionierung entsprechend der DIN 1988 Teil 3, bzw. EN 806-3 zu sorgen. Die DIN 1988 Teil 4 (Schutz des Trinkwassers, Einhaltung der Trinkwassergüte) sowie die EN 1717 (Schutz des Trinkwassers vor Verunreinigungen in Trinkwasser-Installationen) sind zu beachten.

Wasserqualitäten:

Die SCHELL Duscharmaturen sind für den Einsatz in Trinkwassersystemen nach der jeweils aktuellen Trinkwasserverordnung geeignet. Systembedingt sind innerhalb der Armaturen empfindliche Baugruppen, die vor Schmutzpartikel und Kalkablagerungen geschützt werden müssen. Gegebenenfalls sind Rückspülfilter und Entkalkungsanlagen vorzusehen. Der Betrieb der Armaturen mit Mineralwässern deren Inhaltsstoffe zur Ausflockung neigen, oder die besonders aggressiv gegen Metallwerkstoffe sind, ist nur nach Freigabe möglich. Alle Produkte von SCHELL sind in allen Trinkwässern gemäß EU-Trinkwasserverordnung einsetzbar. Eventuell vorliegende nationale Vorgaben zur generellen Teilenthärtung der Trinkwässer sind zu beachten.

Allgemeine Montagehinweise:

Korrosionssichere Rohrwerkstoffe einsetzen. Gewinde nur mit zugelassenen Dichtmitteln (Teflonband) abdichten. Übliche Drehmomente nicht überschreiten!

Selten genutzte Armaturen:

Rohrführung so wählen, dass kein Stagnationswasser entstehen kann (Ringinstallation). Gegebenenfalls hinter Armaturen Spülventile vorsehen. Bei Nutzung nach längeren Betriebspausen Wasser ablaufen lassen (siehe Empfehlung Umweltbundesamt).

Schutz gegen Legionellen:

Bei Gefahr hoher Legionellenkonzentrationen zur thermischen Desinfektion Maßnahmen entsprechend DVGW Arbeitsblatt W 551 vorsehen. Besondere Beachtung bei Installationen für Personen mit Immunschwächen.

Hinweise bei der Inbetriebnahme:

Jede Armatur ist einer Druckprobe nach der Installation zu unterziehen, die Druckprobe möglichst mit Druckluft durchführen. Die Temperatureinstellung des Thermostaten ist zu überprüfen, Heißwassersperre (38° C ± 1° K).

Armaturen mit Thermostat:

ACHTUNG: Heißwassertemperaturen nach Überspringen der Temperatursperre können zu Verbrühungen führen. Bei Gefahr der Nichtbeachtung (Kinder etc.) Temperaturwählhebel mit fester Sperre einsetzen (SCHELL Zubehör).

Außenaufstellung:

ACHTUNG: Bei Frostgefahr Armatur entleeren! Funktionsbauteile ausbauen oder Armatur mit Heißband dauerhaft schützen.

Hinweis gilt nur für WBD-SC-T

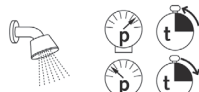
Alle Armaturen sind werksseitig auf Funktion geprüft und auf eine Laufzeit von ca. 20 - 25 s bei folgenden Werten eingestellt:

1. Fließdruck: 3 bar
2. Mischwassertemperatur: 38° C
3. Durchfluss Duschkopf: 10 l/min

Andere Drücke, Durchflüsse und Temperaturänderungen führen zu anderen Laufzeiten:

1. Laufzeitänderungen durch Fließdruckänderungen

Höherer Druck - kürzere Laufzeit
 Niedriger Druck - längere Laufzeit



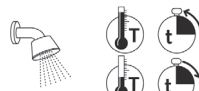
2. Laufzeitänderungen durch andere Durchflüsse

Niedrigerer Durchfluss - kürzere Laufzeit
 Höherer Durchfluss - längere Laufzeit



3. Laufzeitänderungen durch Temperaturänderungen

Niedrigere Temperatur - längere Laufzeit
 Höhere Temperatur - kürzere Laufzeit



Die Laufzeiteinstellung kann über die Einstellschraube bei 3 bar

Fließdruck zwischen ca. 5 und ca. 40 s eingestellt werden.

Laufzeitschwankungen resultierend aus Druckschwankungen innerhalb des Versorgungsnetzes sind üblich.

Technische gegevens:

Waterdruk min. - max.: 1,0 - 5,0 bar

Rustdruk max.: 8 bar

Debiet: 15,0 l/min bij een waterdruk van 3 bar

Bedrijfstemperatuur max.: 70 °C (voor thermische desinfectie 80 °C max. 10 min./dag) - **Opgepast:** verbrandingsgevaar)

Installatievoorschriften:

Men moet voor een toereikend dimensioneren van de waterleidingen zorgen volgens DIN 1988 Deel 3, respectievelijk EN 806-3.

De DIN 1988 Deel 4 (bescherming van het drinkwater, behouden van de drinkwaterkwaliteit) alsook de EN 1717

(bescherming van het drinkwater tegen verontreinigingen in de drinkwaterinstallaties) zijn in acht te nemen.

Waterkwaliteiten:

De SCHELL douchekranen zijn geschikt voor gebruik in drinkwatersystemen volgens de telkens actuele drinkwaterverordening. Binnen in de kranen zitten gevoelige modules die tegen vuildeeltjes en kalkaanslag beschermd moeten worden. Eventueel moeten terugspoelfilters en ontkalkingsinstallaties geïnstalleerd worden. Gebruik van de kranen met mineraalwater waarvan de inhoudsstoffen neigen tot uitvlokken, of die bijzonder agressief zijn voor metalen, is enkel na toestemming mogelijk. Alle producten van SCHELL kunnen gebruikt worden in alle soorten drinkwater, bepaald in de EU-verordening inzake drinkwater. Er moet rekening gehouden worden met eventuele nationale voorschriften voor de algemene gedeeltelijke ontharding van het drinkwater.

Algemene montagevoorschriften:

Corrosievrije leidingen gebruiken. Draadstukken enkel met toegelaten dichtingsmiddelen

(Teflon) afdichten. Standaard draaimomenten niet overschrijden!

Weinig gebruikte kranen:

Installatie uitvoeren zodat geen waterstagnatie kan voorkomen (kringinstallatie). Zoniet achter de kraan een spelkraan voorzien. Na langere periode van niet-gebruik eerst spoelen (zie raadgeving Ministerie van Volksgezondheid).

Bescherming tegen Legionella:

Bij gevaar voor hogere Legionella-concentraties maatregelen voor thermische desinfectie voorzien volgens DVGW werkblad W 551.

Bijzondere inachtneming bij installaties voor personen met immuuniteitszwakte.

Aanwijzingen bij ingebruikname:

Elke kraan is na installatie aan een drukproef te onderwerpen, de drukproef indien mogelijk met perslucht uitvoeren. De temperatuurinstelling van de thermostaat nakijken, warmwater- blokkering (38° C ± 1° K).

Kranen met thermostaat:

Opgepast: De warmwatertemperatuur kan na het overschrijden van de temperatuurbeveiliging tot verbrandingen voeren. Bij gevaar van onoplettendheid (kinderen enz.) temperatuurgreep met vaste drukknop voorzien (SCHELL toebehoren).

Buiteninstallatie:

Opgepast: Bij vriesgevaar de kranen ledigen, functie-elementen uitnemen of de kraan met een duurzaam warmtelint beschermen.

Aanwijzingen gelden enkel voor WBD-SC-T

Alle kranen zijn af fabriek op werking gecontroleerd en ingesteld op ca. 20 - 25 s spoeltijd bij volgende waarden:

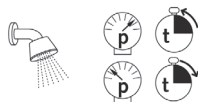
- 1. Werkdruk: 3 bar
- 2. Mengwatertemperatuur: 38 °C
- 3. Debiet douchekop: 10 l/min

Andere waterdruk, debiet en temperatuursveranderingen leiden tot andere looptijden:

1. Looptijdaanpassing door werkdruk

Hogere druk – kortere looptijd

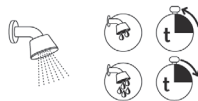
Lagere druk – langere looptijd



2. Looptijdaanpassing door ander debiet

Kleiner debiet – kortere looptijd

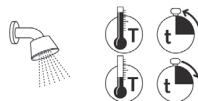
Groter debiet – langere looptijd



3. Looptijdaanpassing door temperatuursverschil

Lagere temperatuur – langere looptijd

Hogere temperatuur – kortere looptijd



De looptijd kan via de instelschroef bij 3 bar druk tussen ca. 5 – 40 s ingesteld worden.

Looptijdswissels resulterend uit drukschommelingen in de installaties zijn normaal.

Spécifications

Pression dynamique min. - max.: 1,0 - 5,0 bar

Pression statique max.: 8 bar

Débit: 15,0 l/min à 3 bar de pression dynamique

Température de fonctionnement max.: 70 °C (pour la désinfection thermique 80 °C max. 10 min/jour) – **Attention** aux brûlures)

Notice d'installation:

Il est nécessaire de prévoir un dimensionnement des tuyauteries suffisant suivant la DIN 1988 Partie 3, respectivement EN 806-3.

Tenir compte de la DIN 1988 Partie 4 (protection de l'eau, préserver la qualité de l'eau potable) ainsi que la EN 1717 (protection de l'eau potable contre la pollution dans les installations sanitaires).

Qualités de l'eau:

Les robinets de douche SCHELL conviennent pour une utilisation dans les systèmes d'eau potable conformément au décret relatif à l'eau potable actuellement en vigueur. Des éléments sensibles liés au système se trouvent à l'intérieur des robinets et doivent être protégés contre les particules de saleté et les dépôts de tartre. Au besoin, prévoir un filtre de rinçage et un dispositif de détartrage. L'utilisation des robinets avec des eaux minérales dont les constituants ont tendance à la floculation ou qui sont particulièrement agressifs contre les métaux est possible seulement après leur validation. Tous les produits de Schell peuvent être utilisés dans toutes les installations d'eau potable répondant aux exigences du décret européen relatif à l'eau potable. Les éventuelles prescriptions nationales applicables en matière d'adoucissement partiel des eaux potables doivent être respectées.

Instructions de montage générales:

Employer des tuyauteries anti-corrosion.

Les raccords doivent être rendus étanche avec les produits autorisés (Téflon).

Ne pas excéder le nombre de couples de serrage!

Robinetterie peu employée:

Exécuter l'installation de telle manière qu'il ne puisse y avoir de l'eau stagnante (boucle). Sinon installer un robinet de rinçage derrière la robinetterie. Après une longue durée de non- utilisation d'abord effectuer un rinçage (voir conseil du Ministère de la Santé publique).

Protection contre la Légionellose:

Si danger de haute concentration de Légionelles pour la désinfection thermique prendre des précautions suivant DVGW document W 551. Une attention particulière est à prendre en considération pour les personnes souffrant d'une immunité déficiente.

Instructions de mise en service:

Chaque robinet doit être soumis après installation à un teste de pression, si possible effectuer le test à l'air comprimée. Vérifier le réglage de la température du thermostat, blocage de sécurité (38° C ± 1° K).

Robinetts mélangeurs avec thermostat:

Attention: L'eau chaude peut en dépassant le blocage de sécurité mener à des brûlures. Si danger de non prise en considération (enfants) prévoir un bouton de température avec bouton de température verrouillé (accessoire SCHELL).

Installation extérieure:

Attention: En cas de danger de gel vidanger la robinetterie, enlever les éléments de fonctionnement ou protéger la robinetterie avec une bande chauffante.

Indications seulement pour WBD-SC-T

Tous les robinets sont contrôlés et réglés en usine sur 20 à 25 s de rinçage avec les valeurs suivantes:

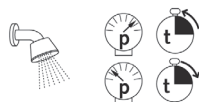
1. Pression dynamique: 3 bar
2. Température d'eau mélangée 38 °C
3. Débit du pommeau de douche 10 l/min

Des variations de pression, débits et de température portent à des temporisations variables:

1. Variations de pression

Plus de pression : durée plus courte

Moins de pression : durée plus longue



2. Variations de débit

Moins de débit : durée plus courte

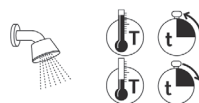
Plus de débit : durée plus longue



3. Variations de température

Température plus basse : durée plus longue

Température plus élevée : durée plus courte



La temporisation peut se régler par la vis d'ajustage entre 5 et 40 s (avec 3 bar de pression). Des variations de la temporisation résultant de variations de pression dans l'installation sont d'usage.

Technical specifications:

Flow pressure min. - max.: 1,0 - 5,0 bar

Max. Resting pressure: 8 bar

Flow rate: 15,0 l/min at 3 bar flow pressure

Operating temperature max.: 70 °C (for thermal disinfection 80 °C max. 10 min./day) - **ATTENTION:** Risk of scalding!

Installation information:

Ensure adequate dimensioning in accordance with DIN 1988 Part 3, or EN 806-3. Observe DIN 1988 Part 4 (protection of drinking water, compliance with drinking water quality) as well as EN 1717 (protection of drinking water against contaminants in drinking water supply installations).

Water qualities:

SHELL shower fittings are suitable for use in drinking water systems in accordance with the current German Drinking Water Ordinance. Depending on the system, there are sensitive parts within the fittings that need to be protected against dirt particles and limescale deposits. If necessary, back-wash filters and decalcification systems are to be provided (water upwards of 10° dH). Approval is needed to operate fittings with mineral waters where their contents tend to flocculate, or which are particularly aggressive towards metal materials. All products from Schell can be used with all potable waters in accordance with the EU Drinking Water Directive. Applicable national regulations about general partial water softening for drinking water must be observed.

General assembly information:

Use corrosion-resistant pipe materials. Seal threads with permitted sealants only (Teflon tape). Do not exceed normal torques!

Rarely used fittings:

Select a pipe layout which prevents stagnant water (ring installation). If required, fit flush valves behind the fittings. If used after prolonged operating pauses, allow water to drain (see recommendation of the Umweltbundesamt (Federal Environment Agency)).

Protection against Legionella:

If there is a risk of high Legionella concentrations, take measures in accordance with DVGW work sheet W 551. Pay particular attention to installations for persons with immune deficiencies.

Start-up information:

Following installation, each fitting must undergo a pressure test which should be conducted preferably with compressed air. Check the temperature setting of the thermostat, hot water safety device (38 °C ± 1 °K).

Fittings with thermostat:

ATTENTION: Hot water temperatures which jump over the temperature barrier may result in scalds. If there is a risk of non-observance (children, etc.), use temperature selection lever with fixed safety device (SHELL accessory).

External installation:

ATTENTION: If there is a risk of frost, drain fittings, remove functional components or permanently protect fittings with thermal tape.

Information refers to WBD-SC-T only:

All fittings have been tested for function at the factory and set for a run time of approx. 20 – 25 s at the following values:

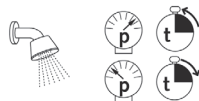
1. Flow pressure: 3 bar
2. Mix water temperature: 38 °C
3. Shower head flow rate: 10 l/min

Other pressures, flow rates and temperature changes will result in different run times:

1. Run time changes caused by flow pressure changes

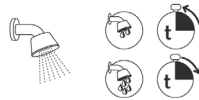
Higher pressure – shorter run time

Lower pressure – longer run time

**2. Run time changes caused by different flow rates**

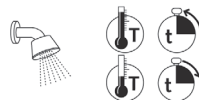
Lower flow rate – shorter run time

Higher flow rate – longer run time

**3. Run time changes caused by temperature changes**

Lower temperature – longer run time

Higher temperature – shorter run time



The run time can be set to a flow pressure of 3 bar between approx. 5 and approx. 40 s via the adjusting screw. Run time fluctuations resulting from pressure fluctuations within the mains supply are normal.

Datos técnicos:

Presión de caudal min. - max.: 1,0 - 5,0 bar

Presión máxima de reposo: 8 bar

Velocidad de flujo: 15,0 l/min a una presión de flujo de 3 bar

Temperatura de funcionamiento 70 °C (para desinfección térmica 80 °C máx. 10 min./día) - **¡Atención:** Peligro de quemaduras!

Indicaciones para la instalación:

Dimensionar en proporciones suficientes conforme a la norma DIN 1988 parte 3, o bien EN 806-3. Es obligatorio respetar la norma DIN 1988 parte 4 (Protección del agua potable, mantenimiento de la calidad del agua) y la norma EN 1717 (Protección contra la contaminación del agua potable en las instalaciones de agua potable).

Calidades del agua:

Los grifos para duchas SCHELL son adecuados para usar en sistemas de agua potable en conformidad con la normativa respectiva para agua potable. Por razones intrínsecas, en las griferías se encuentran módulos sensibles que es necesario preservar de las partículas de suciedad y los depósitos de cal. En caso necesario, hay que prever filtros de flujo reversible y dispositivos antical. Hay que solicitar el visto bueno del fabricante si las griferías se van a usar con aguas minerales que contengan partículas potencialmente floculantes o que sean especialmente agresivas con los metales. Todos los productos de Schell se pueden usar en todas las aguas potables a los efectos de la normativa europea sobre agua potable. Se deben tener en cuenta las especificaciones nacionales que puedan existir sobre ablandamiento parcial del agua potable.

Indicaciones generales para el montaje:

Los materiales de las tuberías tienen que ser anticorrosivos. Estanqueizar las roscas sólo con medios homologados (cinta de teflón). ¡No sobrepasar los momentos de torsión convencionales!

Griferías de uso poco frecuente:

Escoger el tendido de las tuberías de modo que no se acumule agua estancada (instalación en anillo). Montar válvulas de purga detrás de las griferías cuando el caso lo requiera. Dejar correr el agua antes de utilizar la grifería al cabo de períodos más o menos largos (Véase recomendación de la Oficina Federal del Medio Ambiente).

Protección contra legionelas:

Al existir riesgo de fuertes concentraciones de legionelas, ejecutar la desinfección térmica conforme a la ficha de práctica W 551 de las directrices DVGW. Poner especial cuidado al realizar instalaciones para personas que sufran algún tipo de inmunodeficiencia.

Indicaciones para la puesta en servicio:

Terminada la instalación, someter cada grifería a una presión de ensayo aplicando en lo posible aire comprimido. Controlar la temperatura establecida en el termostato, el bloqueo de agua caliente (38 °C ± 1 °K).

Griferías con termostato:

¡Atención: No es una protección contra quemaduras; la relación de mezcla de temperaturas varía al aumentar la temperatura del agua caliente. Instalar un termostato central si fuera necesario.

Mezcladores de agua sin termostato:

¡Atención: El agua caliente puede causar quemaduras o escaldaduras si se sobrepasa el limitador de temperatura. Si hay probabilidades de que ello ocurra (presencia de niños, etc.), utilizar una palanca selectora de temperaturas con bloqueo fijo (accesorios SCHELL).

Instalación en el exterior:

¡Atención: Si hay peligro de heladas, purgar la grifería, desarmarla o protegerla de forma permanente con una cinta calentadora.

Indicación específica para WBD-SC-T:

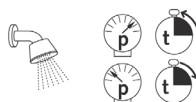
Las griferías de cierre automático o temporizadas se ponen a prueba en la fábrica y vienen ajustadas a los siguiente valores en relación con un paso de agua de 20 a 25 segundos aproximadamente:

1. Presión de flujo: 3 bar
2. Temperatura del agua mezclada: 38 °C
3. Flujo por la alcahofa de la ducha: 10 l/min.

Cualquier cambio de presión, flujo o temperatura modifica el tiempo de paso del agua:

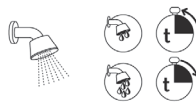
1. Relación entre tiempo de paso del agua y la presión de flujo

más presión – menos tiempo de paso del agua
 menos presión – más tiempo de paso del agua



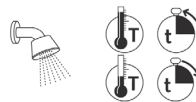
2. Relación entre el tiempo de paso del agua y el flujo

menos flujo – más tiempo de paso del agua
 más flujo – más tiempo de paso del agua

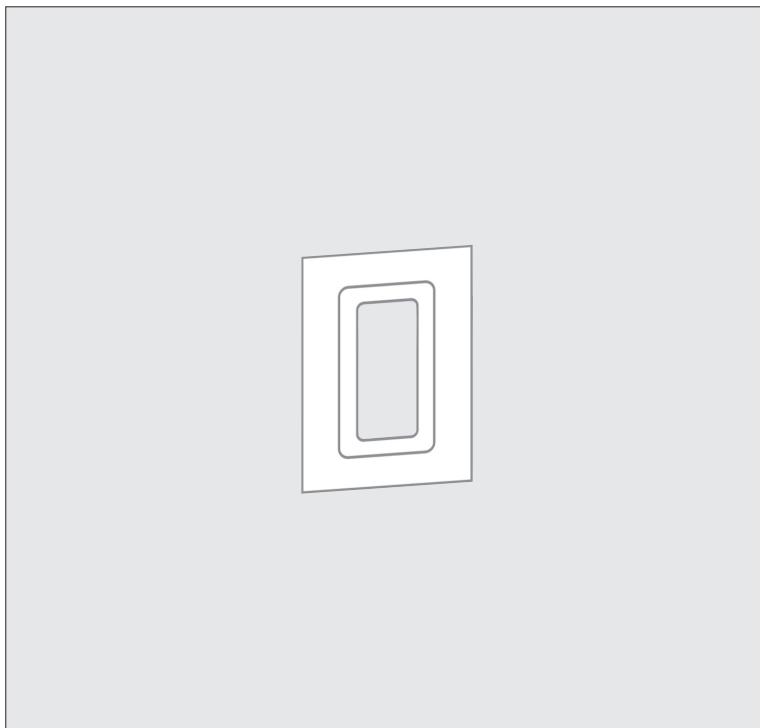
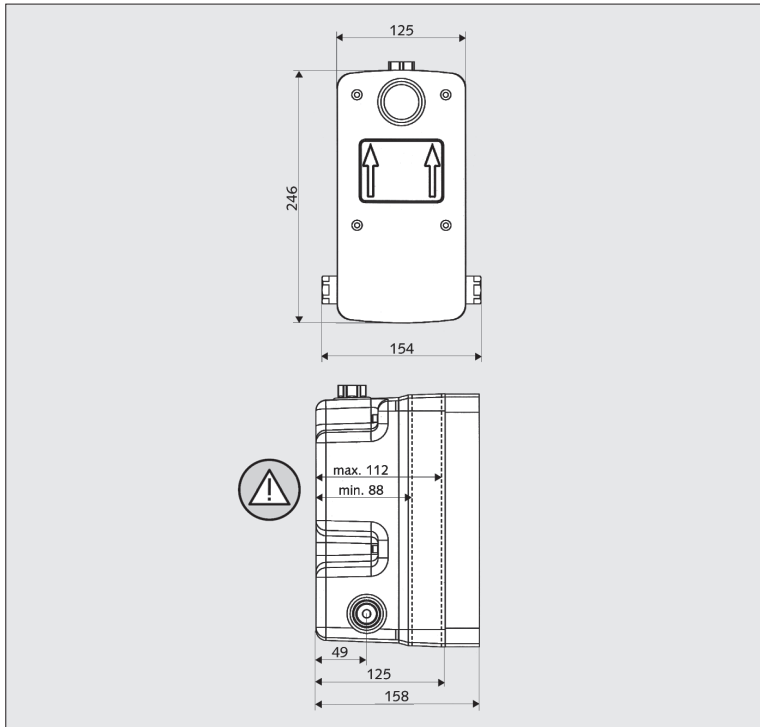


3. Relación entre tiempo de paso del agua y temperatura

menor temperatura – más tiempo de paso del agua
 mayor temperatura – menos tiempo de paso del agua



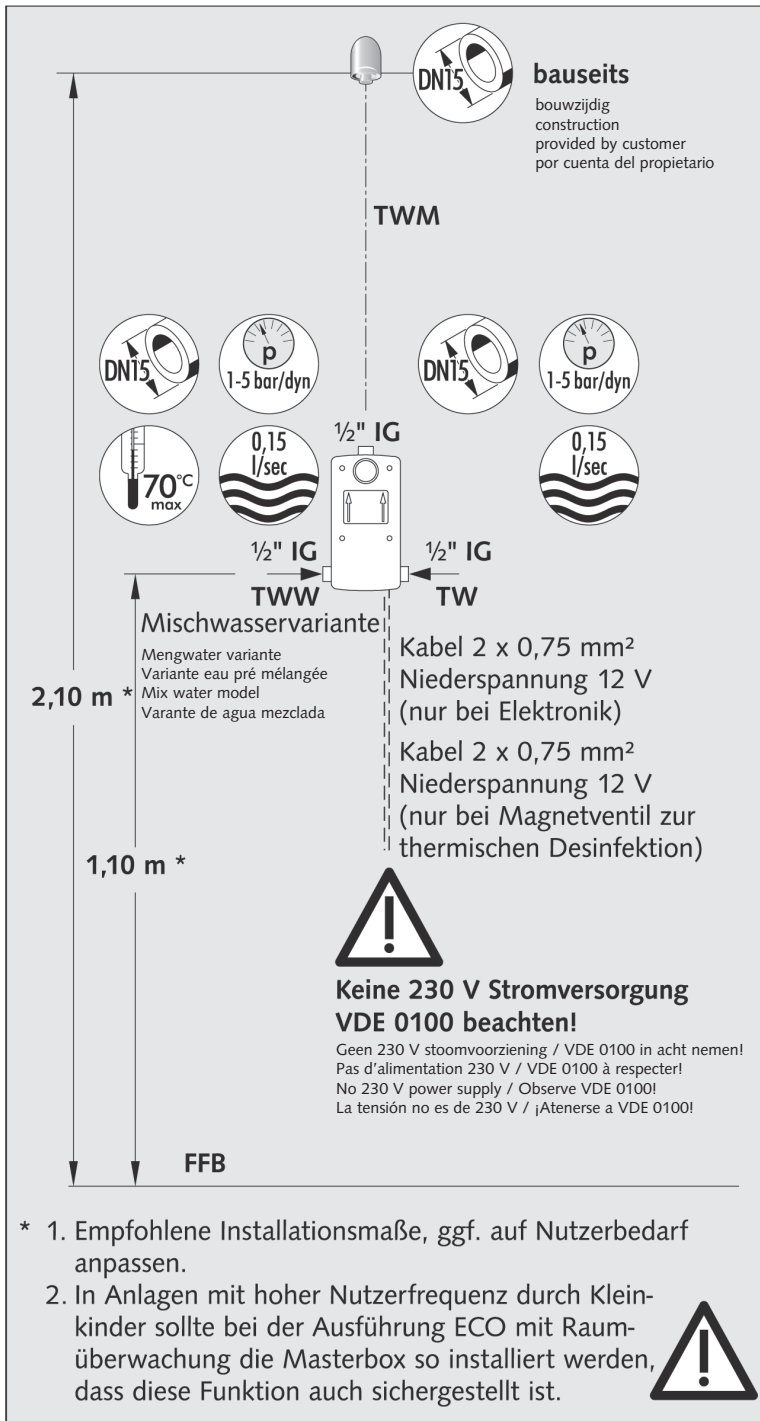
La temporización se puede fijar entre 5 y 40 segundos aproximadamente con el tornillo de ajuste a una presión de flujo de 3 bar. Es un hecho normal que el tiempo de paso del agua varíe en función de las fluctuaciones de la presión a lo largo la red de abastecimiento municipal.



- DE • Maße für Masterbox WBD-SC-T und WBD-SC-T
- NL • Afmetingen Masterbox WBD-SC-T en WBD-SC-T
- FR • Dimensions Masterbox WBD-SC-T et WBD-SC-T
- EN • Dimensions for Masterbox WBD-SC-T and WBD-SC-T
- ES • Dimensiones para la Masterbox WBD-SC-T y WBD-SC-T

- ⚠ • Wandeinbautiefe beachten
(Vorderkante Fliesen, siehe auch Seite 10)
- Opgepast inbouwdiepte (voorkant tegels, zie ook pagina 10)
- Attention profondeur d'encastrement
(l'avant du carrelage, voir page 10)
- Observe cavity (measured from tile finish, also see page 10)
- Fijese en la separación (medido desde el alicatado, véase también página 10)

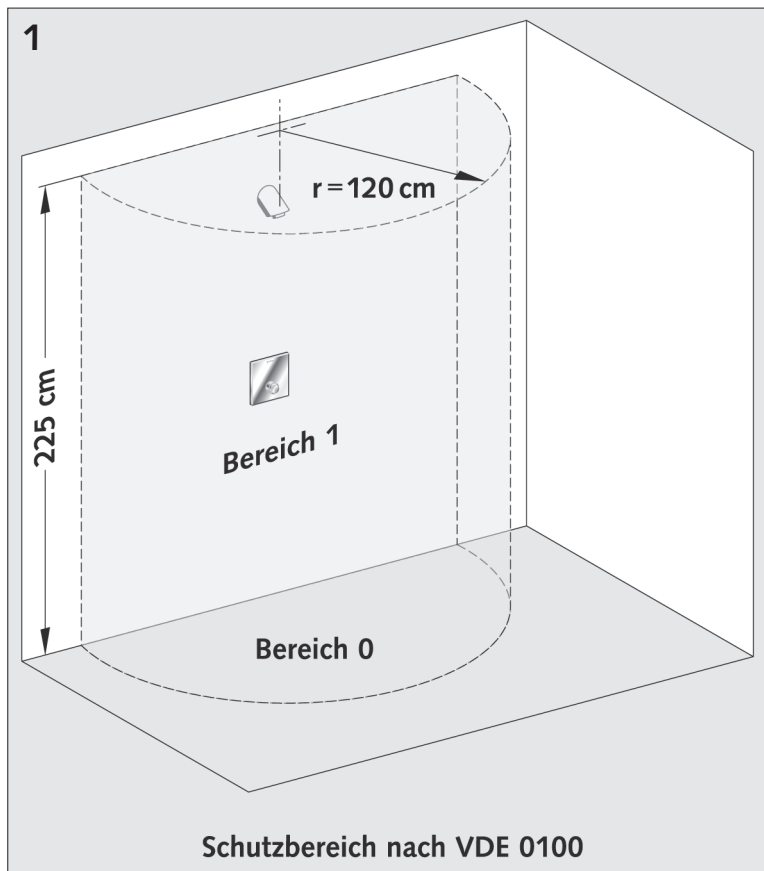
- DE • **Zubehör Trockenbau:**
SCHELL Dehnzonenmanschette Art.-Nr. 00 920 00 99 schützt Armaturen gegen Eindringen von Feuchtigkeit.
- NL • **Toebehoren skeletbouw:**
SCHELL Uitzettingsmanchette art.-nr. 00 920 00 99 beschermt de kraan tegen het indringen van vochtigheid.
- FR • **Accessoire parois squelettiques:**
SCHELL Manchette de dilatation art.-no. 00 920 00 99 protège la robinetterie contre l'humidité.
- EN • **Accessories dry wall construction:**
SCHELL expansion zone sleeve item no. 00 920 00 99 protects fittings against moisture penetration.
- ES • **Accesorios para tabiquería ligera:**
Manguito de zona de expansión SCHELL 00 920 00 99 que protege las conexiones contra la humedad.



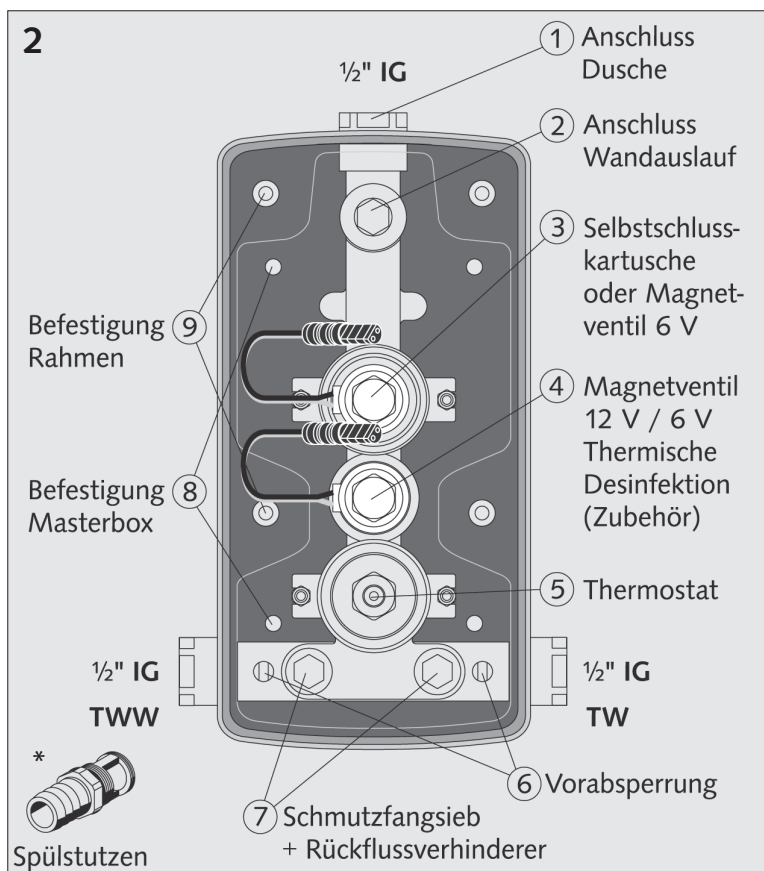
- (DE) • Bei dem Elektronik-Fertigbauset dürfen nur die von SCHELL zugelassenen Netzteile installiert werden. Bei Magnetventil zur thermischen Desinfektion 2. Kabel vorsehen. Kabel in Wellrohre verlegen (bauseits).
- (NL) • Met de elektronische afwerkset enkel stroomaggregaten met SCHELL-keuring gebruiken. Met magneetventiel voor thermische desinfectie, 2 kabels voorzien. Kabels in ribbelbuis voorzien (ruwbouw).
- (FR) • Avec le set de finition électronique installer uniquement des agrégats agréés SCHELL. Avec vanne magnétique pour la désinfection thermique prévoir 2 câbles. Installer des gaines lors du gros oeuvre.
- (EN) • For electronic trim set only power supply units authorised by SCHELL may be installed. Provide 2 cables for solenoid valve for thermal disinfection. Lay cables in corrugated pipes (provided by customer).
- (ES) • Al operar con el kit de montaje electrónico se emplearán sólo las fuentes de alimentación autorizadas por SCHELL. Válvula magnética para desinfección térmica: utilizar 2 cables. Tender el cable por el tubo ondulado (por cuenta del propietario).
- (DE) • Abweichende Installationsmaße bei Einrichtungen die hauptsächlich von Kindern genutzt werden vorsehen. Bei Duschen für Rollstuhlfahrer für ausreichenden Bewegungsraum sorgen. Duschen im Pflegebereich mit ausreichenden Haltemöglichkeiten ausstatten.
- (NL) • Afwijkende installatiematen voorzien bij inrichtingen die hoofdzakelijk door kinderen gebruikt worden. Bij muurkranen voor mindervaliden voldoende bewegingsruimte voorzien. Douches in de verzorgingssector met voldoende stopmogelijkheden uitrusten.
- (FR) • Changer les cotes d'installation pour les endroits utilisés par des enfants. Pour handicapés prévoir de la place pour pouvoir manoeuvrer. Douches dans le secteur de soin prévoir suffisamment de possibilités d'arrêt.
- (EN) • Provide other installation dimensions for devices which are used mainly by children. Provide adequate area of movement in showers for wheelchair users. Fit showers in the health care sector with adequate handles and rails.
- (ES) • Tener en cuenta que las medidas de instalación han de ser distintas en instalaciones al servicio preferente de niños. Dejar suficiente espacio en las duchas para personas en silla de ruedas. Instalar suficientes agarraderas en las duchas para personas ancianas o discapacitadas.

- (NL) 1. Aanbevolen installatiematen, indien nodig deze aan de gebruiker aanpassen.
 2. Voor installaties frequent gebruikt door kinderen moet men bij de ECO-uit voering met zonebewaking rekening houden dat de Masterbox zo geplaatst wordt dat een goede werking van deze is verzekerd.
- (FR) 1. Cotes d'installation conseillées, si nécessaire les adapter à l'utilisateur.
 2. En version ECO avec surveillance de zone, lors d'installations régulièrement fréquentées par des enfants, il faut installer le Masterbox de façon à assurer un fonctionnement correcte de cette fonction.
- (EN) 1. Recommended installation dimensions; if required, adjust to user requirement.
 2. If facilities are used very frequently by infants, the master box should be installed for the ECO model with room monitor in such a way that this function is also ensured.
- (ES) 1. Medidas recomendadas para la instalación, adaptarlas dado el caso a las necesidades del usuario.
 2. En las instalaciones de uso frecuente por niños pequeños basadas en la versión ECO con espacio-monitorizado, montar el Masterbox de manera que funcione correctamente.

- Kabel 2 x 0,75 mm²
 Laagspanning 12 V (enkel bij elektronische sturing)
 Kabel 2 x 0,75 mm²
 Laagspanning 12 V (enkel bij magneetventiel voor thermische desinfectie)
- Câble 2 x 0,75 mm²
 Basse tension 12 V (seulement avec électronique)
 Câble 2 x 0,75 mm²
 Basse tension 12 V (seulement avec vanne magnétique pour désinfection thermique)
- Cable 2 x 0,75 mm²
 12 V low voltage (for electronic only)
 Cable 2 x 0,75 mm²
 12 V low voltage (for solenoid valve for thermal disinfection only)
- Cable 2 x 0,75 mm²
 baja tensión 12 V (sólo en electrónica)
 Cable 2 x 0,75 mm²
 baja tensión 12 V (sólo en válvula electromagnética para desinfección térmica)



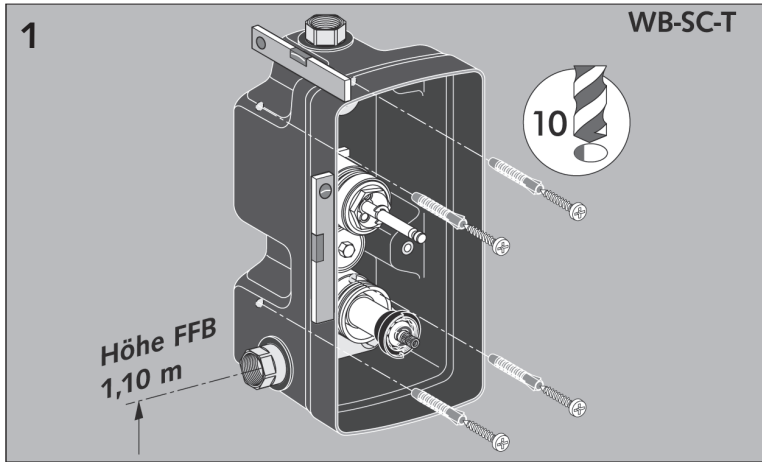
- DE • Schutzbereich nach VDE 0100 beachten. Keine Netzspannung > 24 Volt.
- NL • Beschermingszone volgens VDE 0100 in acht nemen. Geen netspanning > 24 Volt.
- FR • Prendre en considération la zone de protection suivant VDE 0100. Pas d'alimentation > 24 Volt.
- EN • Observe protection area in accordance with VDE 0100. No mains voltage > 24 Volt.
- ES • Tener en cuenta la zona de protección según VD0100. La tensión no es > 24 voltios.



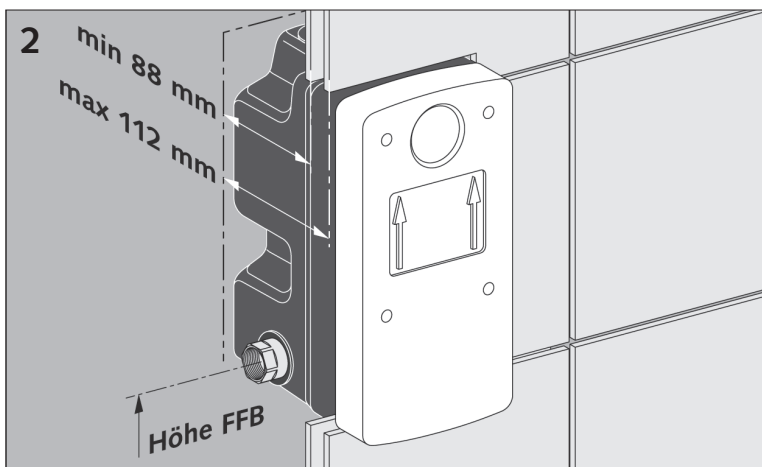
- DE • *Spülstutzen und Befestigungsmaterial liegt bei.
- NL • *Spoelement en bevestigingsmateriaal zijn meegeleverd.
- FR • *L'élément de rinçage et le matériel de fixation sont fournis.
- EN • *Flush nozzle and fastening materials enclosed.
- ES • *El suministro incluye boquilla de lavado y material de sujeción.

NL FR EN ES

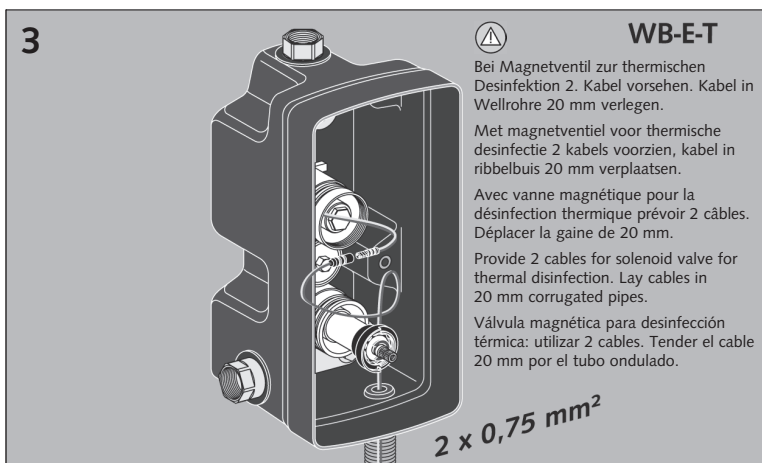
- 1 = Aansluiting douche / Raccordement douche / Shower connection / Conexión ducha
- 2 = Aansluiting wanduitloop / Raccordement robinet mural / Wall spout connection / Conexión caño pared
- 3 = Zelfsluitende cartouche of magneetventiel 6 V = Cartouche temporisée ou vanne magnétique 6 V = Self-closing cartridge or solenoid valve 6 V = Cartucho cierre automático o válvula magnético 6 V
- 4 = Magneetventiel 12 V/6 V Thermische desinfectie = Vanne magnétique 12 V/ 6 V désinfection thermique = Solenoid 12 V/6 V thermal disinfection (accessory) = Válvula 12 V/6 V desinfección térmica (accesorios)
- 5 = Thermostaat / Thermostat / Thermostat / Termostato
- 6 = Afsluiters / Robinets d'arrêt / Preliminary block / Bloqueo previo
- 7 = Vuilfilters en terugslagkleppen / Filtres et clapets anti-retour / Dirt collecting filter + return flow inhibitor / Tamiz retenedor de suciedad + válvula antirreflujo
- 8 = Bevestiging Masterbox / Fixation du Masterbox / Master box attachment / Fijación Masterbox
- 9 = Bevestiging frame / Fixation du châssis / Frame attachment / Fijación marco



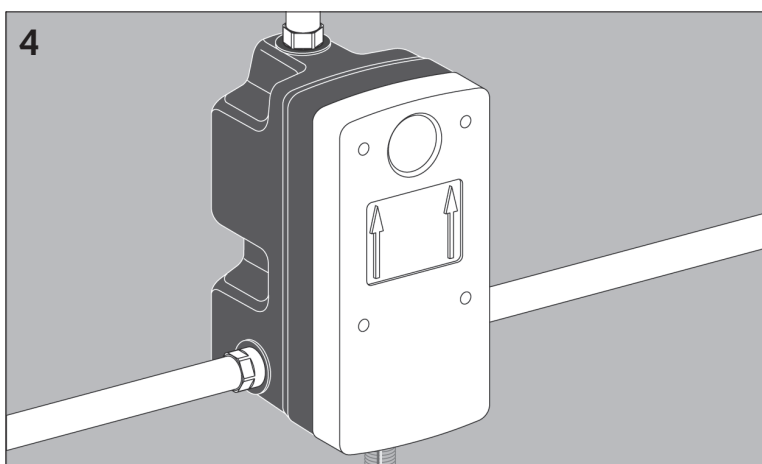
- Masterbox montieren.
Masterbox in Montagemodul nach beiliegender Anleitung montieren.
- Masterbox inbouwen.
Masterbox in montagemodule volgens montagevoorschrift monteren.
- Encastrer le Masterbox.
Monter le Masterbox dans le module de montage suivant la notice d'installation.
- Install master box.
Install master box in assembly module according to enclosed instructions.
- Montaje del Masterbox.
Montar el Masterbox en el módulo según las instrucciones adjuntas.



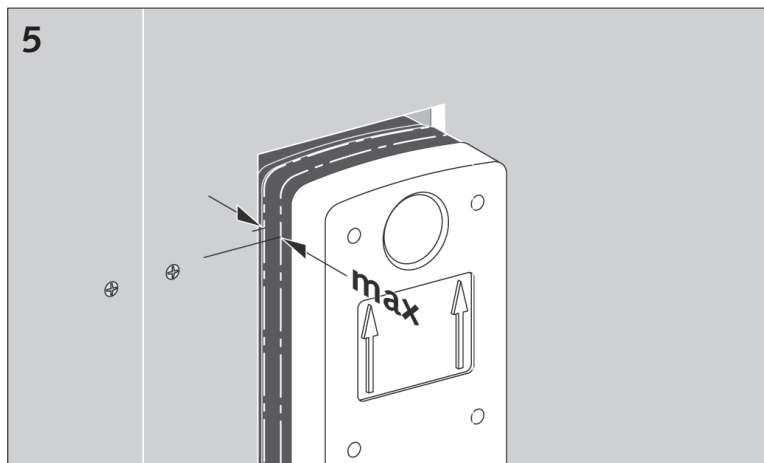
- Wandeinbautiefe beachten (Vorderkante Fliesen).
- Inbouwdiepte in acht nemen (voorzijde tegels).
- Prendre en considération la profondeur d'encastrement (l'avant des carrelages).
- Observe wall installation depth (Front edge of tiles).
- Tener en cuenta la profundidad del empotrado (Canto delantero azulejos).



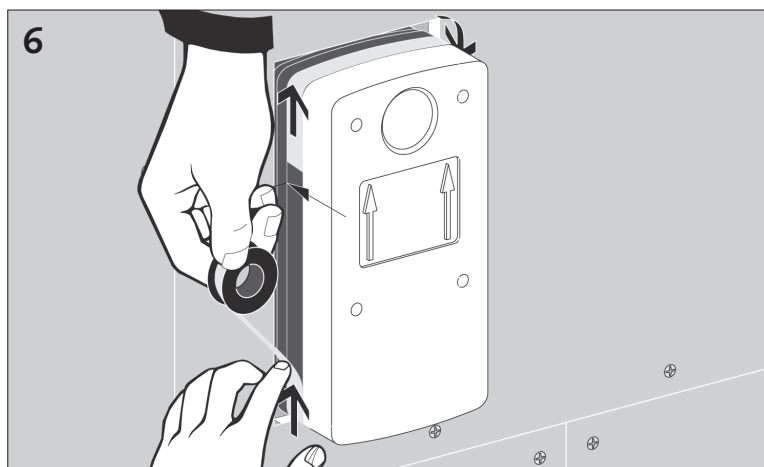
- Bei WBD-E-T und thermischer Desinfektion Leerrohr bauseits.
Zubehör: Nur von SCHELL zugelassenes, Kabel und Netzteil verwenden.
- Met WBD-E-T en thermische desinfectie ribbelbuis bij ruwbouw.
Toebehoren: Enkel stroomaggregaten met SCHELL-keuring gebruiken.
- Avec WBD-E-T et désinfection thermique prévoir les gaines électriques lors du gros oeuvre.
Accessoires: Installer uniquement des agrégats agréés SCHELL.
- For WBD-E-T and thermal disinfection conduit provided by customer.
Accessories: Use cable and power supply unit authorised by SCHELL only.
- Para WBD-E-T y desinfección térmica: tubo vacío por cuenta del propietario.
Accesorios: Utilizar siempre cable y unidad de potencia autorizados por SCHELL.



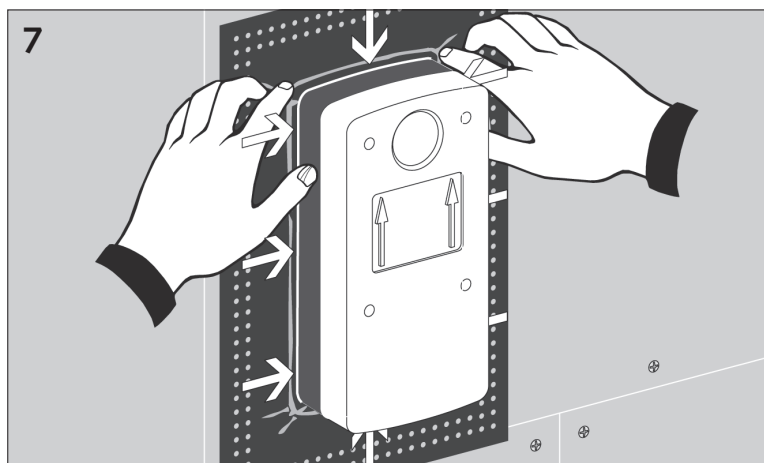
- Mit Rohrleitungen verbinden.
- Waterleiding aansluiten.
- Raccorder les tuyauteries.
- Connect to pipelines.
- Unir a las tuberías.



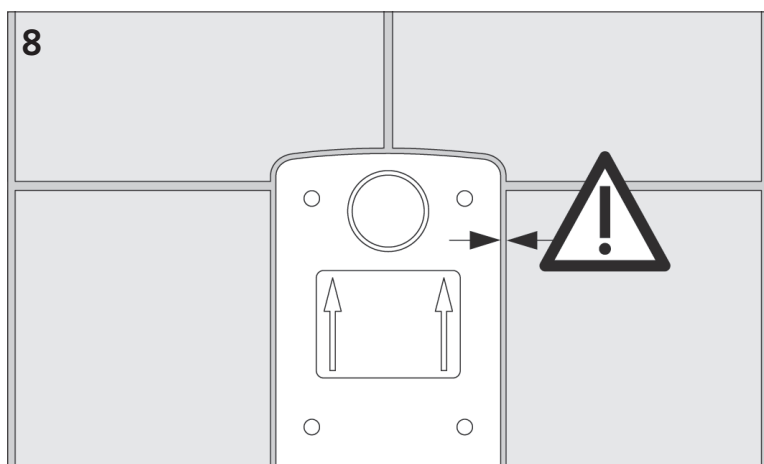
- DE • Wandeinbautiefe Vorderkante Fliesen beachten.
- NL • Voorzijde tegels in acht nemen voor inbouwdiepte.
- FR • Prendre en considération l'avant des carrelages pour la profondeur d'encastrement.
- EN • Observe wall installation depth, front edge of tiles.
- ES • Profundidad de empotraje: tener en cuenta el canto delantero de los azulejos.



- DE • Bei Trockenbau, Dehnzonenmanschette montieren (Zubehör: Art.-Nr.: 00 920 00 99). Klebeband wandbündig auf sauberer, trockener Masterbox aufbringen.
- NL • Bij skeletbouw uitzettingsmanchette (toebehoren: Art.-Nr.: 00 920 00 99) monteren. Kleefband op zuivere en droge inbouwkast aanbrengen.
- FR • Lors d'installation dans de parois squelettiques, installer la manchette de dilation (accessoire 00 920 00 99). Appliquer le ruban adhésif sur la surface propre et sèche du boîtier à encastrer.
- EN • For dry construction attach expansion zone sleeve (Accessory 00 920 00 99). Attach adhesive tape flush with the wall to clean, dry master box.
- ES • Construcción en seco: Montar Manguito de zona de expansión (Accesorio 00 920 00 99). Aplicar la cinta adhesiva a ras de la pared sobre un Masterbox limpio y seco.



- DE • Dehnzonenmanschette wandbündig auf sauberer, trockener Masterbox aufbringen und fest auf Klebeband andrücken.
- NL • Uitzettingsmanchette met de wand op zuivere en droge Masterbox aanbrengen en tegen de kleefband vast aandrukken.
- FR • Appliquer manchette de dilation de la paroi sur la surface propre et sèche du Masterbox et appuyer fortement contre l'adhésif.
- EN • Attach expansion zone sleeve flush with the wall to clean dry master box and fix to adhesive tape.
- ES • Presione firmemente la manguito de zona de expansión de descarga para limpiar y secar la masterbox y fije al cinta adhesiva.



- DE • **ACHTUNG Fliesenleger!** Fliesenfuge ≤ 4 mm
- NL • **Opgepast tegelzetter!** Tegelvoeg ≤ 4 mm
- FR • **Attention Carreleur!** Epaisseur du joint ≤ 4 mm
- EN • **Attention tiler!** Tile joint ≤ 4 mm
- ES • **¡Atención soladores!** Ranura entre azulejos ≤ 4 mm

SCHELL GmbH & Co. KG
Raiffeisenstraße 31
57462 Olpe
Germany
Telefon +49 (0) 27 61 / 8 92-0
Telefax +49 (0) 27 61 / 8 92-199
info@schell.eu
www.schell.eu

