

## AXOR One Portereinheit

Oberfläche: **Brushed Gold Optic** Artikelnummer: **45723250**



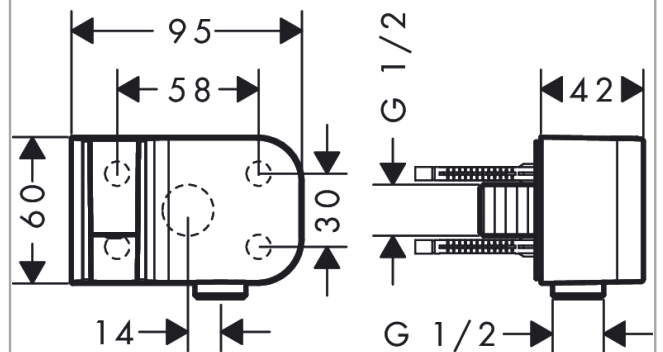
### Merkmale

- für Schläuche mit zylindrischen Mutttern
- integrierte Brausehalterfunktion
- Metall
- Rückflussverhinderer
- Anschlussart: G 1/2

### Produktabbildung



### Maßzeichnung



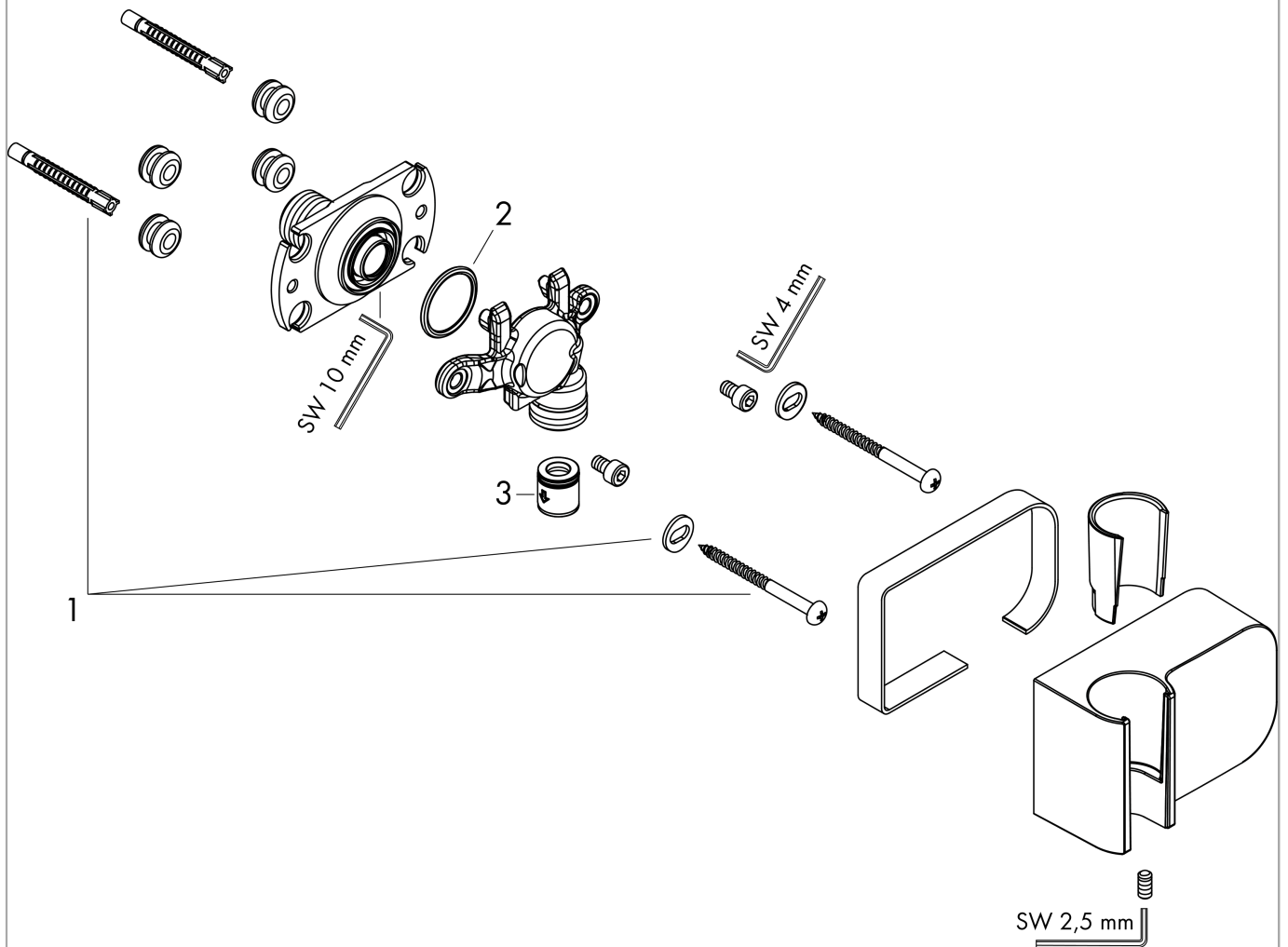
**AXOR One**  
**Portereinheit**

Oberfläche: **Brushed Gold Optic**    Artikelnummer: **45723250**



**Explosionszeichnung**

Baujahr: >11/16



**AXOR One****Portereinheit**Oberfläche: **Brushed Gold Optic** Artikelnummer: **45723250****Ersatzteilliste**

Baujahr: &gt;11/16

<b>Pos.</b>		<b>Artikelnummer</b>	<b>PG</b>	<b>VE</b>
1	Befestigungsteile	96179000	4	1
2	O-Ring 22x2	98185000	1	1
3	Rückflußverhinderer-Set DW 15	94074000	5	1