

AXOR Citterio E

Einhebel-Waschtischmischer 90 mit Pingriff für Handwaschbecken mit Ablaufgarnitur

Oberfläche: **Polished Red Gold** Artikelnummer: **36102300**



Merkmale

- besteht aus: Einhebel-Waschtischmischer, Ablaufgarnitur
- ComfortZone 90
- Ausladung: 135 mm
- Auslaufhöhe: 90 mm
- Griffvariante: Pingriff
- Strahlart: Laminarstrahl
- maximale Durchflussmenge bei 3 bar: 5 l/min
- Keramikmischsystem
- für Durchlauferhitzer geeignet
- unverschleißbare Ablaufgarnitur
- Anschlussart: G 3/8 Anschlussschläuche
- Anschlussgröße: DN15
- EU-Taxonomie: max. 6 l/min - wesentlicher Beitrag (SC) möglich
- DVGW NW-6506CQ0628
- P-IX 28532/IO

Technologie



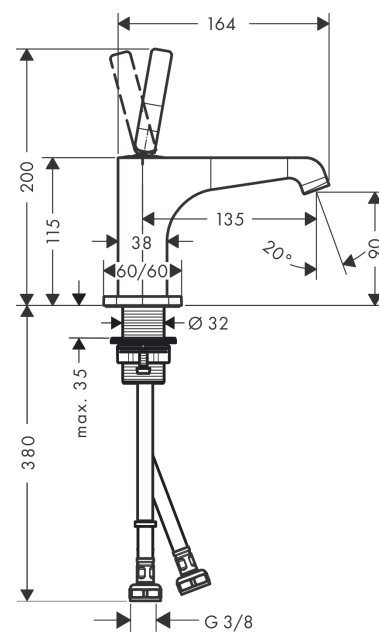
Zertifikate / Nachhaltigkeit



Produktabbildung



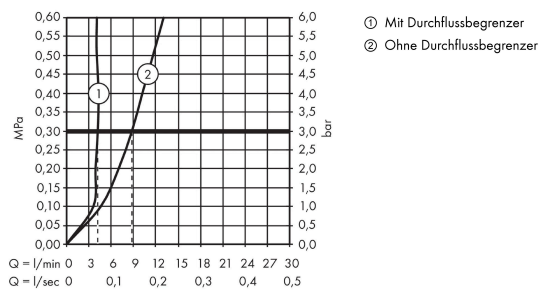
Maßzeichnung



AXOR Citterio E
Einhebel-Waschtismischer 90 mit Pingriff für Handwaschbecken mit Ablaufgarnitur
 Oberfläche: **Polished Red Gold** Artikelnummer: **36102300**



Durchflussdiagramm

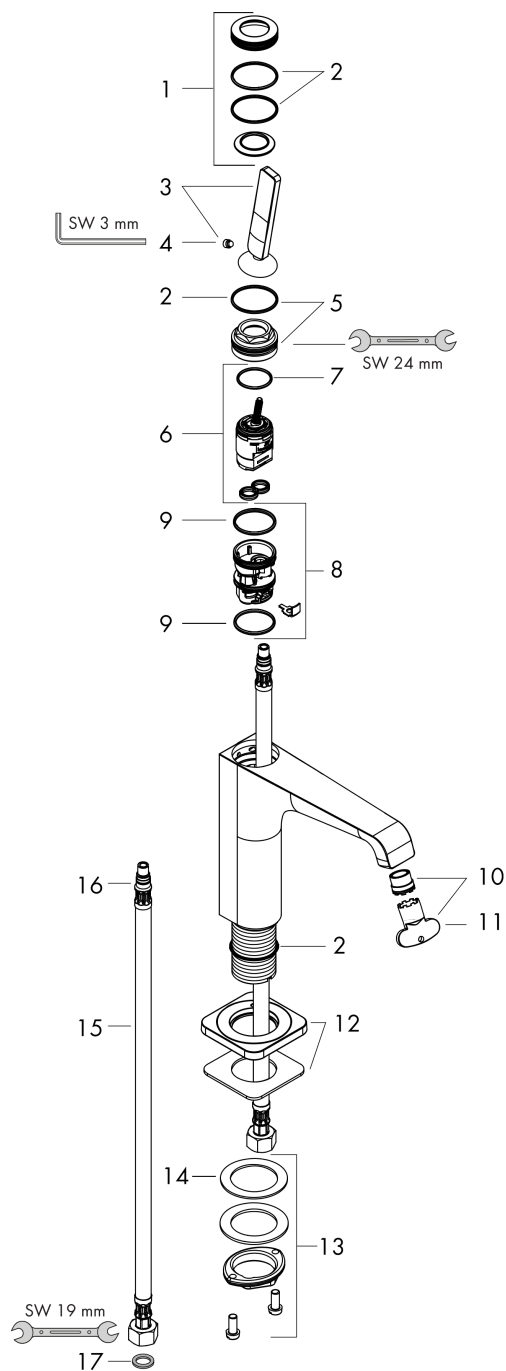


AXOR Citterio E
Einhebel-Waschtischmischer 90 mit Pingriff für Handwaschbecken mit Ablaufgarnitur
 Oberfläche: **Polished Red Gold** Artikelnummer: **36102300**



Explosionszeichnung

Baujahr: >11/16



AXOR Citterio E

Einhebel-Waschtischmischer 90 mit Pingriff für Handwaschbecken mit Ablaufgarnitur

Oberfläche: Polished Red Gold Artikelnummer: 36102300



Ersatzteilliste

Baujahr: >11/16

Pos.		Artikelnummer	PG	VE
1	Rosette	92188300	61	1
2	O-Ring 30x1,5	98433000	1	1
3	Griff	92189300	60	1
4	Madenschraube M6x6	97660000	1	1
5	Mutter	95667000	7	1
6	Kartusche kpl.	96339000	12	1
7	O-Ring 21,95x1,78	95169000	1	1
8	Adapter für Kartusche	95289000	7	1
9	O-Ring 26x2	98147000	1	1
10	Strahlregler laminar M16,5x1 (5 l/min)	95382000	9	1
11	Montageschlüssel	98987000	3	1
12	Rosette	92190300	61	1
13	Schaftbefestigung kpl. (Ø 32)	13961000	7	1
14	Gleitring	97548000	1	1
15	Anschlussschlauch 450 mm M8x0,75 G3/8	97206000	8	1
16	O-Ring 7x1,5	98422000	1	1
17	Dichtungsset	95581000	2	1
a	Ablauf	50001000	98	1
b	Stopfen	92313000	3	1
c	Schaftverlängerung 35 mm	13898000	12	1