

Rainfinity

Schulterbrause 500 1jet mit Duschablage

Oberfläche: **Mattschwarz** Artikelnummer: **26243670**



Beschreibung

Merkmale

- Brausekopfgröße: 502 x 80 mm
- Strahlart: PowderRain
- Strahlfläche: 309 x 28 mm
- Einsatzbereich: nutzbar als Kopf-, Nacken- oder Seitenbrause
- maximale Durchflussmenge bei 3 bar: 14,5 l/min
- Durchflussmenge PowderRain (bei 3 bar): 14,5 l/min
- Mindestfließdruck: 1,1 bar
- Anschlussgewinde: G 1/2
- Anschlussgröße: DN15
- Material: Metall
- Ablage aus Sicherheitsglas
- Oberfläche Ablage: graphit
- DVGW NW-6517DL0549
- P-IX 29683/IIS

Technologie



Designpreise



reddot award 2019
best of the best



GOLD
AWARD
2019



GERMAN
DESIGN
AWARD
WINNER
2020

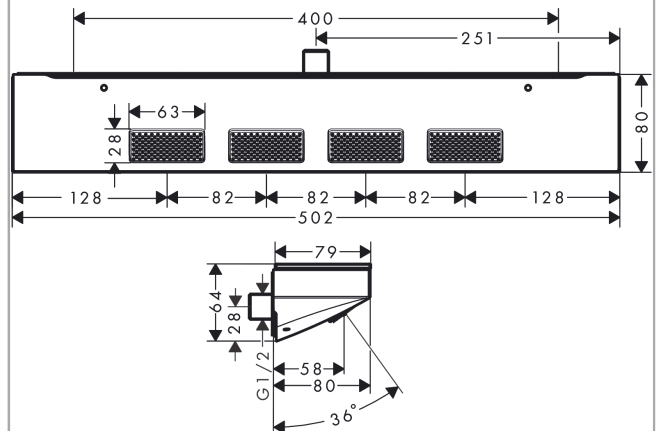
Zertifikate / Nachhaltigkeit



Produktabbildung



Maßzeichnung



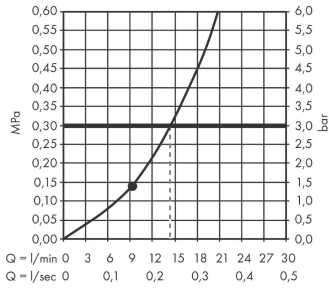
Rainfinity

Schulterbrause 500 1jet mit Duschablage

Oberfläche: **Mattschwarz** Artikelnummer: **26243670**



Durchflussdiagramm

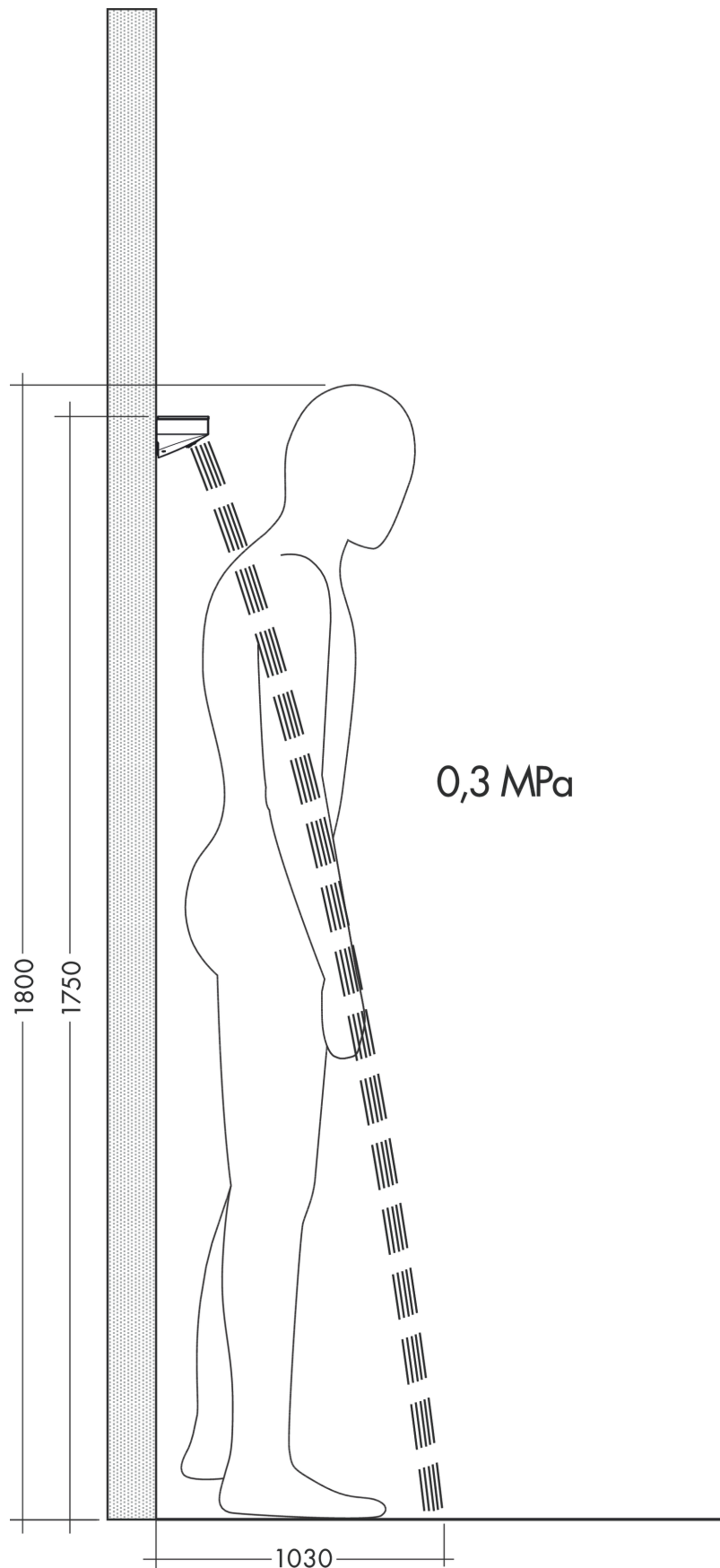


Die Verbrauchswerte wurden praxisnah mit den dazugehörigen Armaturen (Thermostat/Mischer/Unterputzventil) gemessen.

Rainfinity
Schulterbrause 500 1jet mit Duschablage
 Oberfläche: **Mattschwarz** Artikelnummer: **26243670**



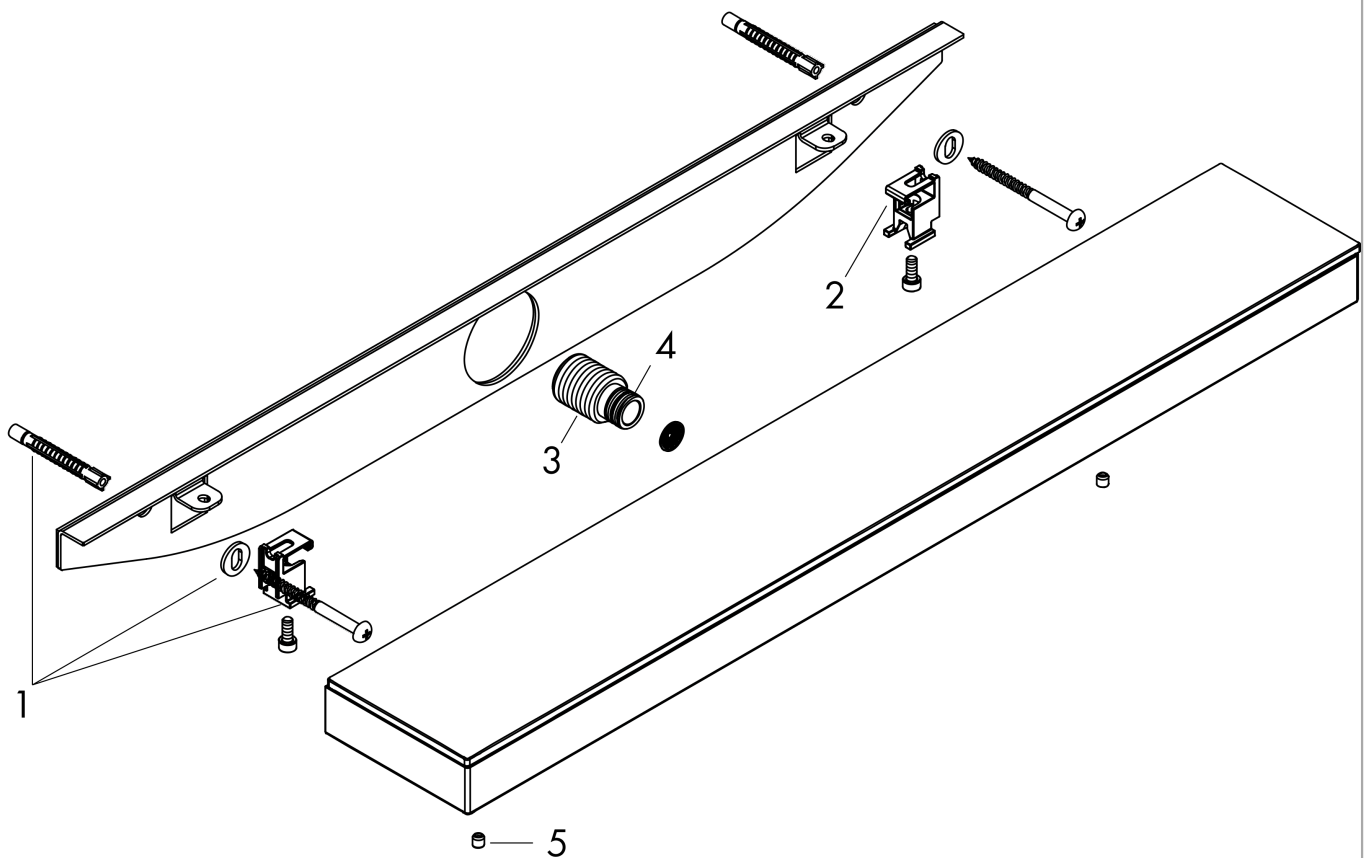
Einbaubeispiel



Rainfinity
Schulterbrause 500 1jet mit Duschablage
 Oberfläche: **Mattschwarz** Artikelnummer: **26243670**

Explosionszeichnung

Baujahr: >04/23



Rainfinity

Schulterbrause 500 1jet mit Duschablage

Oberfläche: **Mattschwarz** Artikelnummer: **26243670**



Ersatzteilliste

Baujahr: >04/23

Pos.	Beschreibung	Artikelnummer	PG	VE
1	Befestigungsteile	96179000	4	1
2	Befestigungsteile	93661000	8	1
3	O-Ring 11x2	98127000	1	1
4	Anschlußnippel G½	93650000	9	1
5	Griffstopfen	95181000	1	1