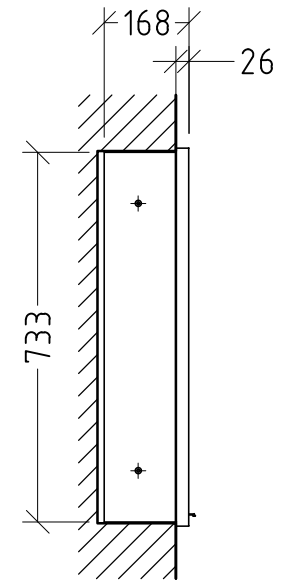
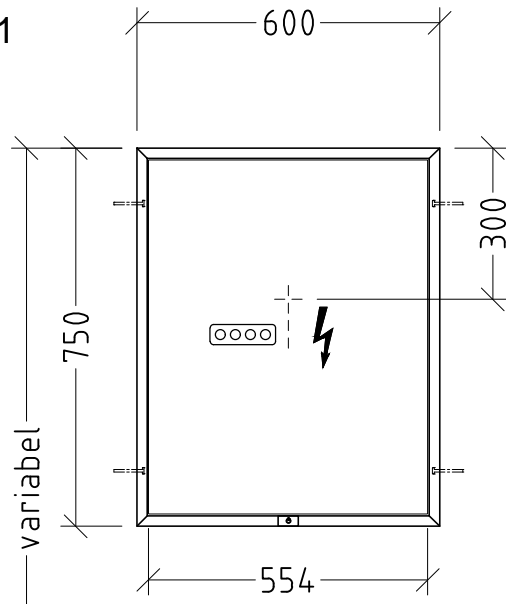
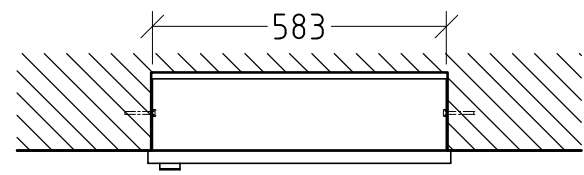


AU041



$\frac{N}{L} \frac{L}{L1}$ 220 - 240 V



Nischenmaße

