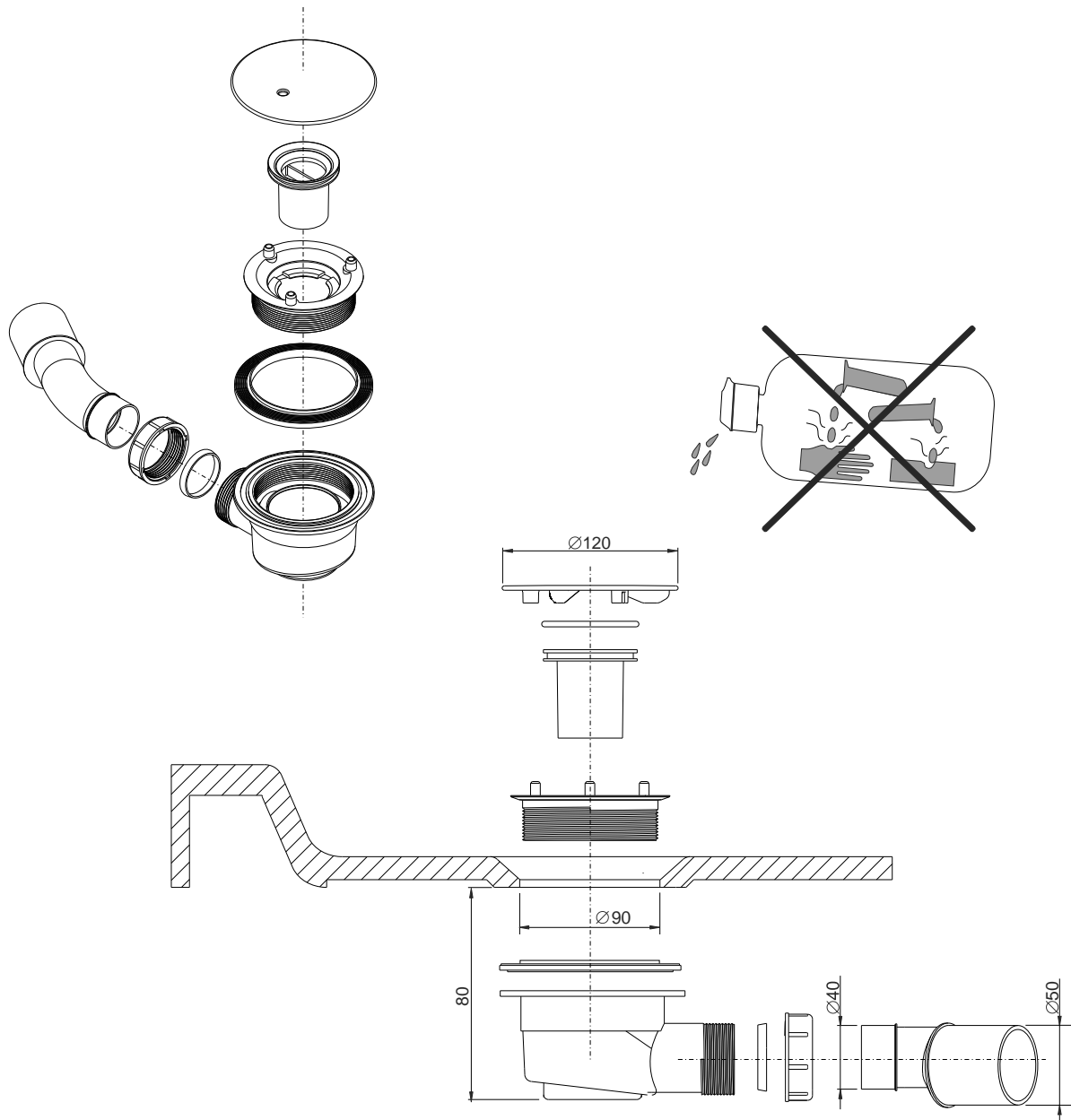


Ablaufgarnitur



- DE** Montageanweisung des Ablaufgarnitur
- GB** Installation instructions Shower tray siphon
- FR** Instructions de montage du siphonde pediluve
- IT** Istruzioni di montaggio
- NL** Montageaanwijzing
- ES** Instrucciones de montaje
- PL** Instrukcja montażu syfonu brodzikowego
- RU** Инструкция сифона для поддона
- CN** 安装指南

HOESCH



HOESCH Design GmbH
Postfach 100424
D-52304 Düren
Tel.: +49 (0) 24 22 54-0
Fax: +49 (0) 24 22 54-540
E-Mail: info@hoesch.de
www.hoesch-design.com

HOESCH Sanitär AG
Industriestraße 4
CH-4658 Däniken
Tel.: +41 (62) 288 77 00
Fax: +41 (62) 288 77 01
E-Mail: info@hoesch-ag.ch
www.hoesch-design.com

DE/GB/FR/IT/NL/ES/PL/RU/CN SP 08/13

Alle Maßangaben in mm! Technische Änderungen vorbehalten!

All dimensions in mm! Subject to technical alterations!

Toutes Dimensions en mm! Sous réserve de modifications technique!

Tutte Dimensioni in mm! Salvo modifiche tecniche!

Alle afmetingen in mm! Technische wijzigingen voorbehouden!

Todas las medidas en mm! El fabricante se reserva el derecho de efectuar en este producto los cambios técnicos que considere necesarios!

Wszystkie wymiary w mm! Zastrzegamy sobie prawo do zmian technicznych!

Все размеры даны в мм! Право на технические изменения сохраняется!

所有的长度单位都为mm! 保留技术修改的权利!