

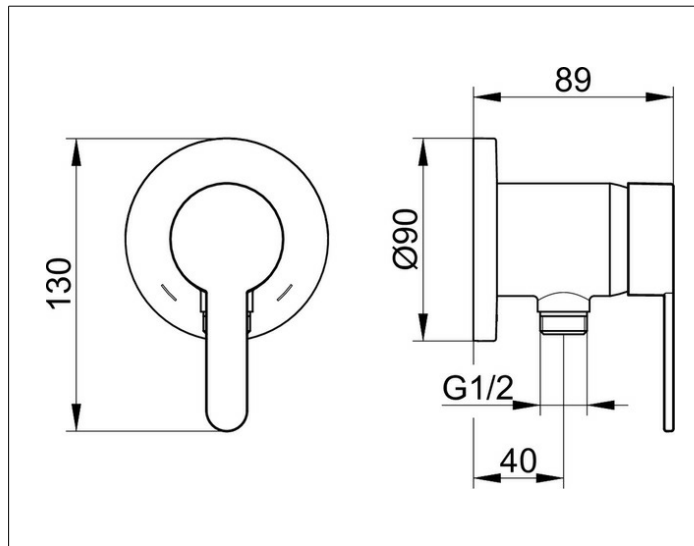
**IXMO**

**59552370301 Einhebelmischer mit Schlauchanschluss UP DN 15**

**PRODUKT**



**ZEICHNUNG**



**PRODUKTBESCHREIBUNG**

Mischwasserkartusche mit keramischen Dichtscheiben, Temperaturbegrenzung und Durchflussbegrenzung, Schlauchanschluss eigensicher gegen Rückfließen nach DIN EN 1717

Fertigset bestehend aus:

Hebel, Gehäuse und Rosette (rund), passend für UP Funktionseinheit Art. Nr. 59552 000170 geräuschgeprüft

**OBERFLÄCHE**

schwarz matt

**ABMESSUNG**

mit IXMO Flat Griff

**AUSSCHREIBUNGSTEXT**

KEUCO, IXMO, Einhebelmischer UP DN 15, 59552370301, Einhebelmischer mit Schlauchanschluss für Unterputz Montage in Oberfläche Schwarz-Matt mit runden Rosetten im Design IXMO FLAT, passend für Grundkörper 59552 000170, Einzigartige Technologie, multifunktionaler Minimalismus: Bei IXMO werden Funktionen intelligent zusammengeführt, Design: rund, Unterputz Montage, Material: entzinkungsarmes Messing, Schwarz-Matt, Gesamthöhe: 130mm, Breite: 90mm, Ausladung: 89mm, Rosettengröße: Ø 90 x 10mm, Mischwasserkartusche mit keramischen Dichtscheiben, Temperaturbegrenzung und Durchflussbegrenzung, eigensicher gegen Rückfließen nach DIN EN 1717

Zur Montage unbedingt erforderlich:

UP Funktionseinheit für Einhebelmischer mit Schlauchanschluss Art. Nr. 59552 000170

Bitte separat bestellen!