

Technische Daten/ Technical Data

KLUDI RENON

Unterputz-Brause-Einhandmischer

Artikel- Nr.: 42755N575

Oberfläche:

N5 Stainless Brushed Nickel PVD

Artikeltext

Hersteller KLUDI GmbH & Co. KG

Typ: KLUDI RENON

Unterputz-Brause-Einhandmischer

Artikel- Nr.: 42755N575

Unterputz-Brause-Armatur

Einhebelmischer

Feinbau-Set ohne Unterputz-Rohbau-Set

für Unterputzkörper KLUDI SLIM.BOXX Art. Nr. 88022

Feinbau-Set mit Funktionseinheit

Wandmontage

geschlossener Hebel, Metall

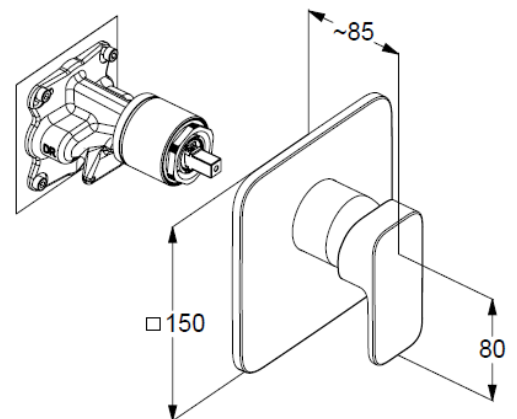
Keramik-Kartusche mit Heißwasserbegrenzung

Durchflussmenge bei 3 bar 28 l/min.

Produktabbildung/ Product picture



Maßzeichnung/ Dimensional drawing



Durchfluss/ Flow rate

