

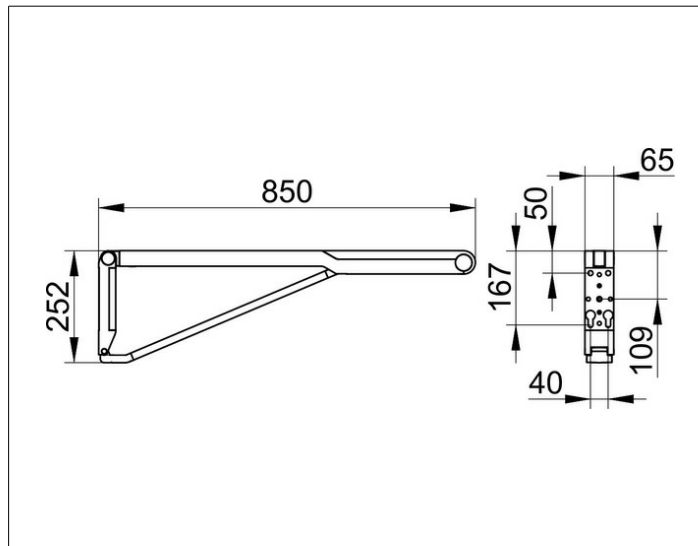
AXESS

35003370837 Stützklappgriff

PRODUKT



ZEICHNUNG



PRODUKTBESCHREIBUNG

nach oben klappbar, gebremste Ausführung
Auflagefläche mit Kunststoff ummantelt,
links und rechts montierbar

OBERFLÄCHE

schwarz matt/schwarz

ABMESSUNG

850 mm

AUSSCHREIBUNGSTEXT

KEUCO AXESS - Stützklappgriff - 350 03 37 08 37
Barrierefreiheit trifft Design
Stützklappgriff - einzigartige flache und elegante Optik an der Wand. Der Stützklappgriff gibt perfekte Sicherheit und Halt. Der AXESS Stützklappgriff ist TÜV geprüft. Das Produkt wird angeschraubt. Zwei verdeckte Befestigungen - links und rechts montierbar.

Breite / \varnothing : 65 mm - Höhe: 252 mm - Tiefe: 850 mm
Material: Metall/Kunststoff
Oberfläche: Schwarz matt /Ablagefläche schwarz
Belastbarkeit 115 kg

Befestigungs-Sets je nach Ankergrund/Mauerwerk bitte separat bestellen.

Artikelnummer: 350 03 37 08 37