

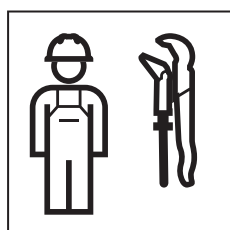


# INSTALLATION MANUAL

MONTAGEANLEITUNG  
INSTRUCTIONS DE MONTAGE  
ISTRUZIONI PER IL MONTAGGIO



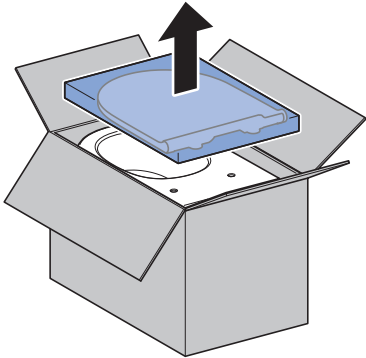
968.731.00.0(04)



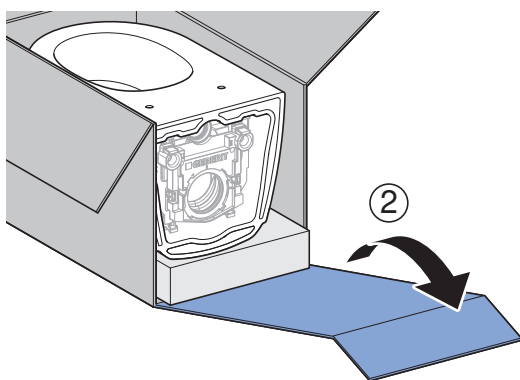
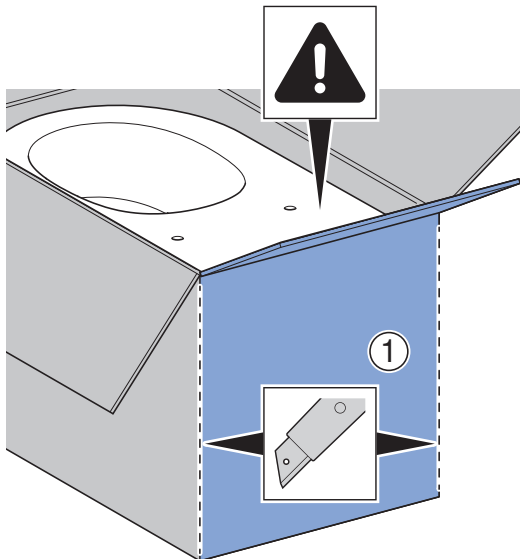


1

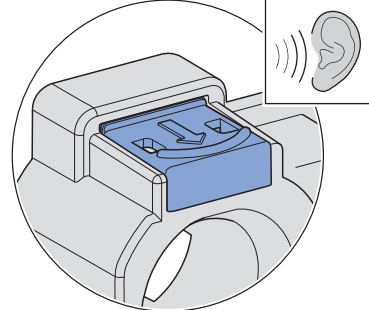
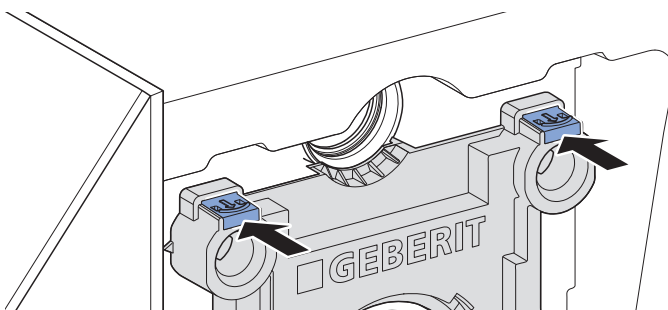
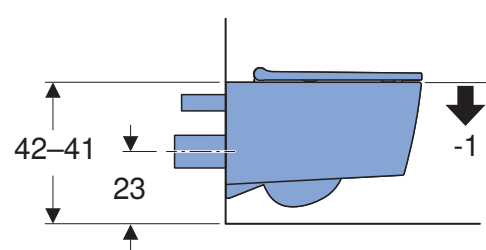
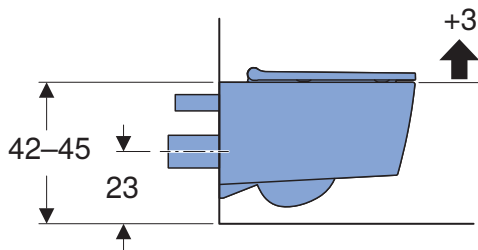
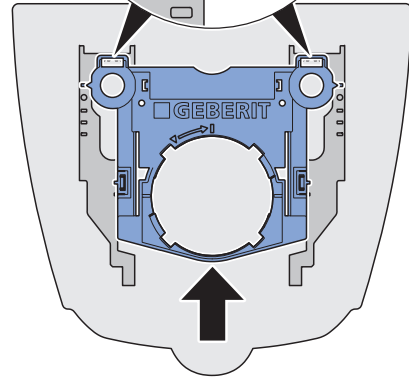
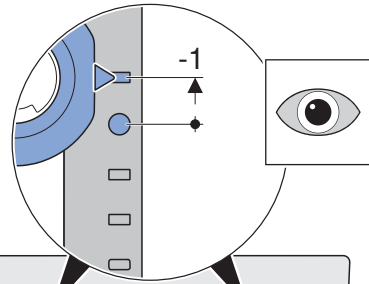
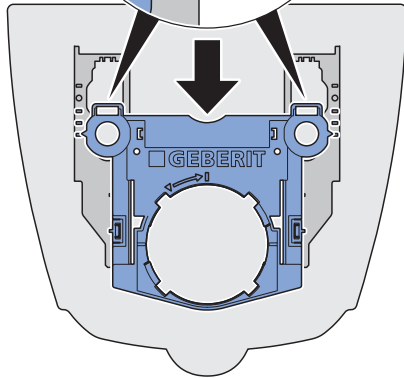
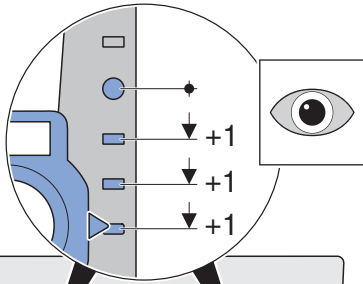
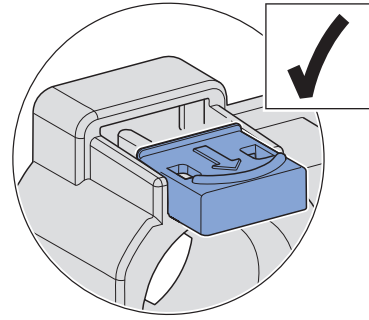
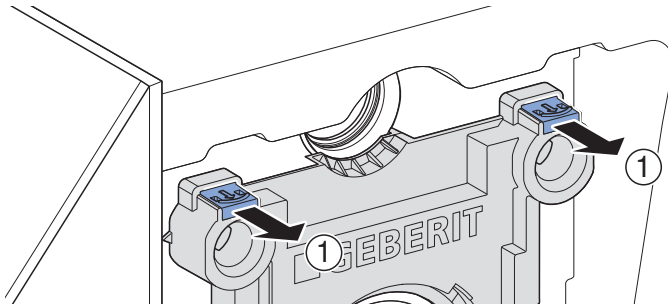
1



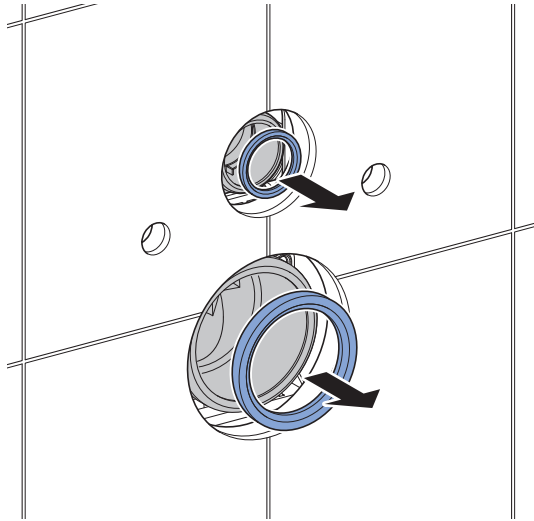
2



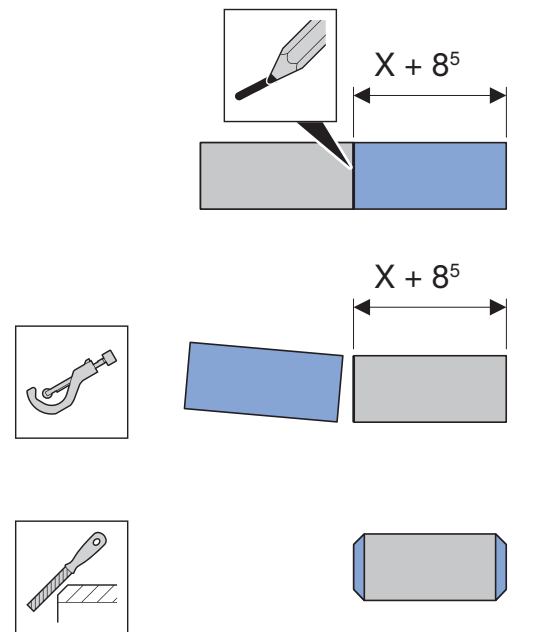
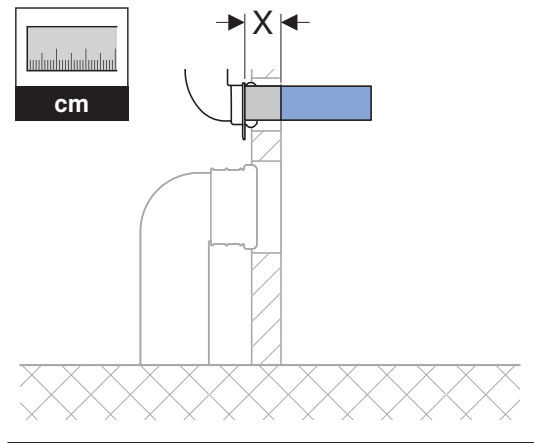
3



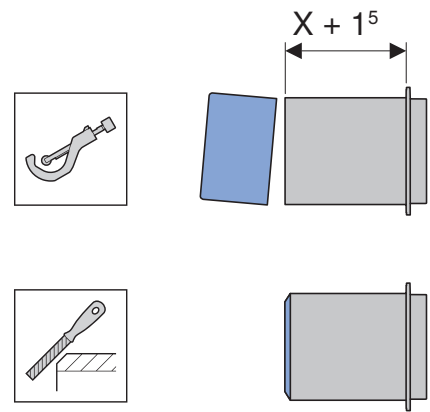
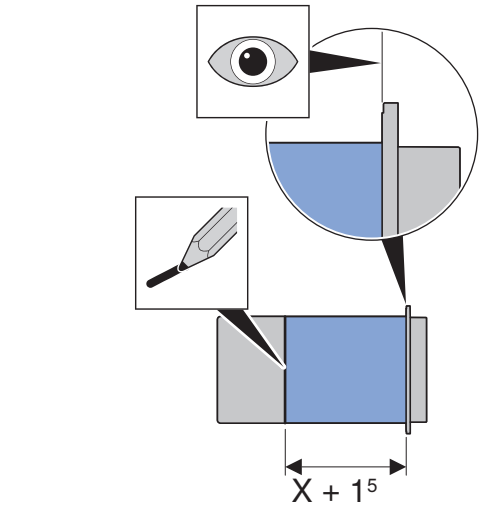
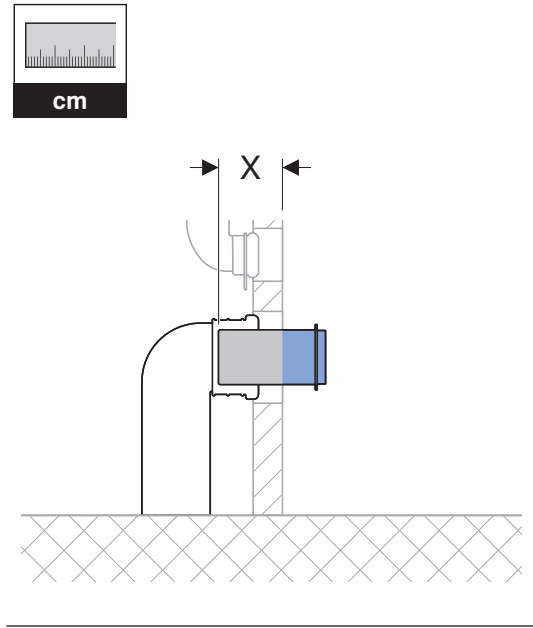
4



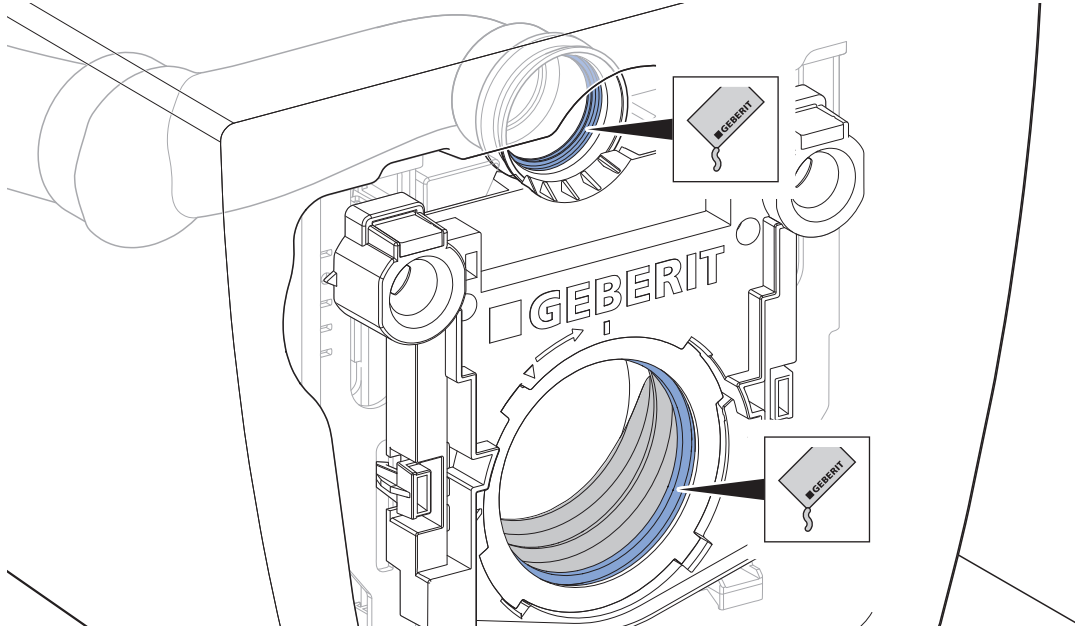
5



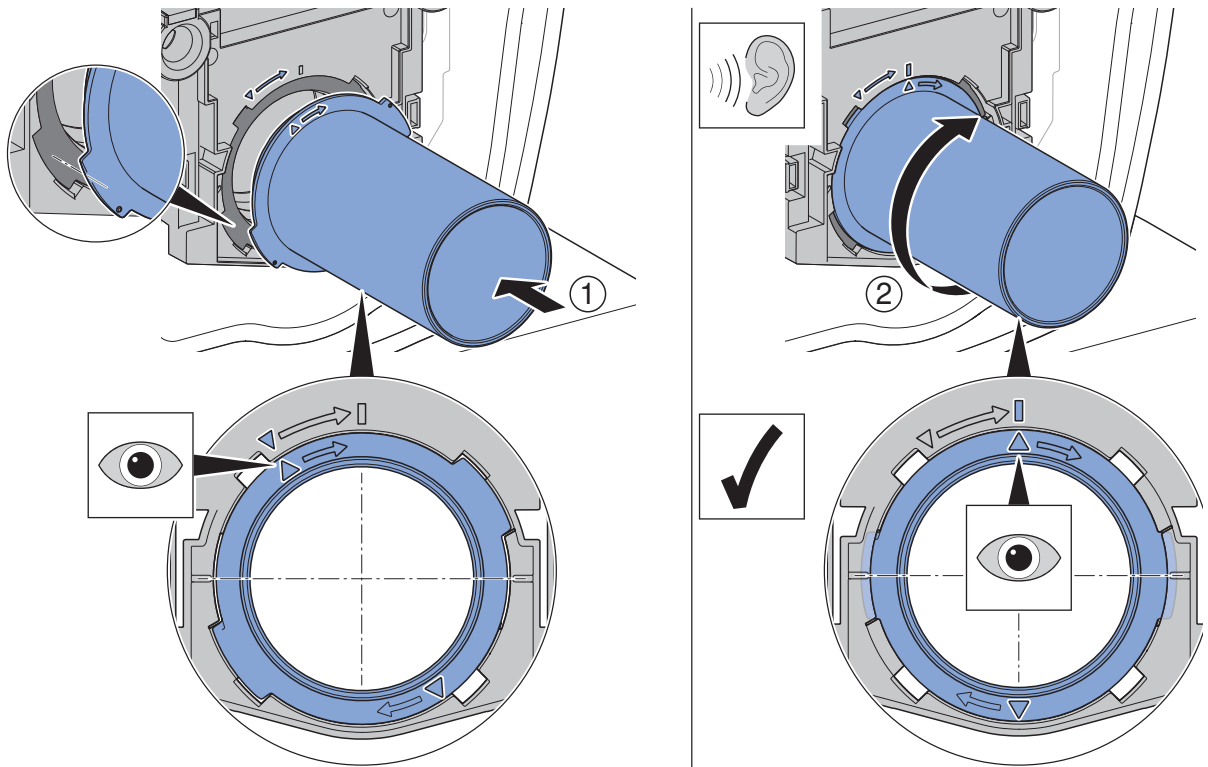
6



7

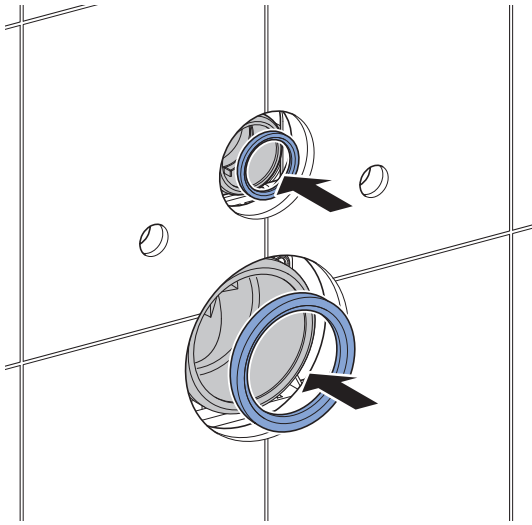


8

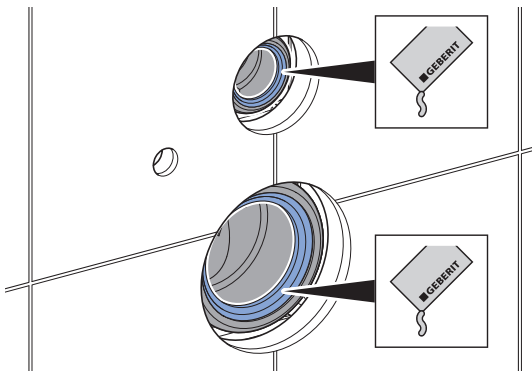


# 2

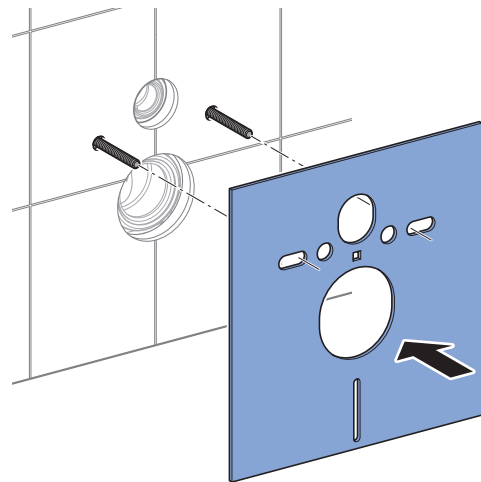
1



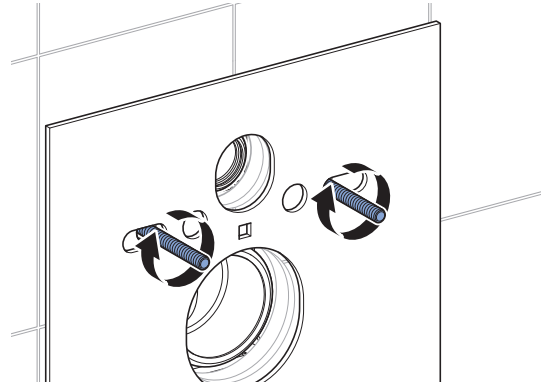
2



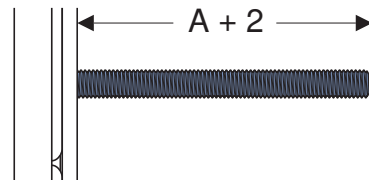
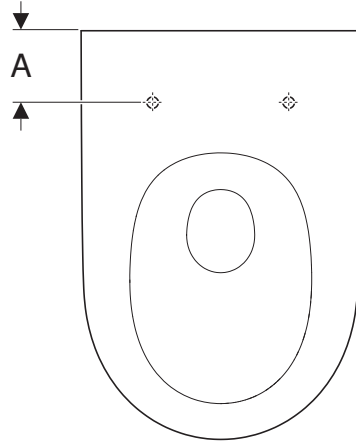
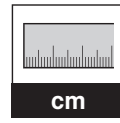
3



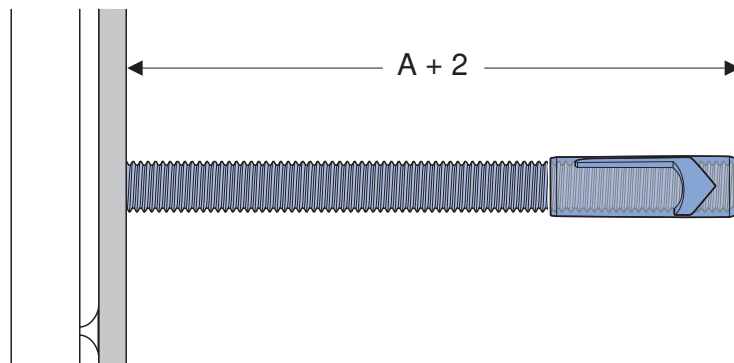
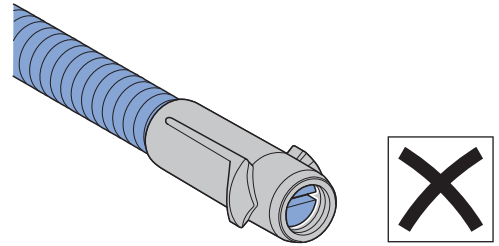
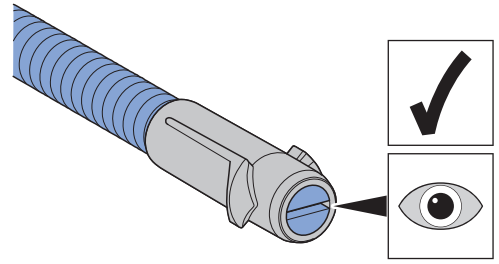
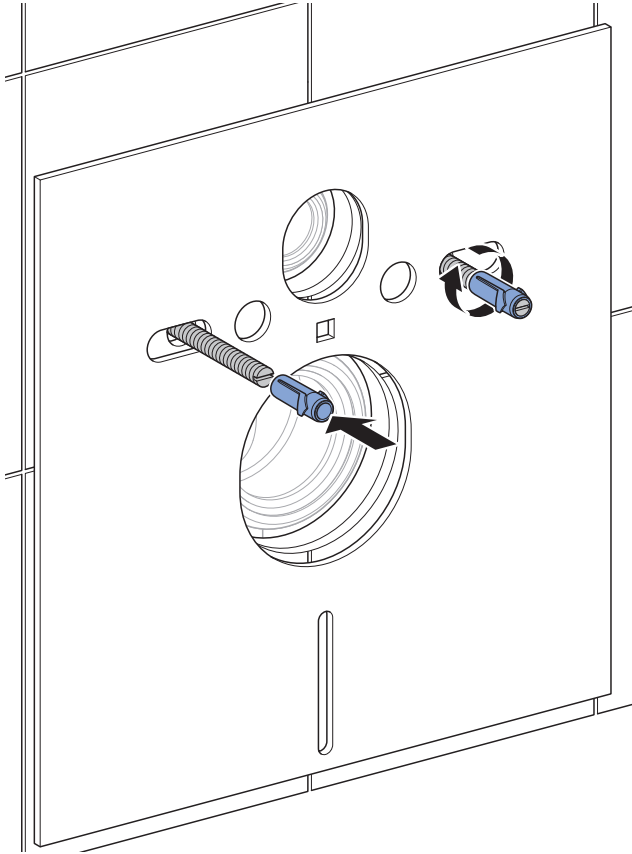
4



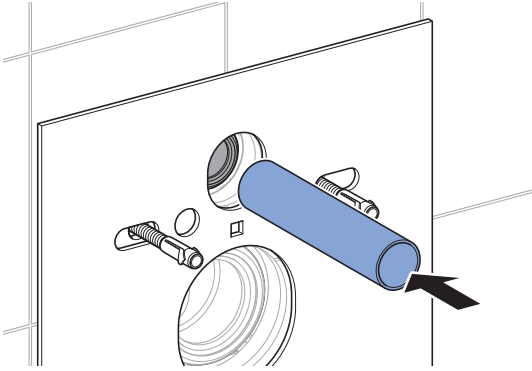
5



6

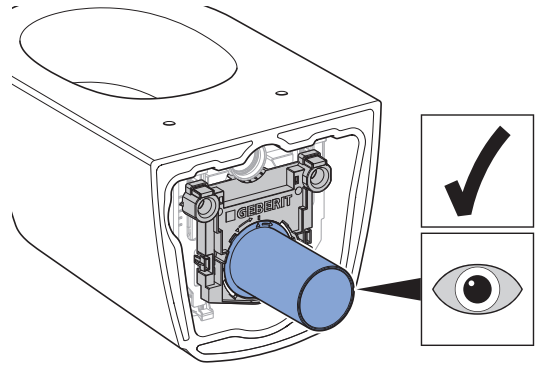


7

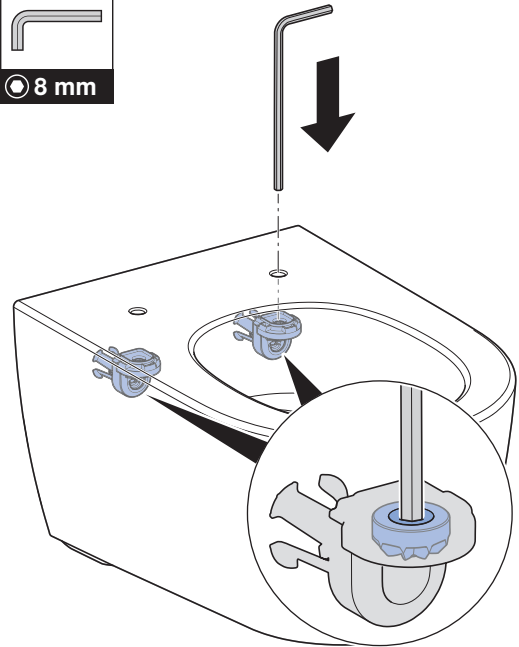
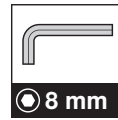


3

✓

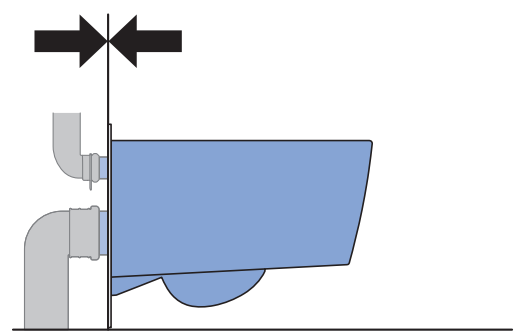
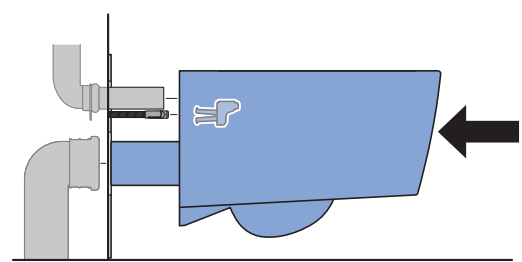
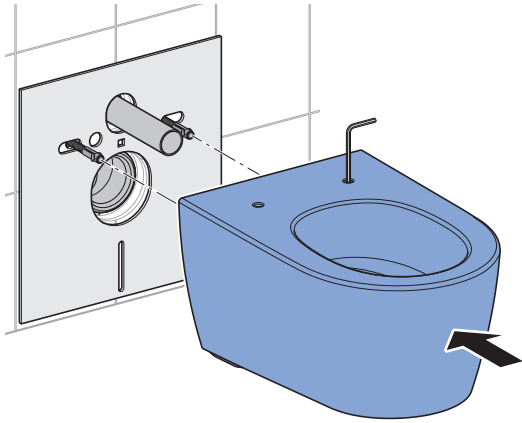


1

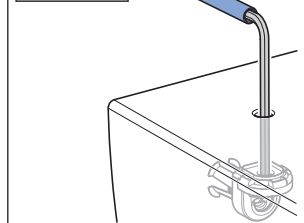
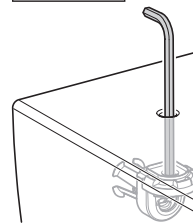
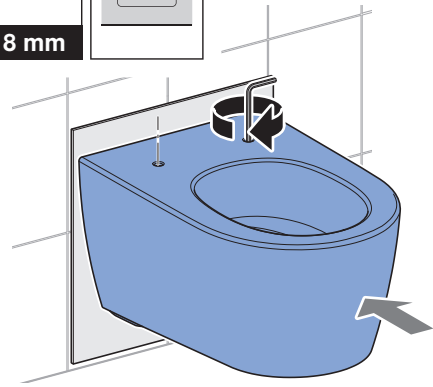
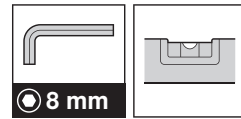




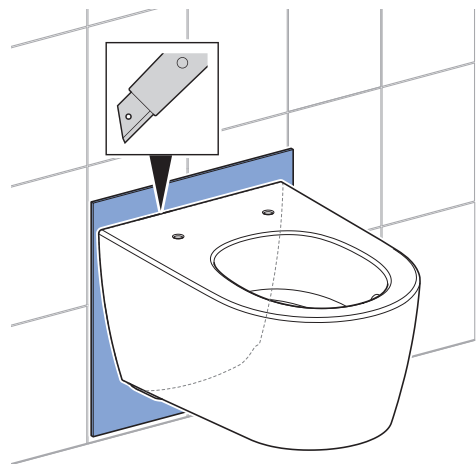
2



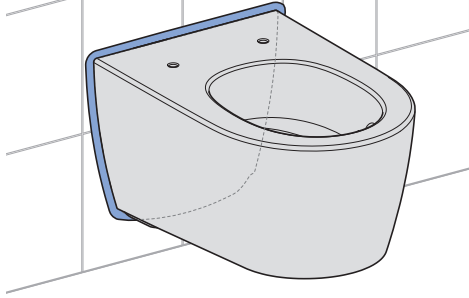
3



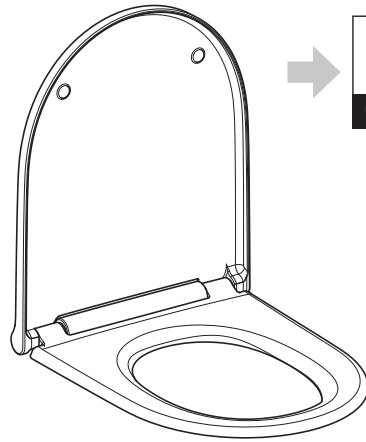
4



4



5







---

**Geberit International AG**  
**Schachenstrasse 77, CH-8645 Jona**  
**documentation@geberit.com**  
**www.geberit.com**