

## Tecturis E

### Einhebel-Brausemischer Aufputz

Oberfläche: **Chrom** Artikelnummer: **73620000**



#### Beschreibung

##### Merkmale

- 1 Verbraucher
- Stichmaß: 150 ± 12 mm
- maximale Durchflussmenge bei 3 bar: 14,9 l/min
- Keramikmischsystem
- Temperaturbegrenzung einstellbar
- Rückflussverhinderer
- mit Schalldämpfer
- für Durchlauferhitzer geeignet
- Schlauchanschluss DN15
- Anschlussgröße: DN15
- Geräuschgruppe: I
- Durchflussklasse: A
- min. Betriebsdruck: 1 bar
- max. Betriebsdruck: 10 bar
- Anschlussart: S-Anschlüsse
- PA-IX 38543/IA

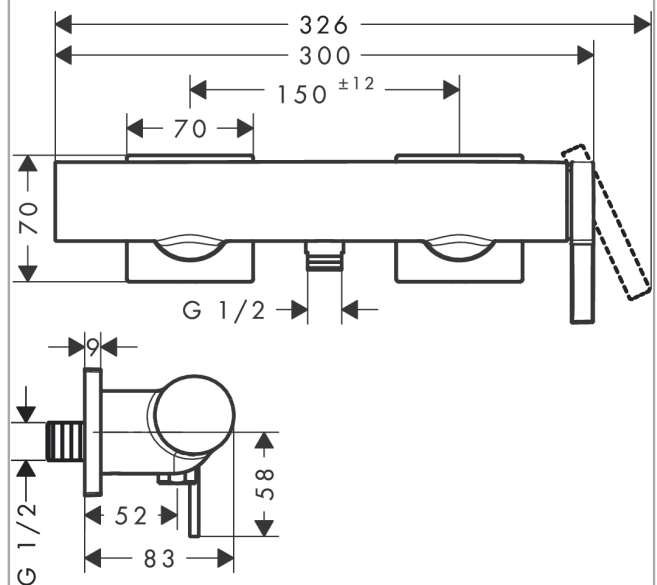
#### Designpreise



#### Produktabbildung



#### Maßzeichnung



**Tecturis E**  
**Einhebel-Brausemischer Aufputz**  
 Oberfläche: **Chrom** Artikelnummer: **73620000**



**Durchflussdiagramm**

