

## Technische Daten

KLUDI ZENTA  
Unterputz-Waschtisch-Einhandmischer  
Wand Armatur  
DN 15

Artikel- Nr.:  
382440575

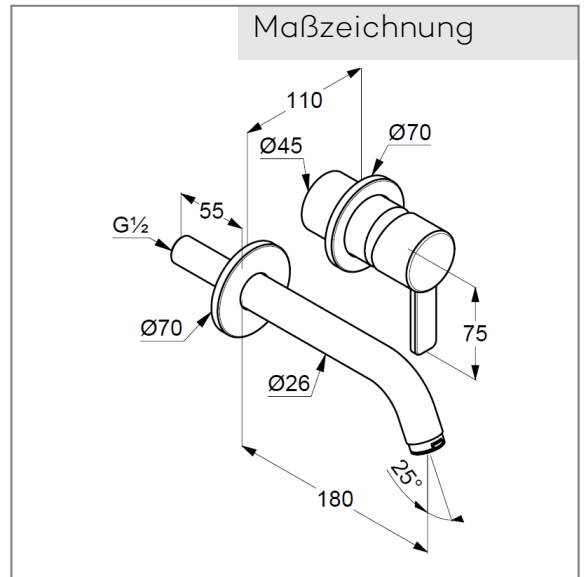
Oberfläche:  
05 chrom

Artikeltext  
Hersteller KLUDI GmbH & Co. KG  
Typ: KLUDI ZENTA  
Unterputz-Waschtisch-Einhandmischer  
Wand Armatur  
Ausladung 180 mm  
Artikel- Nr.: 382440575  
Einhebelmischer  
Feinbau-Set ohne Unterputz-Rohbau-Set  
für Unterputzkörper KLUDI Art. Nr. 38243  
vertikale Wandmontage  
geschlossener Hebel, Metall  
Strahlregler, S-Pointer M24  
Durchflussmenge bei 3 bar = 6 l/ min.  
fester Auslauf

Produktabbildung



Maßzeichnung



Durchflussdiagramm

