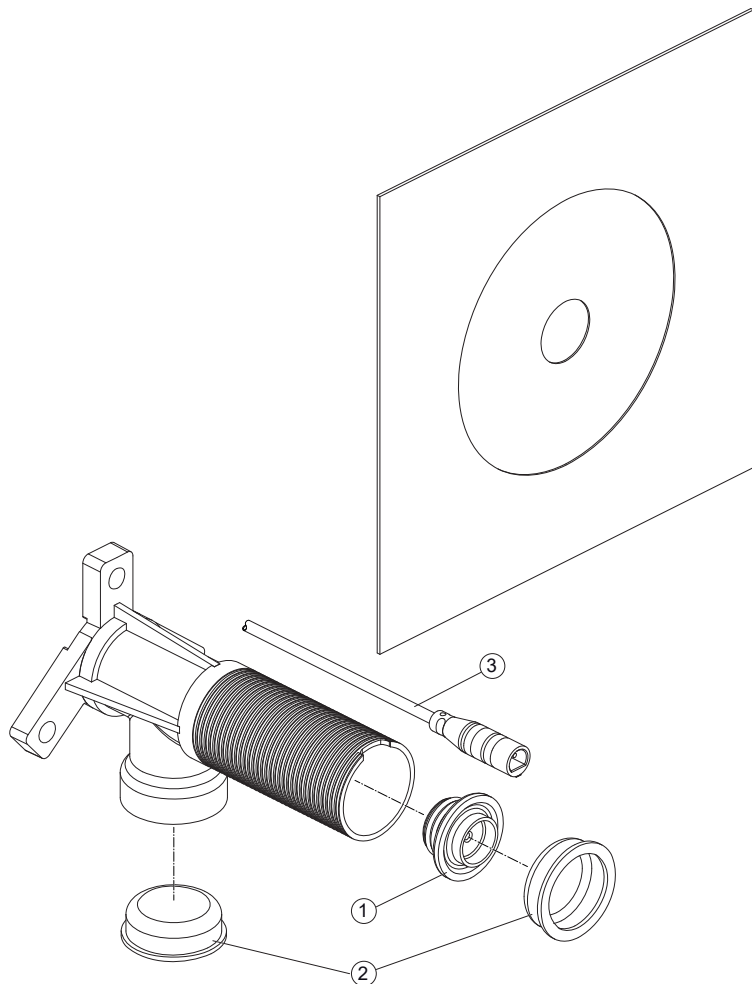
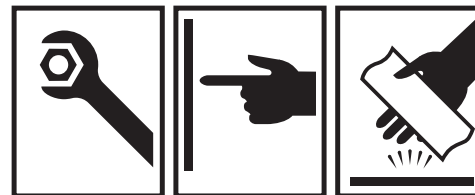




Spare Parts / Ersatzteile / Pièces de recharge / Pezzi di Ricambio / Piezas de requesto /  
 Parte de reposição / Reserveonderdelen / Reservdelar / Reservedeler / Varaosat /  
 Vraosat / Varahlutir / Ανταλλακτικά / Yedek Parçalar / Náhradní díly / Náhradné diely /  
 Nadomestni deli / Резервни части / Запчасти / Części Zapasowe / Piese de schimb  
 / Rendelhető alkatrészek / Запасні частини / Reservni delovi / Резервни делови /  
 Резервни делови / Atsarginių dalių / Tellitavad varuosad / Rezervju daļu



Pos.	Part No.
1	A 861 739 NU
2	A 861 740 NU
3	A 861 741 NU

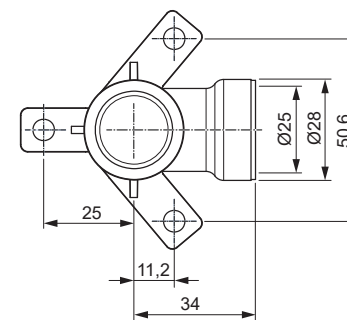
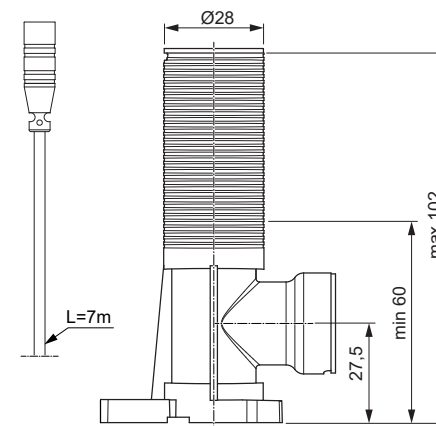


Ideal Standard

## BUILD-IN

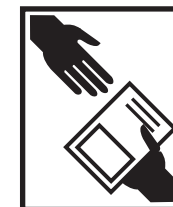
A 1070 NU

0424 / A 869 105



UK  
CA  
CE

IEC 60364



Ideal Standard International NV  
 Corporate Village – Gent Building  
 Da Vincilaan 2  
 1935 Zaventem  
 Belgium  
<https://www.idealstandard.com>

DE Montage nur durch Fachpersonal nach den länderspezifischen Bestimmungen  
 EN Installation only by qualified personnel in accordance with country-specific regulations  
 FR Montage uniquement par du personnel qualifié conformément aux dispositions spécifiques du pays  
 NL Installatie alleen door gekwalificeerd personeel in overeenstemming met landspecifieke voorschriften  
 IT L'installazione deve essere effettuata solo da personale qualificato, in conformità alle normative specifiche del Paese  
 BG Монтирането се извършва само от квалифицирани специалисти в съответствие с разпоредбите на конкретната страна  
 RU Сборка должна производиться только квалифицированным персоналом в соответствии с правилами, действующими в конкретной стране  
 PL Instalacja wyłącznie przez wykwalifikowany personel zgodnie z przepisami obowiązującymi w danym kraju  
 EL Εγκατάσταση μόνο από εξειδικευμένο προσωπικό σύμφωνα με τους κανονισμούς της εκάστοτε χώρας  
 ES Realizar la instalación únicamente por personal cualificado de acuerdo con la normativa específica del país

