

AXOR Montreux
Thermostat HighFlow Unterputz mit Hebelgriff
 Oberfläche: **Brushed Bronze** Artikelnummer: **16824140**



Merkmale

- Thermostatkartusche
- maximale Durchflussmenge bei 3 bar: 59 l/min
- Durchflussmenge oberer Abgang: 42 l/min
- Durchflussmenge unterer Abgang: 42 l/min
- min. Betriebsdruck: 1 bar
- max. Betriebsdruck: 10 bar
- Sicherheitssperre bei 40 °C
- Temperaturbegrenzung einstellbar
- Rückflussverhinderer
- Schalldämpfer
- Anschlussart: Grundkörper
- DVGW NW-6509BQ0587
- P-IX 29611/II

Technologie



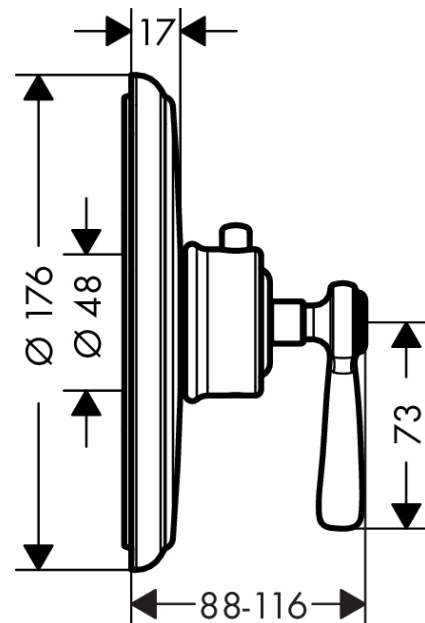
Zertifikate / Nachhaltigkeit



Produktabbildung



Maßzeichnung



AXOR Montreux
Thermostat HighFlow Unterputz mit Hebelgriff
 Oberfläche: **Brushed Bronze** Artikelnummer: **16824140**



Durchflussdiagramm

