

AXOR One
Brauseset 75 1jet EcoSmart mit Wandanschluss
 Oberfläche: **Brushed Bronze** Artikelnummer: **48791140**



Merkmale

- besteht aus: Handbrause, Brausestange, Brauseschlauch, Handbrausehalterung, Wandanschluss
- Brausekopfgröße: 73 mm
- Strahlart: PowderRain
- maximale Durchflussmenge bei 3 bar: 9,1 l/min
- Mindestfließdruck: 0,8 bar
- Handbrausehalterung aus Metall
- Wandbefestigung: Schraubbefestigung
- Wandstützen aus Metall
- Profil Brausestange: rund
- Brausestangendurchmesser: 25 mm
- Bohrabstand 929 mm
- Brauseschlauch mit beidseitig konischer Mutter
- brauseseitiger Drehwirbel gegen lästiges Verdrehen des Brauseschlauches

Technologie



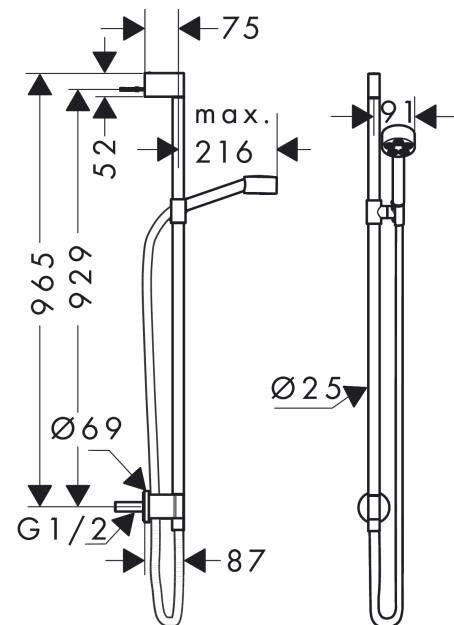
Designpreise



Produktabbildung



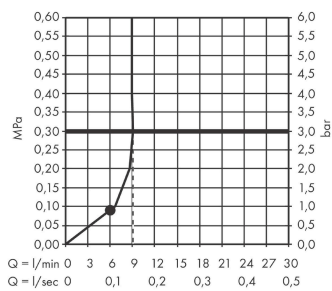
Maßzeichnung



AXOR One
Brauseset 75 1jet EcoSmart mit Wandanschluss
 Oberfläche: **Brushed Bronze** Artikelnummer: **48791140**



Durchflussdiagramm



Die Verbrauchswerte wurden praxisnah mit den dazugehörigen Armaturen (Thermostat/Mischer/Unterputzventil) gemessen.

AXOR One
Brauseset 75 1jet EcoSmart mit Wandanschluss
Oberfläche: **Brushed Bronze** Artikelnummer: **48791140**



Einbaubeispiel

