

## AXOR Massaud

### Einhebel-Waschtischmischer 110 mit Ablaufgarnitur

Oberfläche: **Brushed Red Gold** Artikelnummer: **18010310**



#### Merkmale

- besteht aus: Einhebel-Waschtischmischer, Ablaufgarnitur
- ComfortZone 110
- Ausladung: 100 mm
- Auslaufhöhe: 108 mm
- Griffvariante: Zylindergriff
- Strahlart: Schwallstrahl
- maximale Durchflussmenge bei 3 bar: 4 l/min
- Keramikmischsystem
- für Durchlauferhitzer geeignet
- unverschleißbare Ablaufgarnitur
- Anschlussart: G  $\frac{3}{8}$  Anschlussschläuche
- Anschlussgröße: DN15
- EU-Taxonomie: max. 6 l/min - wesentlicher Beitrag (SC) möglich
- P-IX 18334/IO

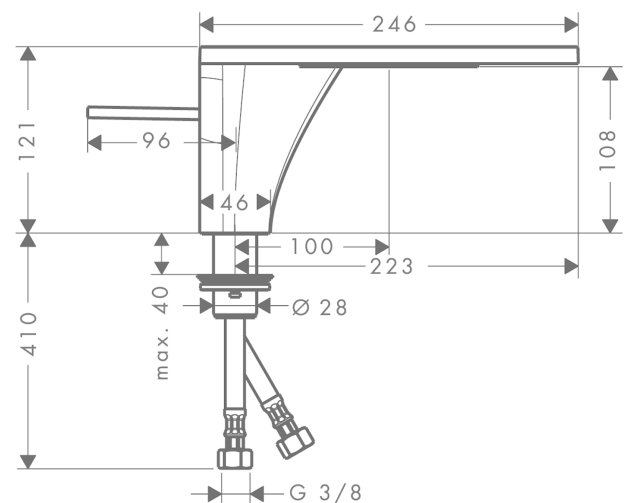
#### Technologie



#### Produktabbildung



#### Maßzeichnung



**AXOR Massaud**  
**Einhebel-Waschtischmischer 110 mit Ablaufgarnitur**  
 Oberfläche: **Brushed Red Gold** Artikelnummer: **18010310**



## Durchflussdiagramm

