

Logis

Standventil 80 für Kaltwasser oder vorgemischtes Wasser ohne Ablaufgarnitur

Oberfläche: **Mattschwarz** Artikelnummer: **71120670**



Beschreibung

Merkmale

- ComfortZone 80
- Ausladung: 84 mm
- Auslaufhöhe: 79 mm
- Strahlart: Normalstrahl
- maximale Durchflussmenge bei 3 bar: 5 l/min
- Keramikventil 90°
- nur für Kaltwasseranschluss
- Anschlussart: G 3/8 Anschlussschlauch
- Anschlussgröße: DN15
- EU-Taxonomie: max. 6 l/min - wesentlicher Beitrag (SC) möglich
- DVGW NW-6501CP0557
- P-IX 28140/IO

Technologie



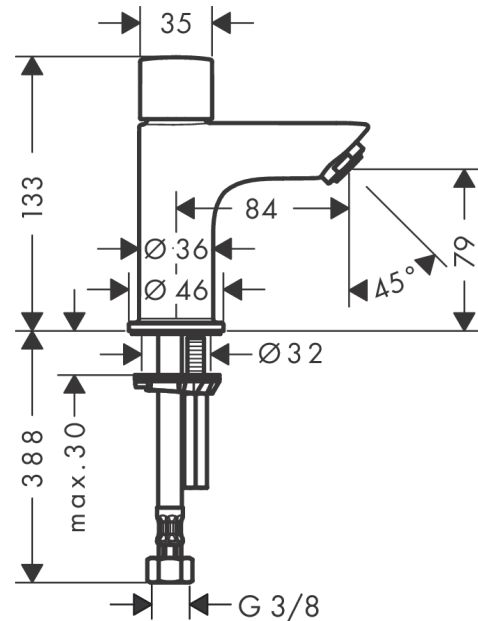
Zertifikate / Nachhaltigkeit



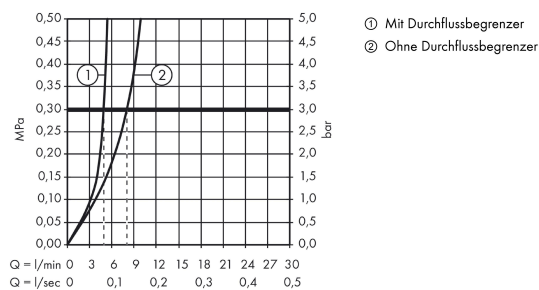
Produktabbildung



Maßzeichnung



Durchflussdiagramm



Logis

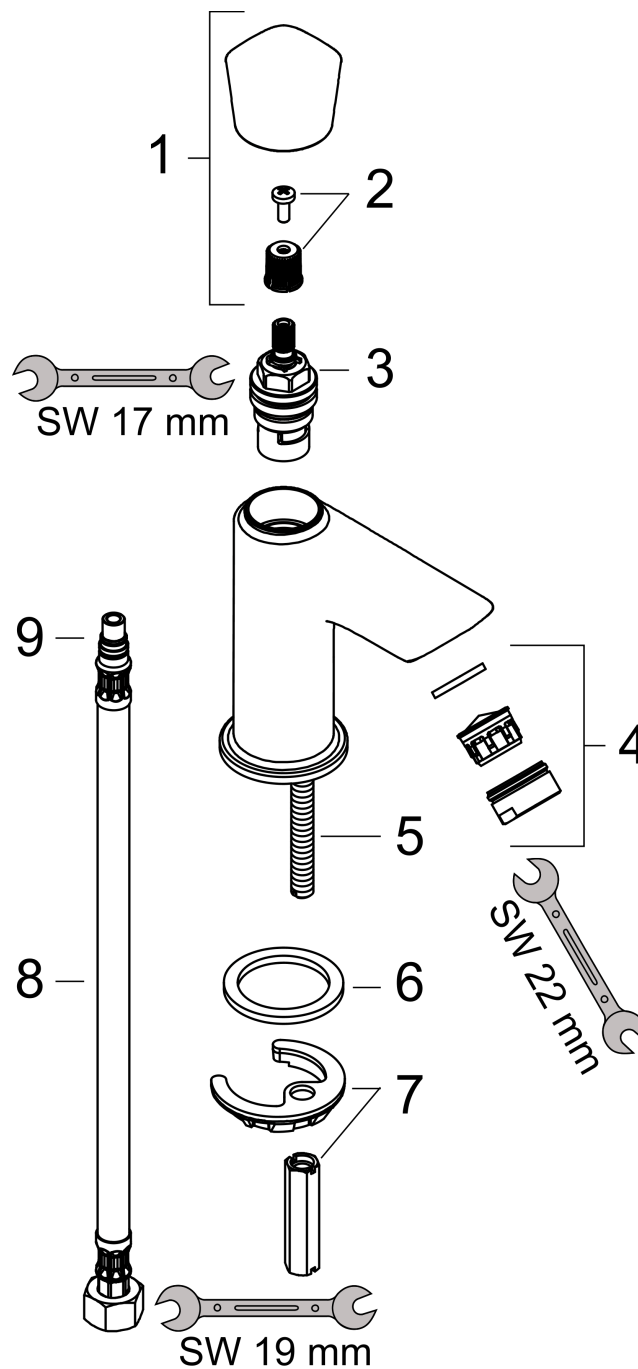
Standventil 80 für Kaltwasser oder vorgemischtes Wasser ohne Ablaufgarnitur

Oberfläche: **Mattschwarz** Artikelnummer: 71120670



Explosionszeichnung

Baujahr: >06/23



Logis

Standventil 80 für Kaltwasser oder vorgemischtes Wasser ohne Ablaufgarnitur

Oberfläche: **Mattschwarz** Artikelnummer: **71120670**



Ersatzteilliste

Baujahr: >06/23

Pos.	Beschreibung	Artikelnummer	PG	VE
1	Griff Kaltwasserseite	92237670	0	1
2	Schnappeinsatz mit Schraube	98932000	5	1
3	Absperreinheit rechts schließend	94009000	9	1
4	Luftsprudler M24x1 (5 l/min)	92372670	56	1
5	Schraube M8 x 68	97736000	2	1
6	Flachdichtung	98749000	2	1
7	Schaftbefestigung kpl.	96016000	8	1
8	Anschlussschlauch 450 mm M8x0,75 G3/8	97206000	8	1
9	O-Ring 7x1,5	98422000	1	1