

KTX 4 BLUE



KTX 4 BLUE

Kabel: gerade
Farbe: chrom

KTX 4 BLUE



Design: Przemysław Jan Majchrzak

Funktionen und Eigenschaften:

Funktionalität

Die volle Funktionalität der Heizpatrone ist über die Steuerungs-App BLUE-Line verfügbar. Dank ihr können sowohl die Heizkörpertemperatur (30-60°C) als auch die Raumtemperatur (15-30°C) kontrolliert oder eine beliebige Anzahl Programme für einen 7-Tagesplan für den Betrieb des Gerätes programmiert werden. Außerdem steht eine erweiterte Timerfunktion zur Verfügung. Die Tasten am Gehäuse ermöglichen eine einfache Einstellung der Arbeitstemperatur und eine einfache Aktivierung der Timerfunktion (bis 4 Stunden). Das Gerät zeigt das aktuell eingestellte Temperaturniveau und den Status von Heiz- und Ruhephase an. Die Heizpatrone ist für die Verbindung mit dem Terma-Split-System konzipiert und bietet die Möglichkeit der Verbindung von Heizelement und Steuerung. Informationen über das Heizelement Terma-Split erhalten Sie auf der Seite 608. Die KTX 4 besitzt außerdem einen Echtzeit-Zähler für die tatsächliche Heizzeit. Dieser kann für eine bessere Kontrolle der Energiemenge verwendet werden.

Fernsteuerung

Für die Fernsteuerung kann ein beliebiges Mobilgerät – Smartphone oder Tablet – ausgestattet mit der Bluetooth® Technologie verwendet werden. Die Steuerungs-App BLUE-Line ist im Internetshop für Geräte mit den Systemen Android sowie iOS verfügbar. Mit Hilfe eines Gerätes können beliebig viele Geräte aus der Serie BLUE (Heizpatronen und Heizkörper) innerhalb der Reichweite des Mobilgerätes kontrolliert und programmiert werden.

Intelligente Gebäudesysteme

Im Falle eines Stromausfalls speichert die Heizpatrone die aktuellen Einstellungen (Festeinstellung). Dies ermöglicht die Zusammenarbeit mit externen Timern und intelligenten Gebäudesystemen.

Sicherheit

Die Heizpatrone ist mit einem Frostschutz (ANTIFREEZE) ausgestattet. Sie besitzt außerdem einen doppelten Schutz gegen Überhitzung. Anzeige von Betriebsstörungen.

Design

Gut lesbare, einstellige LED-Anzeige in blau.

Farbe

Frontdisplay in Silber, unabhängig von der Gehäusefarbe. Verfügbare Farben: Weiß, Silber, Chrom und Schwarz. Bei einer Bestellung von mind. 100 Stück in einer Farbe ist ebenfalls eine Farbe aus der RAL-Farbpalette sowie folgende Sonderfarben möglich: Bronze und Gold.

Konfigurationstabelle:

Beispiel Bestellcode:

Steuerung ohne Heizelement

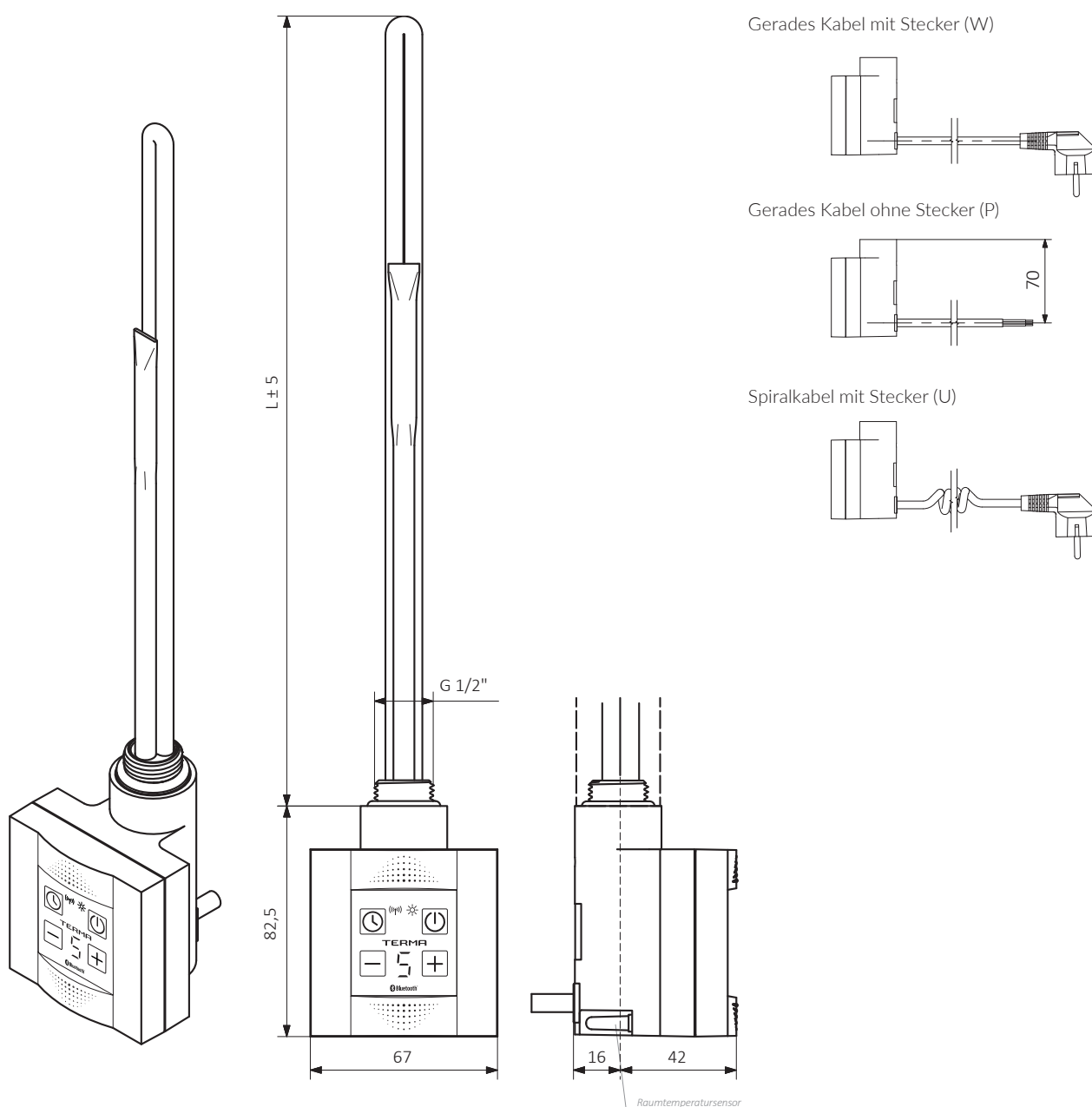
Codeelemente sind blau markiert.

Modell	Leistung [W]	Verpackung	Farben	Typ Kabel
WE K4B KTX4 BLUE	ohne Heizelement	K karton	916 Weiß SMA Silber CRO Chrom 905 Schwarz	W Gerades Kabel mit Stecker P Gerades Kabel ohne Stecker U Spiralkabel mit Stecker

KTX 4 BLUE

Technische Daten:

Stromversorgung:	230 V / 50 Hz
Heizelement:	Terma Split I
Geräteschutzklasse:	Klasse I
Heizkörperanschluss:	G 1/2"
Gehäuseschutzstufe [IP]:	IPx5
Temperaturmessung:	Heizkörpertemperatur oder Raumtemperatur



L [mm]	325	285	310	345	375	485	575
Leistung [W]	120	200	300	400	600	800	1000