

# LAUFEN

## BIJOU



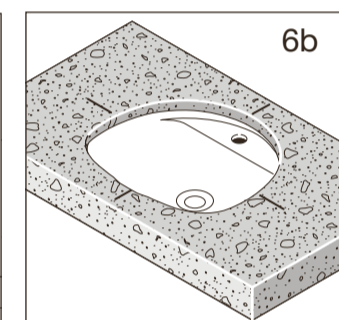
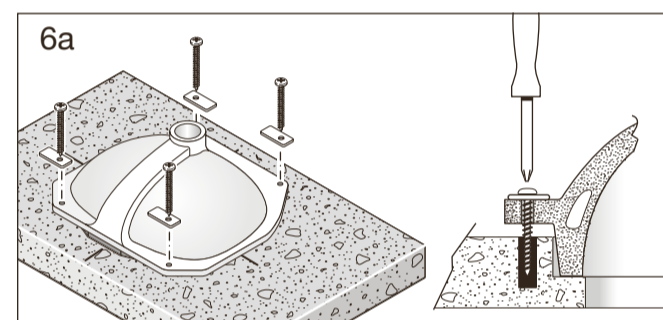
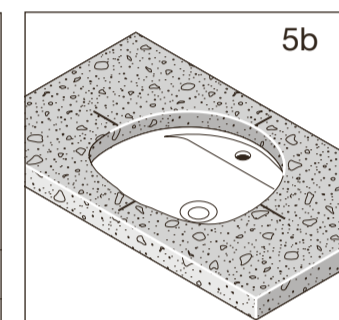
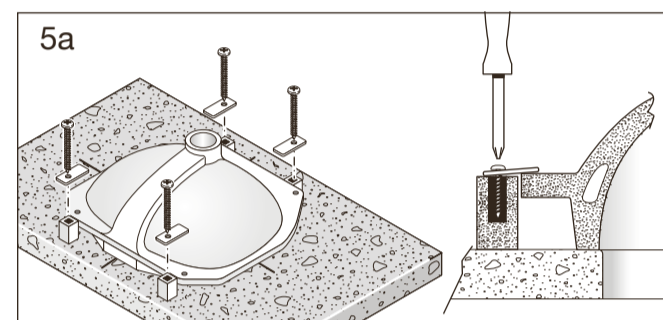
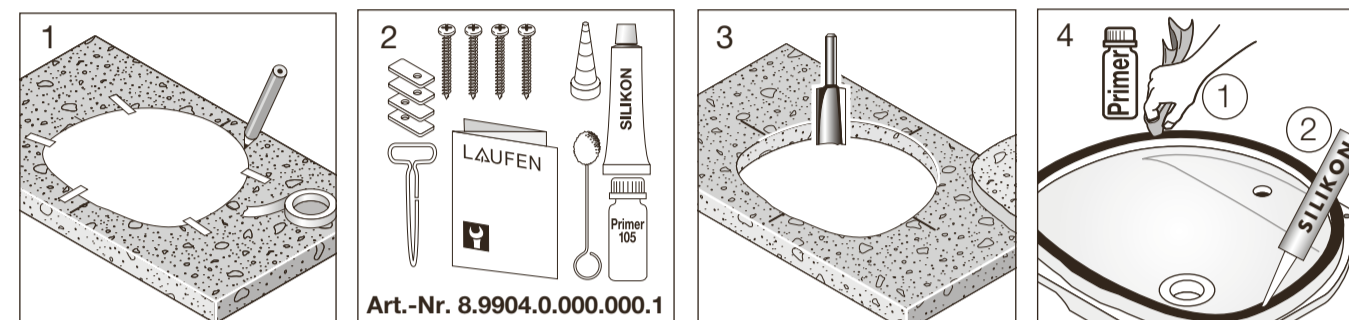
- 8.1122.0 Einbau-Waschtisch
- 8.1122.0 Basin à insérer
- 8.1122.0 Lavabo da incasso soprapiano
- 8.1122.0 Drop-in basin
- 8.1122.0 Lavabo empotrable
- 8.1122.0 Inbouw wastafel
- 8.1122.0 Vestavěný umývací stůl
- 8.1122.0 Įmontuotas praustuvas
- 8.1122.0 Umywalka do zabudowy
- 8.1122.0 Beépített mosdóasztal
- 8.1122.0 Встроенный умывальник
- 8.1122.0 Плот за миене за вграждане

- Schablone 8.9980.1
- Gabarit 8.9980.1
- Sagoma 8.9980.1
- Template 8.9980.1
- Plantilla 8.9980.1
- Sjabloon 8.9980.1
- Šablona 8.9980.1
- Šablonas 8.9980.1
- Szablon 8.9980.1
- Sablon 8.9980.1
- Лекало 8.9980.1
- Шаблон 8.9980.1

Einbau Stein  
Montage pierre naturelle  
Montaggio su piani in pietra  
Stone inset

Instalación, piedra  
Inbouw steen  
Osazeni z kamene  
Įmontavimas iš akmens

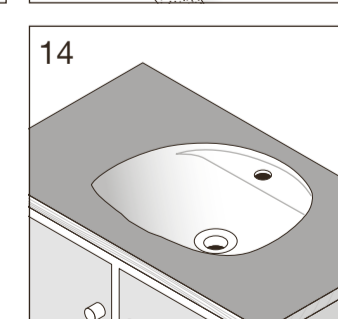
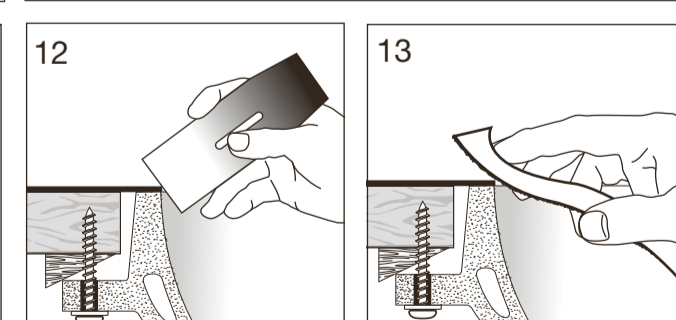
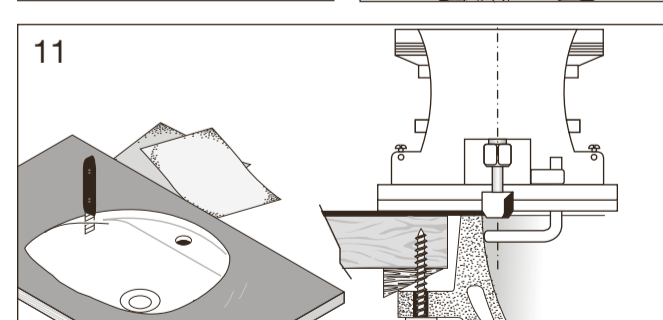
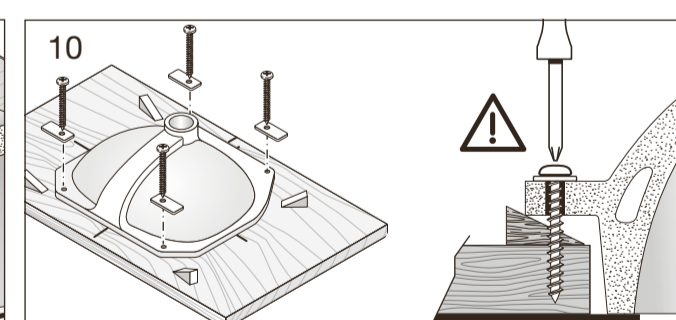
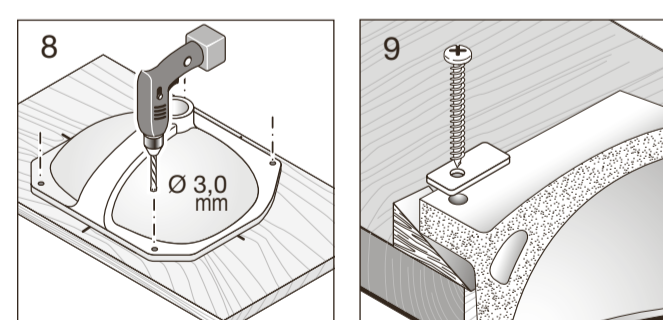
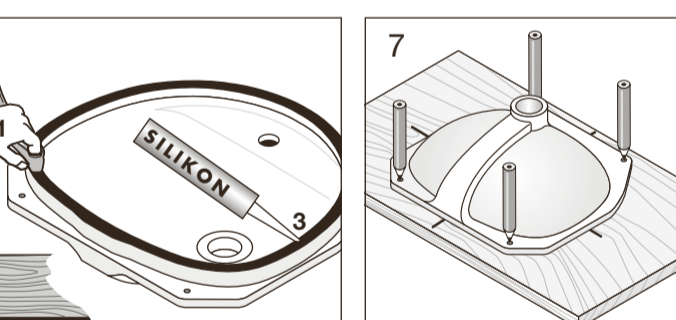
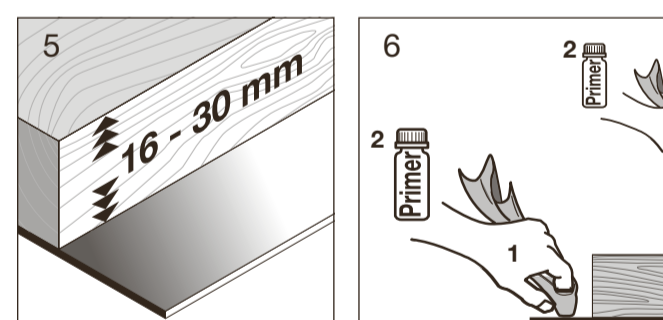
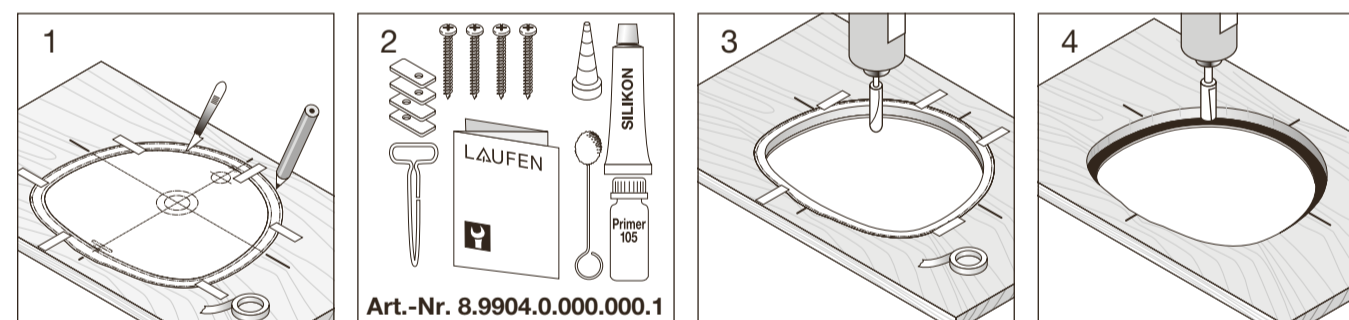
Montaż – kamień  
Beépítés, kő  
Установка камня  
Монтаж на камък



Einbau Holz  
Montage bois  
Montaggio su piano in legno  
Wooden inset

Instalación, madera  
Inbouw hout  
Osazeni ze dřeva  
Įmontavimas iš medienos

Montaż – drewno  
Beépítés, fa  
Установка дерева  
Монтаж на дърво

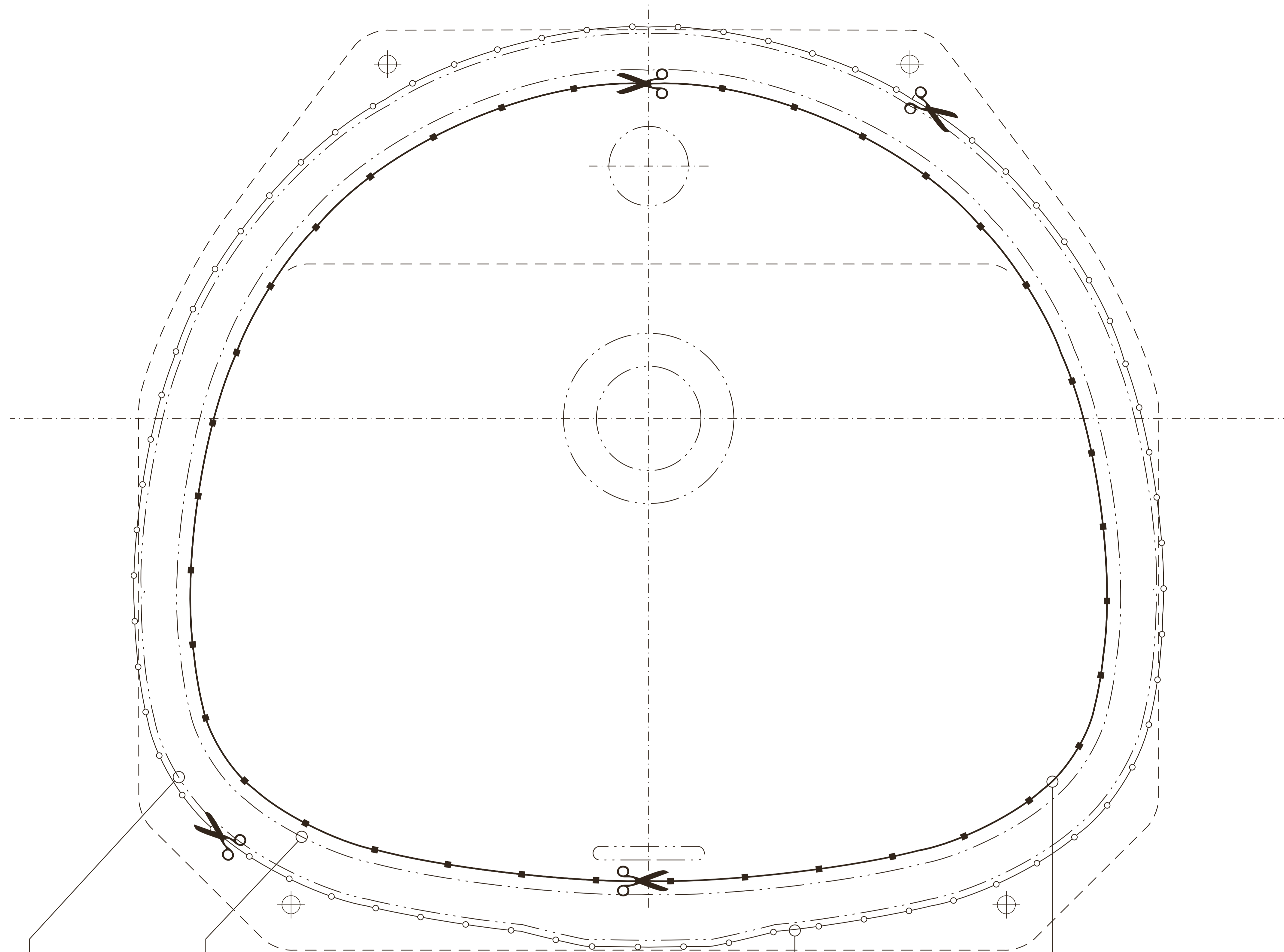


# LAUFEN

Laufen Bathrooms AG  
Wahlenstrasse 46  
CH-4242 Laufen, Switzerland  
www.laufen.com

DE/FR/IT/EN/ES/NL/CS/LT/PL/HU/RU/BG

28/01/08 8.9980.1.000.000.1 KRA



Aussenkontur Keramik  
Contour externe céramique  
Profilo esterno ceramica  
Outer Contour Ceramic  
Contorno exterior cerámica  
Buitenste omtrek keramiek  
Tvarovaná keramika  
Kontúra keramika  
Kształt ceramik  
A kerámia külső kontúrja  
Формы керамики  
Керамична форма

Innenkontur Keramik  
Contour intérieur céramique  
Profilo interno ceramica  
Internal ceramic contour  
Contorno interior, cerámica  
Inwendig profil keramiek  
Vnitřní kontura z keramiky  
Vidaus kontūras iš keramikos  
Kontur wewnętrzny – ceramika  
Belső kontúr, kerámia  
Вырез керамики  
Вътрешен контур на керамиката

orne  
devant  
fronte  
front  
delante  
voorzijde  
předek  
priekis  
wytworny  
elől  
передняя часть  
предна част

Ausschnitt Holz-Trägerplatte  
Découpe du plateau porteur en bois  
Taglio del piano portante in legno  
Wooden bearer-plate cut-out  
Corte placa soporte de madera  
Uitsparing houten onderlegplaat  
Výřez dřevěné nosné desky  
Išpjautinė medinė montavimo plokštė  
Wycięcie w płycie nośnej z drewna  
Kivágás, fa tartólemez  
Вырез деревянной несущей плиты  
Изрез в дървен носещ плот

Ausschnitt Stein  
Découpe pierre naturelle  
Taglio su piani in pietra  
Stone cutout  
Corte, piedra  
Uitsparing steen  
Výřez kamene  
Akmens išpjova  
Wycinek – kamień  
Kivágás, kő  
Вырез камня  
Изрязване на камък

M 1:1

