

AXOR Urquiola
Einhebel-Waschtischmischer 130 mit Zugstangen-Ablaufgarnitur
 Oberfläche: **Brushed Brass** Artikelnummer: **11020950**



Merkmale

- besteht aus: Einhebel-Waschtischmischer, Ablaufgarnitur
- ComfortZone 130
- Ausladung: 139 mm
- Auslaufhöhe: 132 mm
- Griffvariante: Bügelgriff
- Strahlart: Normalstrahl
- maximale Durchflussmenge bei 3 bar: 5 l/min
- Keramikmischsystem
- Temperaturbegrenzung einstellbar
- für Durchlauferhitzer geeignet
- Zugstangen-Ablaufgarnitur G 1¼
- Anschlussart: G ¾ Anschlusschläuche
- Anschlussgröße: DN15
- EU-Taxonomie: max. 6 l/min - wesentlicher Beitrag (SC) möglich
- DVGW NW-6506CL0400
- P-IX 19147/IO

Technologie



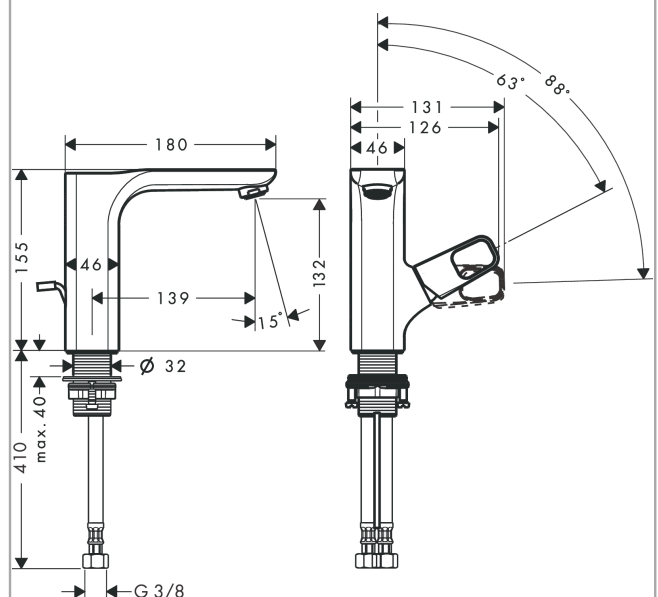
Zertifikate / Nachhaltigkeit



Produktabbildung



Maßzeichnung



AXOR Urquiola
Einhebel-Waschtismischer 130 mit Zugstangen-Ablaufgarnitur
 Oberfläche: **Brushed Brass** Artikelnummer: **11020950**



Durchflussdiagramm

