

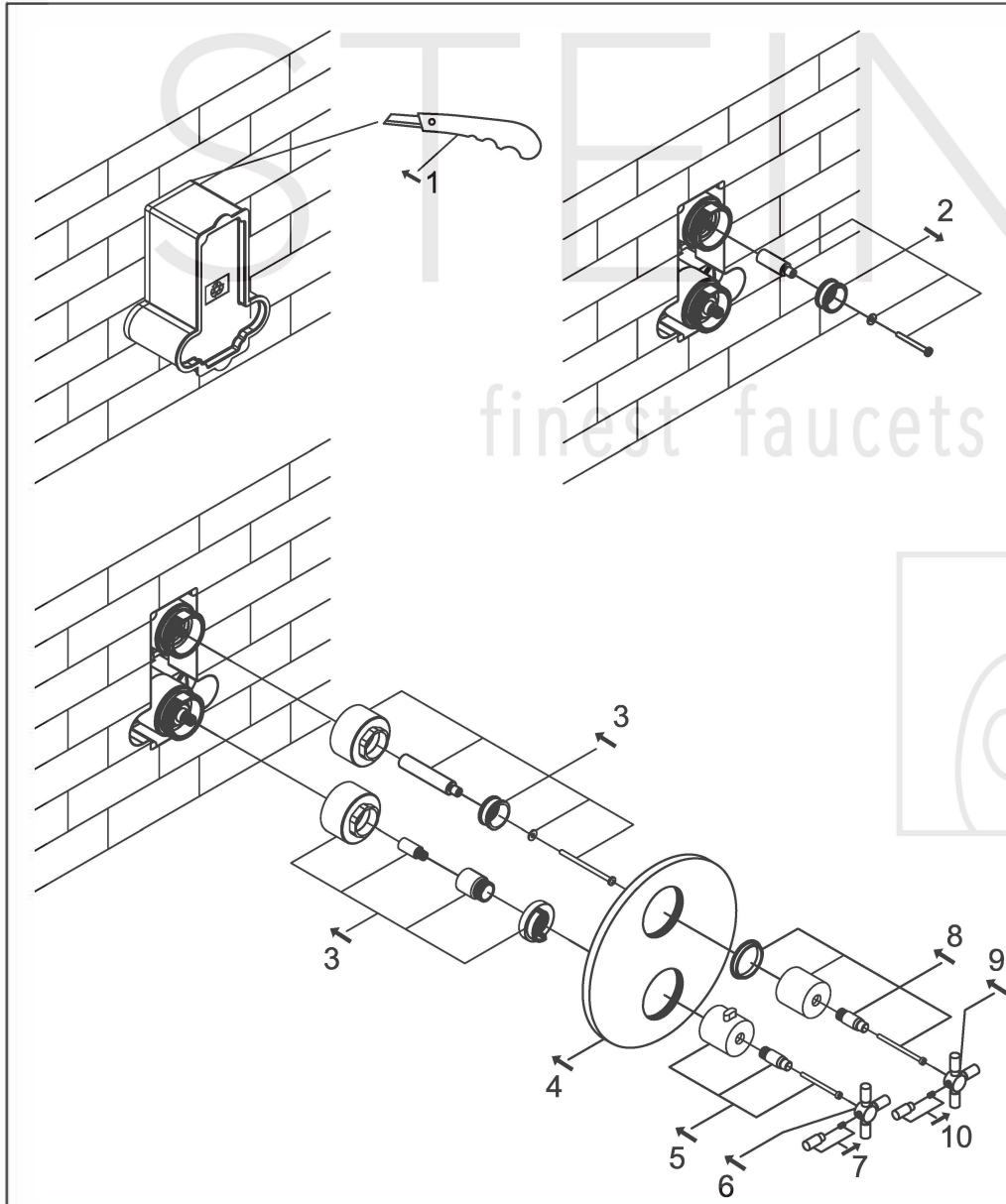
STEINBERG



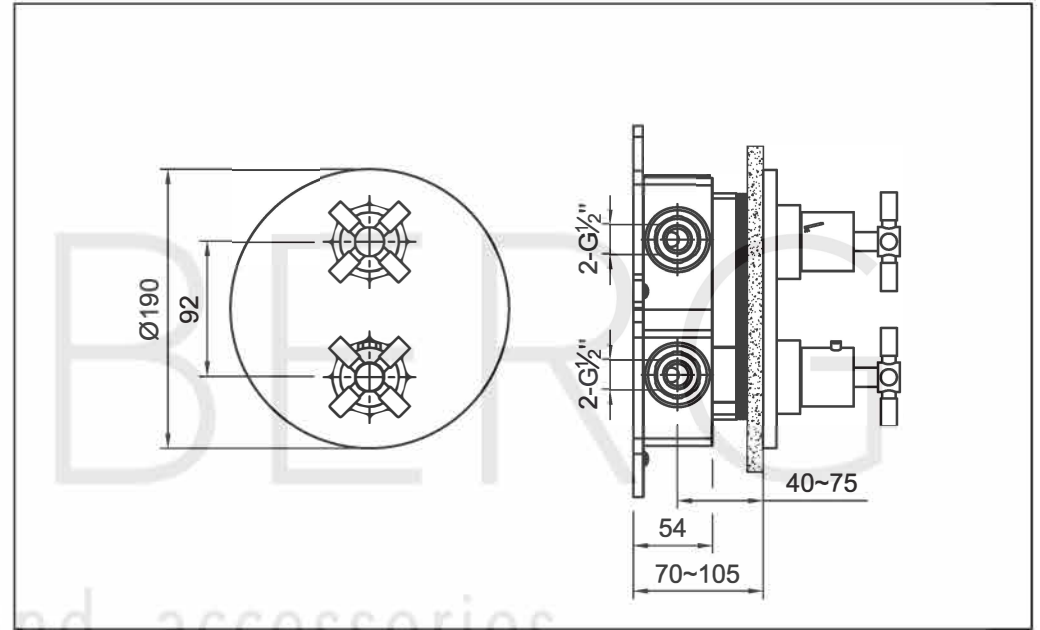
Fertigmontageset

Art.Nr.250 4133 3

Installation



Technische Zeichnung



Explosionszeichnung

