

Pulsify S
Brauseset 100 1jet EcoSmart mit Brausestange 90 cm
 Oberfläche: **Chrom** Artikelnummer: **24382000**

Beschreibung

Merkmale

- besteht aus: Stabhandbrause, Brausestange, Brauseschlauch, Handbrausehalterung
- Brausekopfgröße: 98 x 24 mm
- Strahlart: PowderRain
- maximale Durchflussmenge bei 3 bar: 8,5 l/min
- Mindestfließdruck: 0,5 bar
- höhenverstellbare Handbrausehalterung mit Push Schieber
- Handbrausehalterung aus Kunststoff/Metall
- Wandbefestigung: Schraubbefestigung
- Wandstützen aus Kunststoff
- Profil Brausestange: kubisch
- Gesamtlänge Brausestange: 952 mm
- Bohrabstand 917 mm
- Brauseschlauch mit beidseitig konischer Mutter
- brauseseitiger Drehwirbel gegen lästiges Verdrehen des Brauseschlauches
- Schieberarretierung: Handbrausehalterung mit Arretierung

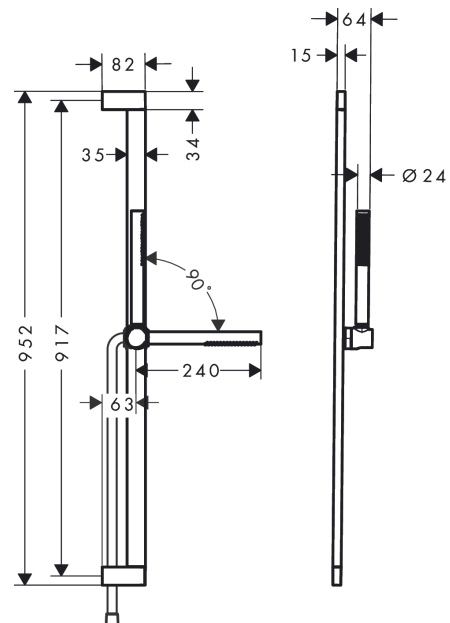
Technologie



Produktabbildung



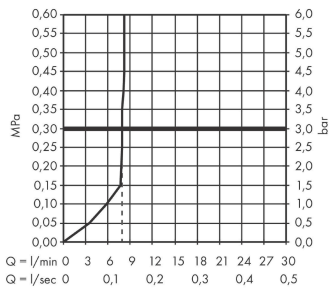
Maßzeichnung



Pulsify S
Brauseset 100 1jet EcoSmart mit Brausestange 90 cm
 Oberfläche: **Chrom** Artikelnummer: **24382000**



Durchflussdiagramm



Die Verbrauchswerte wurden praxisnah mit den dazugehörigen Armaturen (Thermostat/Mischer/ Unterputzventil) gemessen.