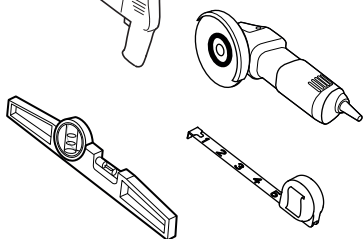


ULTRA FLAT S+

Bespoke

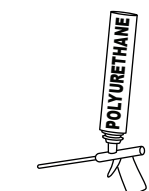


Ø8
• Marble disk OR
• porcelain stoneware



Disko da taglio per marmo o gres porcellanato - Cutting disc for marble or porcelain stoneware
Disque de découpe pour marbre ou pour carreaux de porcelaine - Schneidwerkzeuge für Naturstein oder Feinsteinzeug
Disco de corte para mármol o gres porcelánico - Snijjereedschap voor natuursteen en keramiek
Δίσκος κοπής για μάρμαρο ή υφαντοπλακάκια - Дисковый нож для мрамора или керамогранита
Režací kotouč na mramor nebo porcelán - Rezný kotúč na mramor alebo porcelán
Disk za rezanje marmorja in granitnih ploščic - Disk za rezanje mramorja i granitnih pločica.

Schiuma poliuretanică bassa espansione per coppi e tegole.
Polyurethane low expanding foam for roof and tiles.
Mousse de polyuréthane à faible expansion pour les tuiles et les pannes.
Schwach expandierender Polyurethan-Montageschaum.
Espuma de poliuretano de baja expansión para cubiertas y azulejos.
Polyurethaan schuim met een lage beperkte uitzetting voor dak en tegels.
Αφρός Πολιουρεθάνης χαμηλής διόγκωσης για την οροφή και τα πλακίδια
Полιуретанова пена с низким расширением для кровли и черепицы
Polyuretánová nízkoexpanzní pena pro strechy a tašky.
Polyuretánová nízkoexpanzná pena na strechy a sklidy.
Poliuretanska pena z nizko ekspanzijo za strehe in ploščice
Poliuretanska nisko ekspanzirajuca pjena za krovove i podne obloge
Поллиуретанова пена с ниска последваща (вторична) експанзия за монтаж на покриви и керемиди
Spumă poliuretanică cu expansiune redusă pentru acoperiși și țigle.



I NOTE SU QUESTO MANUALE

La copia, la riproduzione parziale o totale dei contenuti di questo manuale, la memorizzazione in sistemi d'archivio, la trasmissione in qualsiasi forma o mezzo, noto e futuro senza il permesso del costruttore è proibita. I contenuti di questo manuale sono soggetti a cambiamenti senza preavviso. Ogni sforzo è stato fatto nella preparazione di questo manuale per assicurare l'accuratezza dei suoi contenuti, tuttavia se ci sono domande o errori si prega di contattare il costruttore. Il Costruttore non si assume nessuna responsabilità per le conseguenze derivate dall'utilizzo del prodotto. I disegni e gli schemi all'interno del manuale sono da ritenersi indicativi ed esclusivamente a titolo d'informazione.

GB NOTES REGARDING THIS MANUAL

This manual must not be copied or reproduced in part or in full; saved in any archive systems; or sent in any form or via any known or future means without the manufacturer's permission. The content of this manual is subject to change without any prior warning. Every effort has been made in preparing this manual to ensure that the content is accurate; however, if you have any questions or find any mistakes, please contact the manufacturer. The manufacturer shall not be held liable for consequences arising from use of the product. The drawings and diagrams in the manual are to be considered approximate and are provided solely for information purposes.

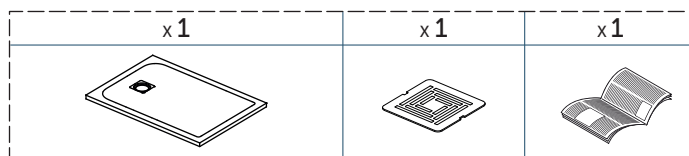
F REMARQUES CONCERNANT CETTE NOTICE

La copie, la reproduction partielle ou totale des contenus de cette notice, la mémorisation dans des systèmes d'archive, la transmission sous toute forme ou moyen, connu et futur, sans la permission du constructeur est interdite. Les contenus de cette notice sont sujets à des modifications sans préavis. Chaque effort a été fait lors de la préparation de cette notice pour assurer la précision de ses contenus et en cas de questions ou d'erreurs, contacter le constructeur. Le Constructeur décline toute responsabilité en cas de conséquences dérivant de l'utilisation du produit. Les dessins et les schémas présents à l'intérieur de la notice doivent être considérés comme indicatifs et exclusivement à titre d'information.

D HINWEISE ZU DIESER ANLEITUNG

Das Kopieren, die teilweise oder vollständige Vervielfältigung der Inhalte dieser Anleitung, das Abspeichern in Archivierungssystemen sowie die Weitergabe in jeglicher bekannten und künftigen Form und mit jeglichen Mitteln sind ohne die Zustimmung des Herstellers verboten. Die Inhalte dieser Anleitung können ohne vorherige Ankündigung Änderungen unterliegen. Bei der Erstellung dieser Anleitung sind jegliche Anstrengungen unternommen worden, um die Richtigkeit ihrer Inhalte zu gewährleisten. Sollten Sie trotzdem Fragen haben oder Fehler feststellen, wenden Sie sich bitte an den Hersteller. Der Hersteller übernimmt keinerlei Verantwortung für Konsequenzen, die sich aus der Verwendung des Produktes ergeben. Die in der Anleitung enthaltenen Zeichnungen und Pläne dienen lediglich der Information und Anschauung und sind unverbindlich.

Manuale d'installazione, taglio su misura - Installation manual, bespoke - Manuel d'installation, fait sur mesure - Einbau- und Zuschneideanleitung - Manual de instalación, fabricación a medida - Installatie- en snij instructie handleiding - Εγχειρίδιο Εγκατάστασης, Διάσταση κατά παραγγελία - Инструкция по монтажу - Instalační manuál, rozměry dle požadavku - Inštalačný manuál, rozmery podľa požiadavky - Navodila za namestitvev in rezanje po meri - Priručnik za instalaciju i rezanje po meri - Инструкција за монтаж Manual de instalare, la comanda



E OBSERVACIONES SOBRE ESTE MANUAL

Se prohíbe copiar, reproducir total o parcialmente el contenido de este manual, memorizarlo en sistemas de almacenamiento y transmitirlo bajo cualquier forma y por cualquier medio existente o futuro sin la autorización del fabricante. El contenido de este manual es susceptible de modificaciones sin previo aviso. No se han escatimado esfuerzos en la preparación de este manual, con el fin de garantizar la exactitud de su contenido, pero si le surgen dudas o detecta algún error, le rogamos se ponga en contacto con el fabricante. El fabricante no asume ninguna responsabilidad por las consecuencias derivadas del uso del producto. Los dibujos y esquemas incluidos en el manual deben considerarse orientativos y únicamente a título informativo.

NL OPMERKINGEN MET BETREKKING TOT DEZE HANDLEIDING

Het kopiëren, gedeeltelijk of geheel reproduceren van de inhoud van deze handleiding, het opslaan in opslagsystemen, het overdragen in om het even welke vorm of met om het even welk middel, bekend en toekomstig, zonder de toestemming van de fabrikant, is verboden. De inhoud van deze handleiding kan zonder voorafgaande kennisgeving gewijzigd worden. Elke mogelijke inspanning werd geleverd om ervoor te zorgen dat de inhoud van deze handleiding zo nauwkeurig mogelijk is. Als u vragen heeft of fouten opmerkt, gelieve contact op te nemen met de fabrikant. De fabrikant is niet aansprakelijk voor gevolgen die veroorzaakt worden door het gebruik van het product. De tekeningen en de schema's in deze handleiding zijn indicatief en worden louter ter informatie verstrekt.

GR ΣΗΜΕΙΩΣΕΙΣ ΓΙΑ ΤΟ ΠΑΡΟΝ ΕΓΧΕΙΡΙΔΙΟ

Απαγορεύεται η μερική ή ολική αντιγραφή ή αναπαραγωγή των περιεχομένων του παρόντος εγχειριδίου, η αποθήκευση σε συστήματα αρχαιοθήκης, η διάδοση με οποιαδήποτε μορφή ή μέσο, γνωστό και μελλοντικό χωρίς την έγκριση του κατασκευαστή. Τα περιεχόμενα του εγχειριδίου αυτού υπόκεινται σε αλλαγές χωρίς προειδοποίηση. Κατά την προετοιμασία του παρόντος εγχειριδίου έγινε κάθε προσπάθεια ώστε να εξασφαλιστεί η ακρίβεια των περιεχομένων του, εάν ωστόσο υπάρχουν απορίες ή λάθη παρακαλούμε να επικοινωνήσετε με τον κατασκευαστή. Ο Κατασκευαστής δεν αναλαμβάνει ουδεμία ευθύνη για τις συνέπειες που προέρχονται από τη χρήση του προϊόντος. Τα σχέδια και τα διαγράμματα στο εσωτερικό του εγχειριδίου πρέπει να θεωρηθούν ενδεικτικά και με αποκλειστικό σκοπό την ενημέρωσή.

RU Примечания в отношении данного руководства

Запрещается копирование, частичное или полное воспроизведение содержания данного руководства, его сохранение в архивных системах, передача в любой форме или любым средствами, без разрешения изготовителя. Содержание данного руководства подлежит изменениям без предварительного предупреждения. При подготовке данного руководства были приложены все усилия для гарантии точности его содержания, тем не менее, в случае возникновения вопросов или выявления ошибок, следует обращаться к Изготовителю. Изготовитель не несет ответственность за последствия, связанные с использованием изделия. Чертежи и схемы в пределах руководства считаются ориентировочными, служат исключительно в информационных целях.

CZ POZNÁMKY K TOMUTO NÁVODU

Bez povolení výrobce je zakázáno kopírovat, částečně i zcela reprodukovat obsah tohoto návodu, ukládat ho do archivačních systémů a šířit ho jakýmkoliv způsobem nebo známým či budoucím prostředkem. Obsah tohoto návodu podléhá změnám bez předšlého upozornění. Během přípravy tohoto návodu jsme se snažili zcela zajistit přesnost jeho obsahu. Máte-li i přesto otázky anebo zjistíte-li chyby, kontaktujte prosím výrobce. Výrobce odmítá veškerou odpovědnost za následky vyplývající z použití výrobku. Výkresy a schémata uvnitř návodu mají indikativní a zcela informační charakter.

SK POZNÁMKY K TOMUTO NÁVODU

Bez povolenia výrobcu je zakázané kopírovať, čiastočne aj úplne reprodukovat obsah tohto návodu, ukladať ho do archivačných systémov a šíriť ho akýmkoľvek spôsobom či známym alebo budúcim prostriedkom. Obsah tohto návodu podlieha zmenám bez predchádzajúceho upozornenia. Počas prípravy návodu sme venovali značné úsilie zaisteniu presnosti jeho obsahu. Ak máte ďalšie otázky alebo v ňom nájdete chyby, kontaktujte prosím výrobcu. Výrobca nenesie žiadnu zodpovednosť za následky vyplývajúce z použitia výrobku. Výkresy a schémy, ktoré sú súčasťou návodu, majú len indikatívny a informačný charakter.

PL INFORMACJE DOTYCZĄCE INSTRUKCJI

Niniejsza instrukcja nie może być kopiowana w części lub całości, zapisywane i przechowywana w jakiegokolwiek formie bez zgody producenta. Treść instrukcji może ulec zmianie bez wcześniejszej zapowiedzi. W tworzeniu instrukcji dotożono wszelkich starań aby treść była poprawna, jeśli znalezione zostaną błędy skontaktuj się z producentem. Producent nie ponosi odpowiedzialności za konsekwencje wynikające z korzystania z produktu w sposób do którego nie jest przeznaczony. Rysunki techniczne i diagramy użyte w instrukcji mają charakter przykładowy i nie przedstawiają dokładnego wyglądu produktu.

SL OPOMBE O PRIROČNIKU

Kopiranje, delna ali popolna reprodukcija vsebin v tem priročniku, shranjevanje v sisteme arhiviranja, prenos v kakršnikoli obliki ali mediju, obstoječem ali bodočem, je brez dovoljenja proizvajalca prepovedano.

Vsebina tega priročnika se lahko spremeni brez predhodnega obvestila.

Pri pripravi priročnika smo se potrudili, da zagotovimo točnost njegove vsebine; v primeru morebitnih vprašanj ali napak vas prosimo, da se za pojasnila obrnete na proizvajalca. Proizvajalec ne prevzema nobene odgovornosti za posledice uporabe izdelka. Ilustracije in načrti v priročniku so okvirni in izključno informativne narave.

BG БЕЛЕЖКИ КЪМ ТОВА РЪКОВОДСТВО

Копирането, частичното или пълното възпроизвеждане на съдържанието на това ръководство е забранено, както и неговото съхранение в архивни системи, предаване под каквато и да е форма или по какъвто и да било начин без разрешението на производителя. Съдържанието на това ръководство подлежи на промяна без предизвестие. При изготвянето на това ръководство са положени всички усилия за гарантиране на точността на съдържанието му, но в случай на въпроси или забелязани грешки, моля свържете се с производителя. Производителят не носи отговорност за последствията от използване на продукта. Разглежданите чертежи и диаграми в ръководството са индикативни, с информационни цели.



- I** Il Costruttore raccomanda di leggere attentamente questo libretto.
- GB** The Manufacturer recommends reading this manual carefully.
- F** Le Constructeur recommande de lire attentivement cette notice.
- D** Der Hersteller empfiehlt, diese Anleitung aufmerksam durchzulesen.
- E** El fabricante recomienda leer detenidamente este manual.
- NL** De fabrikant raadt aan dit boekje aandachtig door te lezen.
- GR** Ο Κατασκευαστής συνιστά να διαβάσετε προσεκτικά αυτό το φυλλάδιο οδηγιών.
- RU** Изготовитель рекомендует внимательно ознакомиться с данным руководством.
- CZ** Výrobce doporučuje pozorně si přečíst tuto příručku.
- SK** Výrobca odporúča pozorne si prečítať túto príručku.
- SL** Proizvajalec priporoča, da natančno preberete ta navodila.
- HR** Proizvođač preporučuje da pažljivo pročitate ovaj priručnik.
- BG** Производителят препоръчва внимателно да прочетете това ръководство.
- RO** Producătorul recomandă citirea cu atenție a acestui manual.



- I** Il manuale è a corredo del prodotto, deve essere conservato per futura consultazione e per tutto il ciclo di vita dello stesso e trasferito ad ogni successivo proprietario del prodotto.
- GB** The manual is supplied with the product; it must be kept for future reference and for the entire life cycle of the product and given to each subsequent owner.
- F** La notice accompagne le produit et devra être conservée pour toute consultation et pendant toute la durée de vie de celui-ci. En outre, elle devra être remise à chaque nouveau propriétaire du produit.
- D** Die dem Produkt beiliegende Anleitung muss für zukünftiges Nachschlagen und für dessen gesamte Lebensdauer aufbewahrt, sowie jedem nachfolgenden Besitzer oder Installateur des Produkts übergeben werden.
- E** El manual se suministra junto con el producto, se debe conservar para las consultas posteriores y durante el entero ciclo de vida de éste, y se debe traspasar a cualquier propietario futuro del producto.
- NL** De handleiding die bij het product wordt gevoegd, moet bewaard worden voor toekomstige raadplegingen en voor de volledige levensduur van het product zelf, en moet overhandigd worden aan de eventuele volgende eigenaar van het product.
- GR** Το εγχειρίδιο που συνοδεύει το προϊόν, πρέπει να φυλαχτεί, για να μπορεί ο χρήστης να το συμβουλευτεί για όλη τη διάρκεια ζωής του προϊόντος και να παραδοθεί στους ενδεχόμενους μετέπειτα κατόχους του προϊόντος.
- RU** Руководство, предоставляемое вместе с изделием, должно храниться для справок на протяжении всего срока службы и передаваться последующим владельцам изделия.
- CZ** Návod je součástí výrobku, musí být uschován pro budoucí konzultaci po celou dobu jeho životnosti a předán každému dalšímu majiteli výrobku.
- SK** Návod je súčasťou výrobku, musí byť uschovaný pre budúce nahliadnutie počas celej doby jeho životnosti a odovzdaný každému následnému majiteľovi výrobku.
- SL** Priročnik je sestavni del izdelka in se mora za kasnejšo uporabo shraniti skupaj z njim za čas celotne življenjske dobe izdelka, ter posredovati vsakemu naslednjemu lastniku izdelka.
- HR** Priručnik se isporučuje s proizvodom. Valja ga čuvati za buduću uporabu, tijekom čitavog uporabnog vijeka proizvoda, te predati svakom sljedećem vlasniku proizvoda.
- BG** Ръководството се доставя заедно с продукта; трябва да се съхранява за бъдещи справки през целия жизнен цикъл на продукта и да се предоставя на всеки последващ собственик.
- RO** Manualul este furnizat împreună cu produsul; trebuie păstrat pentru referințe viitoare și pentru întregul ciclu de viață al produsului și dat fiecărui proprietar ulterior.

HR NAPOMENE O OVOM PRIRUČNIKU

Zabranjeno je umnožavanje, djelomično ili potpuno reproduciranje sadržaja ovog priručnika, pohrana u sustavima za pohranu, prijenos u bilo kojem obliku i bilo kojim sredstvom, trenutačno poznatim ili budućim, bez dopuštenja proizvođača. Sadržaj ovog priručnika može biti promijenjen bez prethodne najave. Tijekom izrade ovog priručnika uloženi su veliki trud kako bi se osigurala točnost sadržaja, no budete li imali pitanja ili pronađete greške, obratite se proizvođaču. Proizvođač ne preuzima nikakvu odgovornost za posljedice uporabe proizvoda. Načrti i sheme prikazani u priručniku trebaju se tumačiti kao primjeri i njihova je svrha isključivo informativna.

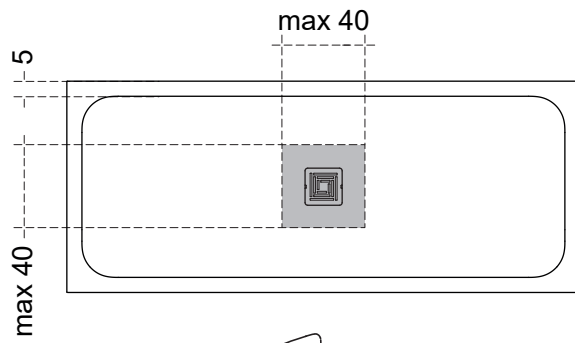
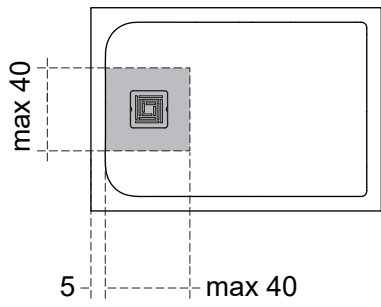
RO MENȚIUNI PRIVIND ACEST MANUAL

Acest manual nu trebuie copiat sau reproduș parțial sau integral; salvat în orice sisteme de arhivare; sau trimis sub orice formă sau prin orice mijloace cunoscute sau viitoare fără permisiunea producătorului. Conținutul acestui manual poate fi modificat fără niciun avertisment prealabil. S-au depus toate eforturile în pregătirea acestui manual pentru a se asigura că întregul conținut este corect; totuși, dacă aveți întrebări sau găsiți greșeli, vă rugăm contactați producătorul. Producătorul nu este responsabil pentru consecințele care rezultă din utilizarea produsului. Desenele și diagramele din manual trebuie să fie considerate aproximative și sunt furnizate exclusiv în scop informativ.

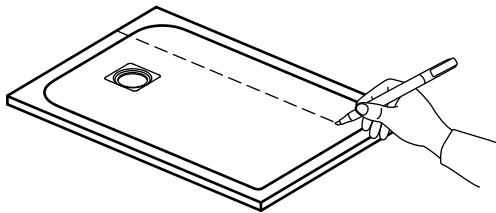


- I** Manuale dell'operatore; Istruzioni operative.
- GB** Operator's manual; operating instructions.
- F** Manuel de l'opérateur ; Instructions de fonctionnement.
- D** Benutzerhandbuch; Betriebsanweisungen.
- E** Manual del operador; instrucciones de funcionamiento.
- NL** Handleiding van de operator; Operationele aanwijzingen.
- GR** Εγχειρίδιο του χρήστη. Οδηγίες λειτουργίας.
- RU** Руководство оператора; Рабочие инструкции.
- CZ** Návod pro obsluhu; Provozní pokyny.
- SK** Návod pre obsluhu; Prevádzkové pokyny.
- SL** Priročnik za uporabnika; Navodila za delovanje.
- HR** Priručnik za korisnika; Upute za rad.
- BG** Ръководство за оператора; инструкции за работа.
- RO** Manual de utilizare; instrucțiuni de utilizare.

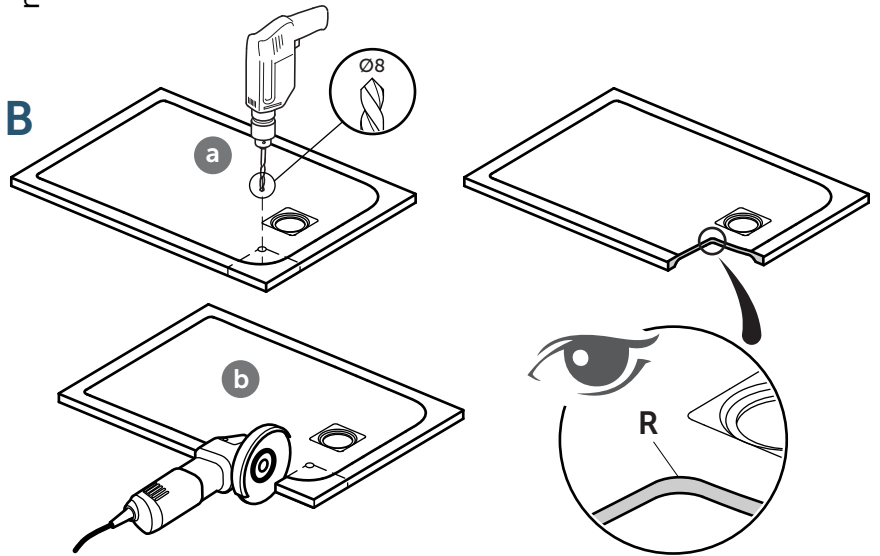
 No cutting area



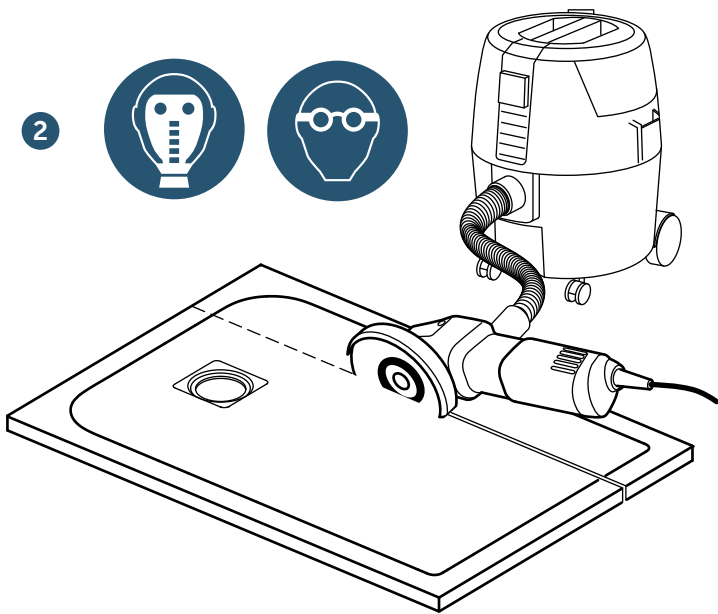
1 A



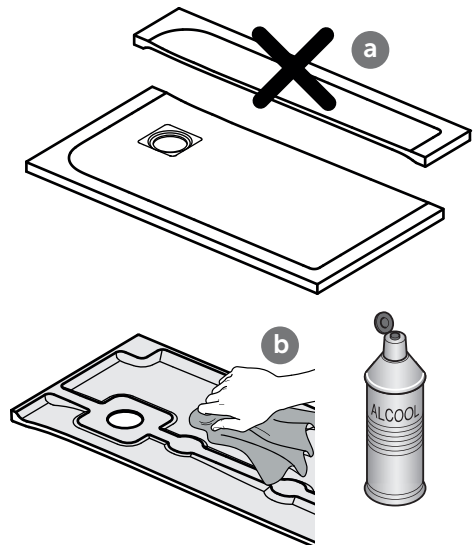
1 B



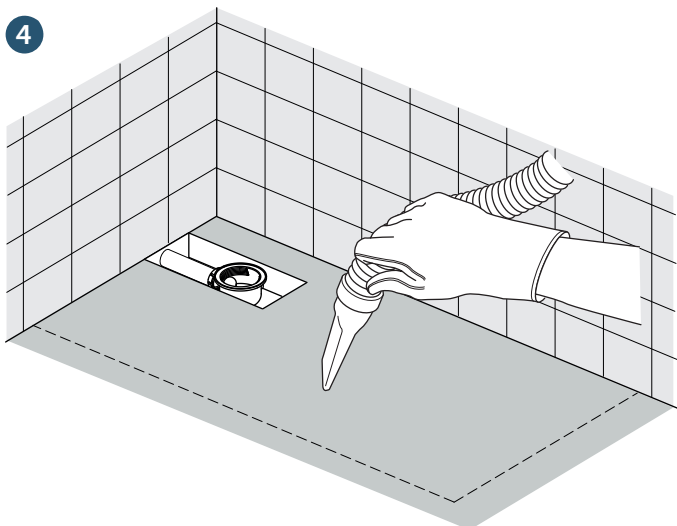
2



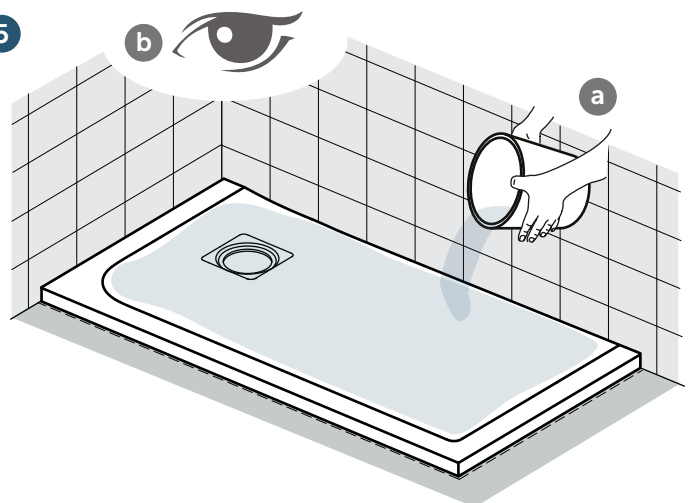
3

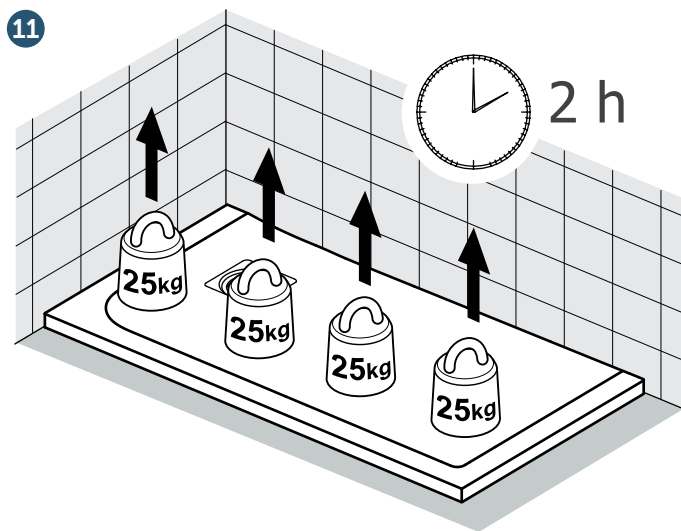
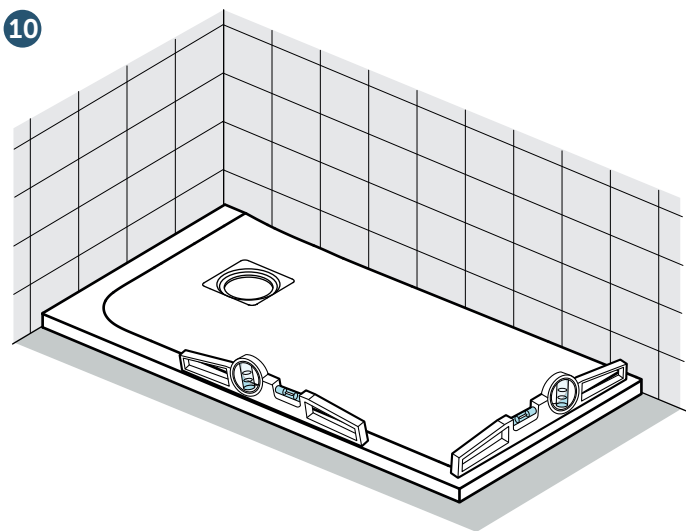
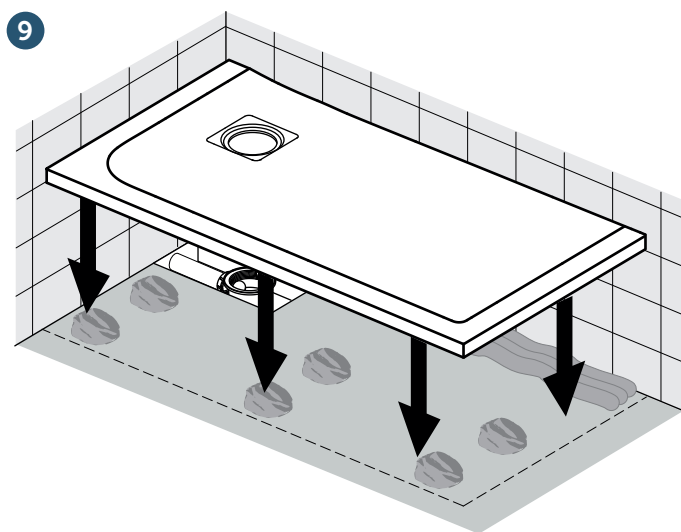
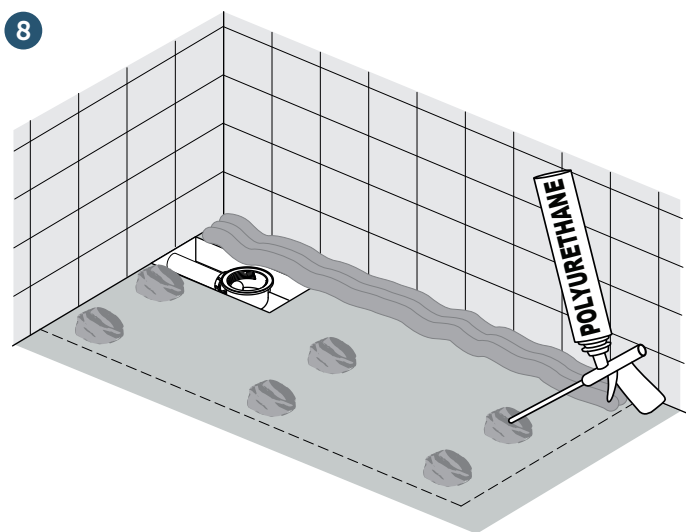
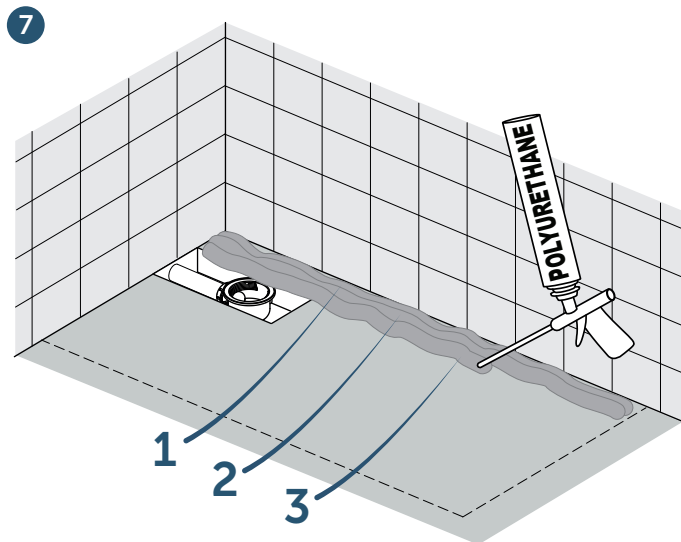
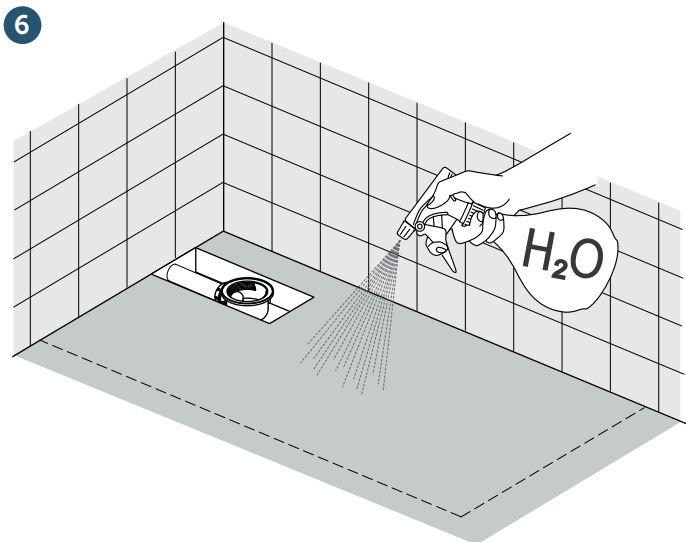


4



5





Tutte le dimensioni sono espresse in cm. Tolleranze dimensionali ± 5 mm.; All measurements are in cm. Dimensional tolerances ± 5 mm.; Toutes les dimensions sont exprimées en cm. Tolérances dimensionnelles ± 5 mm.; Alle Abmessungen sind in cm angegeben. Maßtoleranzen ± 5 mm.; Todas las medidas se expresan en cm. Tolerancia dimensional ± 5 mm.; Alle afmetingen zijn in cm aangegeven. Dimensionale tolerantie ± 5 mm.; Όλες οι διαστάσεις εκφράζονται σε εκατοστά (cm). Επιτρεπόμενες ανοχές: ± 5 mm.; Toate dimensiunile sunt în cm. Toleranțe dimensionale ± 5 mm.; Все размеры выражены в см. Допуски на размер ± 5 мм.; Veškeré míry jsou vyjádřeny v cm. Tolerance rozměrů ± 5 mm.; Všetky miery sú vyjadrené v cm. Tolerancie rozmerov ± 5 mm.; Wszystkie wymiary wyrażone są w cm. Tolerancje wymiarowe ± 5 mm.; Vse mere so izražene v cm. Odstopanja od mer ± 5 mm.; Sve su dimenzije izražene u cm. Moguće odstupanje ± 5 mm.; Всички размери са изразени в см. Отклонения в размерите ± 5 мм.

Ideal Standard International NV
Corporate Village – Gent Building
Da Vincilaan 2
B1935 – Zaventem
Belgium

BE +32 (0)2 325 66 33
BG +359 675 30362
DE +49 (0)228 521 580
EG +202 26969700
FR +33 (0)1 49 38 28 00
GB 01482 496 318
GR +30 210 67 90 810
HR +38591 22 99 304

HU +36 30 6991 594
IT 800 652 290
ME +971 4 804 2400
NL +31 (0)77 355 08 08
PL +48 71 7868 301/302
RO +40 21 3223 201/202
SI 00386 59 919040
TR +90 216 314 87 87

UA +359 675 30 468
AL/XK/BA +359 887 709 696
CZ/SK +420 417 592 179
DK/NO/SE +45 75 84 10 10
ES/PT +34 93 561 80 00
LV/LT/EE +371 673 57 792
RS/MK/ME +381 11 713 80 58
RU/MD +7 495 669 23 11

Ideal Standard