



INFORMAZIONE IMPORTANTE PER LO SMALTIMENTO AMBIENTALMENTE COMPATIBILE

IMPORTANTE

Questo prodotto è conforme alla Direttiva 2012/19/UE.

Il simbolo del cestino barrato riportato sull'apparecchio indica che il prodotto, alla fine della propria vita utile, dovendo essere trattato separatamente dai rifiuti domestici, deve essere conferito in un centro di raccolta differenziata per apparecchiature elettriche ed elettroniche oppure riconsegnato al rivenditore al momento dell'acquisto di una nuova apparecchiatura equivalente.



L'utente è responsabile del conferimento dell'apparecchio a fine vita alle appropriate strutture di raccolta, pena le sanzioni previste dalla vigente legislazione sui rifiuti.

L'adeguata raccolta differenziata per l'avvio successivo dell'apparecchio dismesso al riciclaggio, al trattamento e allo smaltimento ambientalmente compatibile contribuisce ad evitare possibili effetti negativi sull'ambiente e sulla salute e favorisce il riciclo dei materiali di cui è composto il prodotto.

Per informazioni più dettagliate inerenti i sistemi di raccolta disponibili, rivolgersi al servizio locale di smaltimento rifiuti o al negozio in cui è stato effettuato l'acquisto.

I produttori e gli importatori ottemperano alla loro responsabilità per il riciclaggio, il trattamento, lo smaltimento ambientalmente compatibile sia direttamente sia partecipando ad un sistema collettivo.



WICHTIGE INFORMATION FÜR DEN BENUTZER ZUR UMWELTFREUNDLICHEN ENTSORGUNG DES GERÄTES

ACHTUNG

Dieses Gerät entspricht der EG-Richtlinie 2012/19/UE.

Das Symbol mit der durchgestrichenen Abfalltonne am Gerät bedeutet, dass das Gerät nach seiner Aussonderung nicht im Haushaltsmüll entsorgt werden darf, sondern an einer Sammelstelle für Elektro- und Elektronikgeräte oder beim Kauf eines gleichwertigen Neugerätes beim Händler abzugeben ist.



Der Benutzer hat Sorge zu tragen, dass das Gerät nach seiner Aussonderung an einer geeigneten Sammelstelle abgegeben wird. Ein Nichtbeachten dieser Vorschrift ist gemäß der geltenden Abfallordnung strafbar.

Das geeignete Sortieren von Abfall und nachfolgende Recyceln des aussortierten Gerätes zur umweltverträglichen Entsorgung trägt zum Schutz von Umwelt und Gesundheit bei und dient der Wiederverwendung der recyclingfähigen Materialien aus denen das Gerät besteht.

Für detailliertere Informationen bezüglich der verfügbaren Sammelsysteme wenden Sie sich an Ihre örtliche Behörde oder an den Händler, bei dem Sie das Gerät gekauft haben.

Die Hersteller und Importeure kommen ihrer Verpflichtung zum umweltfreundlichen Recycling, Verarbeiten und Entsorgen sowohl direkt als auch durch Teilnahme an einem Kollektivsystem nach.



ΣΗΜΑΝΤΙΚΗ ΠΛΗΡΟΦΟΡΙΑ ΓΙΑ ΤΗΝ ΑΣΦΑΛΗ ΠΕΡΙΒΑΛΛΟΝΤΙΚΑ ΔΙΑΘΕΣΗ

ΣΗΜΑΝΤΙΚΟ

Το προϊόν αυτό συμμορφώνεται με τις απαιτήσεις της οδηγίας 2012/19/ΕΕ.

Το σύμβολο του διαγεγραμμένου κάδου που απεικονίζεται στη συσκευή, υποδηλώνει ότι, στο τέλος της ωφέλιμης ζωής του, το προϊόν πρέπει να διατίθεται χωριστά από τα οικιακά απόβλητα και να παραδίδεται σε κέντρο διαφοροποιημένης συλλογής για ηλεκτρολογικό και ηλεκτρονικό εξοπλισμό ή να επιστρέφεται στο κατάστημα πώλησης κατά την αγορά μιας νέας αντίστοιχης συσκευής.



Ο χρήστης είναι υπεύθυνος για τη διάθεση της συσκευής στο τέλος της ωφέλιμης ζωής της σε ειδικευμένες δομές συλλογής, επί ποινή της επιβολής των κυρώσεων που προβλέπονται από τους ισχύοντες κανονισμούς σχετικά με τα απόβλητα. Η σωστή διαφοροποιημένη συλλογή για να οδηγηθεί εν συνεχεία η αποσυρμένη συσκευή στην ανακύκλωση, την επεξεργασία και τη φιλική προς το περιβάλλον διάθεση, συμβάλλει στην αποφυγή πιθανών αρνητικών επιπτώσεων για το περιβάλλον και την υγεία και διευκολύνει την ανακύκλωση των υλικών από τα οποία αποτελείται το προϊόν. Για λεπτομερείς πληροφορίες σχετικά με τα διαθέσιμα συστήματα συλλογής, απευθυνθείτε στην τοπική υπηρεσία διάθεσης των αποβλήτων ή στο κατάστημα αγοράς.

Οι παραγωγοί και οι εισαγωγείς προϊόντων της υποχρεώσεως τους σχετικά με την ανακύκλωση, την επεξεργασία και τη φιλική προς το περιβάλλον διάθεση, τόσο άμεσα, όσο και συμμετέχοντας σε συλλογικά όργανα.



IMPORTANT INFORMATION CONCERNING THE ENVIRONMENTALLY COMPATIBLE DISPOSAL OF THE APPLIANCE

IMPORTANT

This product conforms to Directive 2012/19/UE.

This appliance bears the symbol of the barred waste bin. This indicates that, at the end of its useful life, it must not be disposed of as domestic waste, but must be taken to a collection center for waste electrical and electronic equipment, or returned to a retailer on purchase of a replacement.



It is the user's responsibility to dispose of this appliance through the appropriate channels at the end of its useful life. Failure to do so may incur the penalties established by laws governing waste disposal.

Proper differential collection, and the subsequent recycling, processing and environmentally compatible disposal of waste equipment prevent unnecessary damage to the environment and possible related health risks, and also promote recycling of the materials used in the appliance.

For further information on waste collection and disposal, contact your local waste disposal service, or the shop from which you purchased the appliance.

The manufacturers and importers fulfil their responsibilities for recycling, processing and environmentally compatible disposal either directly or by participating in collective systems.



INFORMATION IMPORTANTE POUR L'ÉLIMINATION COMPATIBLE AVEC L'ENVIRONNEMENT

ATTENTION

Ce produit est conforme à la directive 2012/19/UE.

Le symbole représentant une poubelle barrée présent sur l'appareil indique qu'à la fin de son cycle de vie, il devra être traité séparément des déchets domestiques. Il devra donc être confié à un centre de collecte sélective pour appareils électriques et électroniques ou rapporté au revendeur lors de l'achat d'un nouvel appareil.

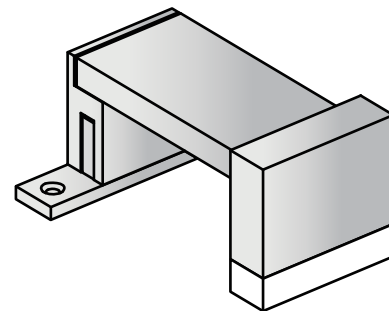


L'utilisateur est responsable de la remise de l'appareil usé aux structures de collecte compétentes sous peine des sanctions prévues par la législation sur l'élimination des déchets.

La collecte sélective réalisée avant le recyclage, le traitement et l'élimination compatible avec l'environnement de l'appareil usé, contribue à éviter les effets nuisibles sur l'environnement et la santé et favorise le recyclage des matériaux qui composent le produit.

Pour de plus amples informations concernant les systèmes de collecte existants adressez-vous au service local d'élimination des déchets ou au magasin qui vous a vendu l'appareil.

Les fabricants et les importateurs ont tempéré à leur responsabilité en matière de recyclage, de traitement et d'élimination des déchets compatible avec l'environnement directement ou par l'intermédiaire d'un système collectif.



MOD. LF1086-M

- IT - MANUALE D'INSTALLAZIONE, USO E MANUTENZIONE
- UK - MANUAL FOR USE, INSTALLATION AND MAINTENANCE
- FR - NOTICE D'INSTALLATION, D'UTILISATION ET D'ENTRETIEN
- DE - BEDIENUNGS - INSTILLATIONS - UND WARTUNGSHANDBUCH
- ES - MANUAL DE INSTALACIÓN, USO Y MANTENIMIENTO
- NL - HANDLEIDING VOOR DE INSTALLATIE, HET GEBRUIK EN HET ONDERHOUD
- GR - ΕΓΧΕΙΡΙΔΙΟ ΧΡΗΣΗΣ, ΤΟΠΟΘΕΤΗΣΗΣ ΚΑΙ ΣΥΝΤΗΡΗΣΗΣ
- RU - РУКОВОДСТВО ПО ЭКСПЛУАТАЦИИ, УСТАНОВКЕ И ОБСЛУЖИВАНИЮ
- BG - РЪКОВОДСТВО ЗА ЕКСПЛОАТАЦИЯ, МОНТАЖ И ПОДДРЪЖКА



- IT - IL COSTRUTTORE RACCOMANDA DI LEGGERE ATTENTAMENTE QUESTO LIBRETTO
- UK - THE MANUFACTURER RECOMMENDS CAREFULLY READING THIS BOOKLET
- FR - LE CONSTRUCTEUR VOUS RECOMMANDE DE LIRE ATTENTIVEMENT CETTE NOTICE
- DE - DER HERSTELLER EMPFIEHLT DAS HANDBUCH AUFMERKSAM ZU LESEN
- ES - EL FABRICANTE RECOMIENDA LEER DETENIDAMENTE ESTE MANUAL
- NL - DE FABRIKANT RAADT AAN DIT BOEKJE AANDACHTIG DOOR TE LEZEN
- GR - Ο ΚΑΤΑΣΚΕΥΑΣΤΗΣ ΣΥΝΙΣΤΑ ΝΑ ΔΙΑΒΑΣΕΤΕ ΠΡΟΣΕΚΤΙΚΑ ΤΟ ΠΑΡΟΝ ΦΥΛΛΑΔΙΟ ΟΔΗΓΙΩΝ
- RU - ПРОИЗВОДИТЕЛЬ РЕКОМЕНДУЕТ ВНИМАТЕЛЬНО ОЗНАКОМИТЬСЯ С ЭТИМ РУКОВОДСТВОМ
- BG - ПРОИЗВОДИТЕЛЯТ ПРЕПОРЪЧВА ВНИМАТЕЛЕН ПРОЧИТ НА ТАЗИ КНИЖКА



- IT - MANUALE DELL'OPERATORE; ISTRUZIONI OPERATIVE
- UK - OPERATOR'S MANUAL; OPERATING INSTRUCTIONS
- FR - MANUEL DE L'OPÉRATEUR ; INSTRUCTIONS DE FONCTIONNEMENT
- DE - BEDIENUNGSHANDBUCH, BEDIENUNGSANLEITUNG
- ES - MANUAL DEL INSTALADOR: INSTRUCCIONES DE OPERACIÓN
- NL - HANDLEIDING VOOR DE BEDIENER; WERKINSTRUCTIES
- GR - ΕΓΧΕΙΡΙΔΙΟ ΧΡΗΣΤΗ, ΟΔΗΓΙΕΣ ΛΕΙΤΟΥΡΓΙΑΣ
- RU - РУКОВОДСТВО ПОЛЬЗОВАТЕЛЯ; ИНСТРУКЦИЯ ПО ЭКСПЛУАТАЦИИ
- BG - РЪКОВОДСТВО НА ОПЕРАТОРА; ИНСТРУКЦИЯ ЗА ЕКСПЛОАТАЦИЯ



- IT - IL MANUALE È A CORREDO DEL PRODOTTO, DEVE ESSERE CONSERVATO PER FUTURA CONSULTAZIONE E PER TUTTO IL CICLO DI VITA DELLO STESSO E TRASFERITO AD OGNI SUCCESSIVO PROPRIETARIO DEL PRODOTTO.
- UK - THE MANUAL IS SUPPLIED WITH THE PRODUCT; IT MUST BE KEPT FOR FUTURE REFERENCE AND FOR THE ENTIRE LIFE CYCLE OF THE PRODUCT AND GIVEN TO EACH SUBSEQUENT OWNER.
- FR - LA NOTICE ACCOMPAGNE LE PRODUIT ET DEVRA ÊTRE CONSERVÉE POUR TOUTE CONSULTATION ET PENDANT TOUTE LA DURÉE DE VIE DE CELUI-CI. EN OUTRE, ELLE DEVRA ÊTRE REMISE À CHAQUE NOUVEAU PROPRIÉTAIRE DU PRODUIT.
- DE - DAS HANDBUCH WIRD MIT DEM PRODUKT AUSGELIEFERT. ES MUSS FÜR DEN GESAMTEN PRODUKTZYKLUS AUFBEWART UND GEGEBENEFALLS AN DEN NACHFOLGENDEN BENUTZER WEITERGEGEBEN WERDEN.
- ES - EL MANUAL SE SUMINISTRA CON EL PRODUCTO Y DEBE SER GUARDADO PARA FUTURAS REFERENCIAS Y DURANTE LA COMPLETA VIDA ÚTIL DEL PRODUCTO Y DADO A LOS SIGUIENTES PROPIETARIOS.
- NL - DE HANDLEIDING DIE BIJ HET PRODUCT WORDT GEVOEGD, MOET GEDURENDE DE HELE LEVENSDUUR VAN HET PRODUCT ZELF VOOR TOEKOMSTIGE RAADPLEGINGEN BEWAARD WORDEN. ZE MOET AAN DE EVENTUELE VOLGENDE EIGENAAR VAN HET PRODUCT WORDEN DOORGEGEVEN.
- GR - ΤΟ ΕΓΧΕΙΡΙΔΙΟ ΠΟΥ ΣΥΝΟΔΕΥΕΙ ΤΟ ΠΡΟΪΟΝ, ΠΡΕΠΕΙ ΝΑ ΦΥΛΑΣΣΕΤΑΙ ΓΙΑ ΜΕΛΛΟΝΤΙΚΗ ΑΝΑΦΟΡΑ ΓΙΑ ΟΛΗ ΤΗ ΔΙΑΡΚΕΙΑ ΔΟΧΗΣ ΤΟΥ ΠΡΟΪΟΝΤΟΣ ΚΑΙ ΝΑ ΠΑΡΑΔΙΔΕΤΑΙ ΣΤΟΥΣ ΕΝΔΕΧΟΜΕΝΟΥΣ ΜΕΤΕΠΕΙΤΑ ΚΑΤΟΧΟΥΣ ΤΟΥ.
- RU - РУКОВОДСТВО ПОСТАВЛЯЕТСЯ С ПРОДУКТОМ; СЛЕДУЕТ ХРАНИТЬ ДЛЯ БУДУЩЕГО ИСПОЛЬЗОВАНИЯ В ТЕЧЕНИЕ ВСЕГО СРОКА СЛУЖБЫ ИЗДЕЛИЯ И ПЕРЕДАВАТЬ КАЖДОМУ СЛЕДУЮЩЕМУ ВЛАДЕЛЬЦУ.
- BG - РЪКОВОДСТВОТО Е ДОСТАВЕНО С ПРОДУКТА И ТРЯБВА ДА СЕ СЪХРАНЯВА ЗА БЪДЕЩИ СПРАВКИ, КАКТО И ПО ВРЕМЕ НА ЦЕЛИЯ ЖИЗНЕН ЦИКЪЛ НА ПРОДУКТА, И СЕ ПРЕДАВА НА ВСЕКИ СЛЕДВАЩ СОБСТВЕНИК.



INFORMACIÓN IMPORTANTE SOBRE ELIMINACIÓN RESPETUOSA CON EL MEDIO AMBIENTE

ATENCIÓN

Este producto cumple los requisitos de la Directiva 2012/19/UE.

El símbolo de la basura tachado, que hay sobre el aparato, indica que no puede ser eliminado con los desechos domésticos al finalizar su vida útil. Hay que llevarlo a un punto de recogida selectiva para aparatos eléctricos o electrónicos o entregarlo al proveedor durante la compra de un aparato equivalente.



El usuario deberá llevar el aparato a un punto de recogida selectiva para su eliminación, de lo contrario se aplicarán las sanciones previstas por las normas sobre eliminación de desechos.

La recogida selectiva para la reutilización, tratamiento y eliminación respetuosa con el medio ambiente del aparato ayuda a evitar los efectos sobre el medio ambiente y la salud y favorece el reciclaje de los materiales que componen el producto.

Para más información sobre los sistemas de eliminación disponibles, contactar con el servicio local de eliminación de desechos o con la tienda que vendió el aparato.

Los fabricantes y los importadores cumplen con su responsabilidad de recuperación respetuosa con el medio ambiente directamente o participando a un sistema colectivo.



BELANGRIJKE INFORMATIE VOOR HET MILIEUVRIENDELIJK AFDANKEN VAN ELEKTRONISCHE EN ELEKTRISCHE APPARATUUR

LET OP

Dit product voldoet aan de Machinerichtlijn 2012/19/UE.

Het symbool van de doorgekruiste verrijdbare afvalbak dat op de apparatuur aan het einde van zijn nuttige levensduur, gescheiden dient te worden ingezameld van ander normaal afval en de apparatuur zal moeten worden ingeleverd bij een erkend inzamelcentrum voor elektronische en elektrische apparatuur of dat het oude apparaat moet worden ingeruild bij de verkoper als de gebruiker zich een nieuw of gelijkwaardig product aanschaf.



De gebruiker is verantwoordelijk voor het inleveren van het afgedankte apparaat bij inzamelcentra, op straffe van de sancties op de overtredingen die voorgeschreven zijn door de geldende afvalwetgeving.

Voor meer informatie omtrent de beschikbare inzamelcentra, raadpleegt u uw plaatselijke afvaldienst of de winkel waar u het apparaat hebt gekocht.

De fabrikanten en importeurs vervullen hun eigen verplichtingen voor het recyclen, behandelen, en verwerken van het afval dat zij produceren op een milieuvriendelijke wijze, zowel met collectieve als privé-syste-



ВАЖНАЯ ИНФОРМАЦИЯ ПО ЭКОЛОГИЧНОЙ УТИЛИЗАЦИИ

ВНИМАНИЕ

Данное изделие соответствует Директиве 2012/19/ЕС.

Значок зачеркнутого мусорного контейнера на приборе указывает, что данное устройство по окончании своего срока службы должно утилизироваться отдельно от бытовых отходов: сдаваться в центр дифференцированного сбора электрических и электронных приборов или возвращаться дилеру при приобретении эквивалентного прибора.



Эксплуатационник обязан сдать электроприбор в конце его срока службы в соответствующие осуществляющие сбор организации, в противном случае налагаются санкции, предусмотренные действующим законодательством в области отходов.

Соответствующий дифференцированный сбор для последующей отправки выведенного из эксплуатации оборудования на переработку и утилизацию с соблюдением экологических норм способствует снижению опасности для окружающей среды и здоровья и способствует переработке материалов, из которых изготовлено оборудование.

Для получения более подробной информации по предусмотренным системам сбора обращайтесь в локальную службу утилизации отходов или в магазин, в котором был приобретен данный прибор.

Производители и импортеры обязаны соблюдать свои обязанности по переработке, обработке и экологичной утилизации как напрямую, так и в рамках коллективной системы.



ВАЖНА ИНФОРМАЦИЯ ЗА ЕКОЛОГИЧНО СЪВМЕСТИМО ИЗХВЪРЛЯНЕ

ВАЖНО

Този продукт е в съответствие с Директива 2012/19/ЕС.

Символът на зачертано кошче с боклук, който е поставен на уреда, указва, че продуктът в края на неговия жизнен цикъл трябва да се обработва отделно от битовите отпадъци и да се предаде, или в център за разделно събиране на електрическо и електронно оборудване, или на продавача, при закупуване на нов еквивалентен уред.

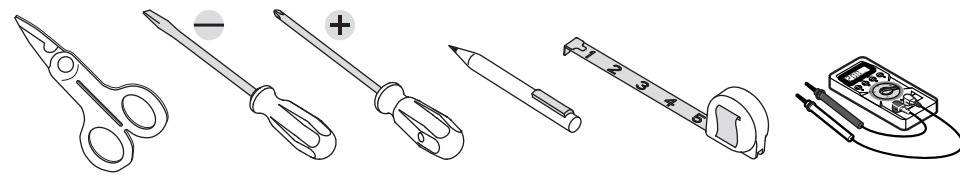


Потребителят е отговорен за предаването на уреда в края на неговия жизнен цикъл на съответните фирми за събиране на отпадъци, в противен случай ще бъде санкциониран съгласно действащата нормативна уредба за отпадъци.

Подходящо разделно събиране и последващо изпращане за рециклиране, обработка и изхвърляне на извадения от употреба уред, допринася за избягване на евентуални отрицателни ефекти върху околната среда и здравето и улеснява рециклирането на материалите, от които е изграден.

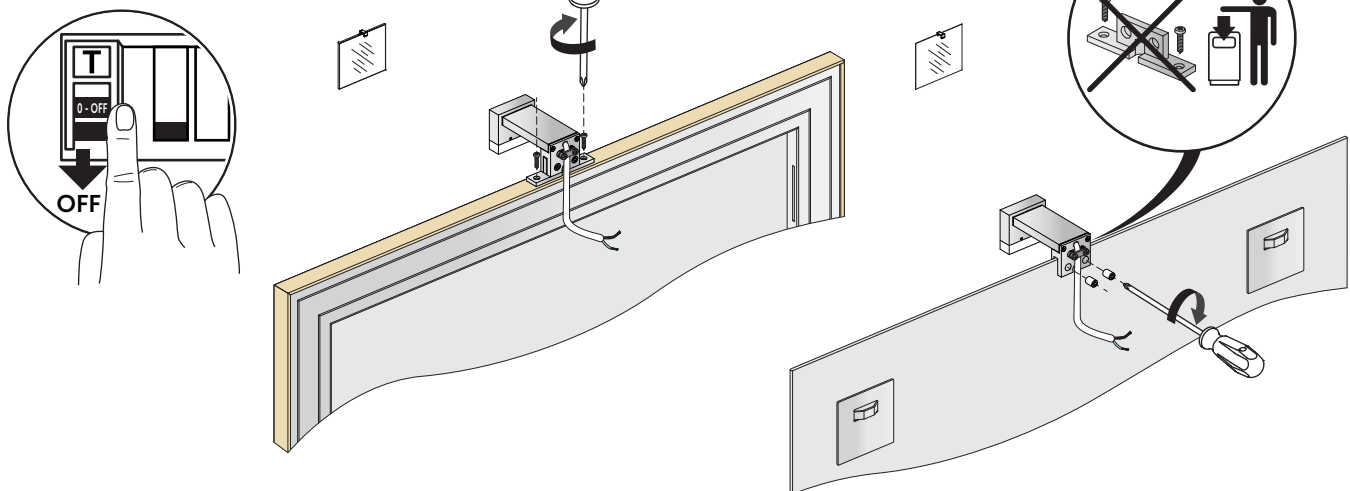
За по-подробна информация относно наличните системи за събиране на отпадъци, се обрънете към местната служба за изхвърляне на отпадъци или магазина, където сте закупили уреда. Производителите и вносителите се подчиняват на разпореденията отнасящи се до тяхната отговорност за рециклиране, третиране и екологично съвместимо изхвърляне, както пряко, така и участвайки в една колективна система.

ATTREZZATURA NECESSARIA PER IL MONTAGGIO / TOOLS NECESSARY FOR INSTALLATION / OUTILS NÉCESSAIRES POUR LE MONTAGE / FÜR DIE MONTAGE ERFORDERLICHE WERKZEUGE / HERRAMIENTAS NECESARIAS PARA EL MONTAJE / BIJ DE MONTAGE NOODZAKELIJK GEREEEDSCHAR / ΑΠΑΡΑΙΤΗΤΟΣ ΕΞΟΠΛΙΣΜΟΣ ΓΙΑ ΤΗΝ ΤΟΠΟΘΕΤΗΣΗ / ОБОРУДОВАНИЕ, НЕОБХОДИМОЕ ДЛЯ МОНТАЖА / НЕОБХОДИМО ОБОРУДОВАНИЕ ЗА МОНТАЖА

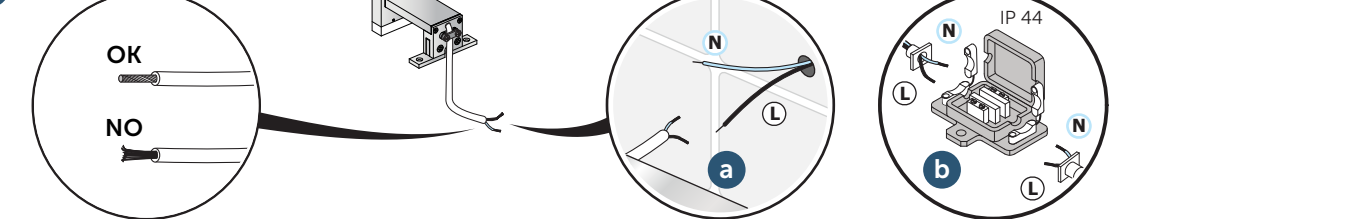


1

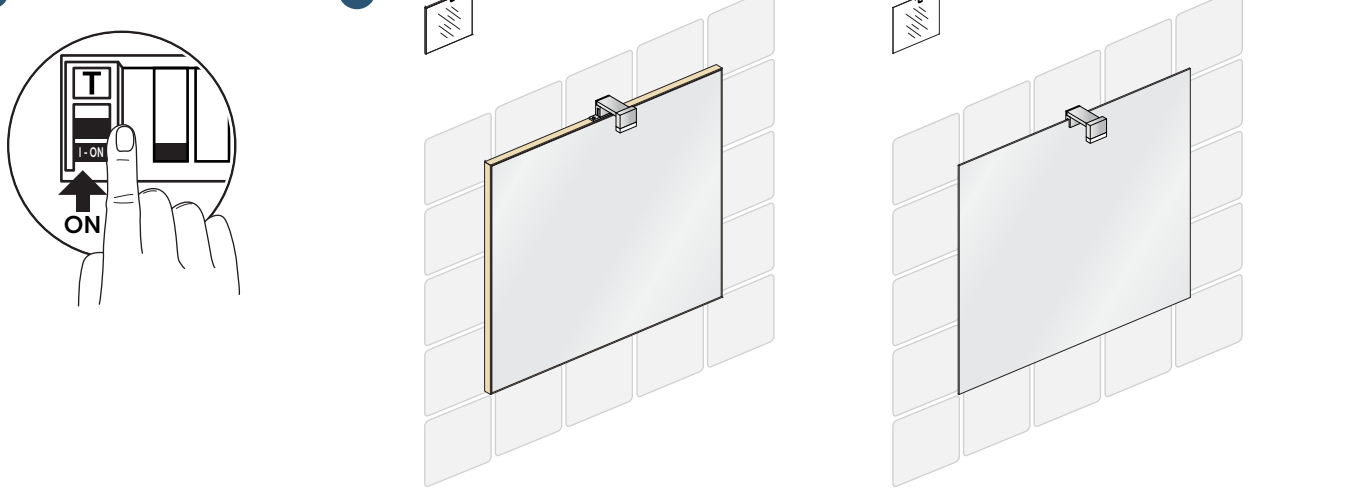
2



3



4



5

IT APPARECCHIO DI ILLUMINAZIONE DI TIPO FISSO PER MONTAGGIO SPECIFICO SU SPECCHIERA SOLO PER USO INTERNO.
DE FESTSTEHENDES BELEUCHTUNGSGERÄT ZUR SPEZIFISCHEN MONTAGE AN SPIEGELN - NUR FÜR DEN INNENGEBRAUCH
GR ΦΩΤΙΣΤΙΚΟ ΣΥΣΤΗΜΑ ΣΤΑΘΕΡΟΥ ΤΥΠΟΥ ΕΙΔΙΚΟ ΓΙΑ ΤΟΠΟΘΕΤΗΣΗ ΣΕ ΚΑΘΡΕΦΤΗ - ΜΟΝΟ ΓΙΑ ΕΣΩΤΕΡΙΚΗ ΧΡΗΣΗ.

UK FIXED LIGHTING FIXTURE FOR SPECIFIC ASSEMBLY TO MIRRORS - FOR INDOOR USE ONLY.
ES APARATO DE ILLUMINACION DE TIPO FIJO PARA EL MONTAJE ESPECIFICO EN ESPEJOS. SOLO PARA USO INTERNO.
NL VERLICHTINGSAPPARAAT VAN HET VASTE TYPЕ VOOR SPECIFICHE MONTAGE OP SPIEGEL - ENKEL VOOR INTERN GEBRUIK.
RU НЕПОДВИЖНЫЙ ОСВЕТИТЕЛЬНЫЙ ПРИБОР СПЕЦИАЛЬНО ДЛЯ УСТАНОВКИ НА ЗЕРКАЛО, САМО ЗА УПОТРЕБА НА ЗАКРЫТО.

FR APPAREIL D'ÉCLAIRAGE DE TYPE FIXE POUR UN MONTAGE SPECIFIQUE SUR MIRROR, A USAGE INTERNE UNIQUEMENT.
NL VERLICHTINGSAPPARAAT VAN HET VASTE TYPЕ VOOR SPECIFICHE MONTAGE OP SPIEGEL - ENKEL VOOR INTERN GEBRUIK.
BG НЕПОДВИЖЕН УРЕД ЗА ОСВЕТЛЕНИЕ ЗА СПЕЦИФИЧЕН МОНТАЖ ВЪРХУ ТОАЛЕТКА, САМО ЗА УПОТРЕБА НА ЗАКРИТО.

IT ISTRUZIONI PER IL MONTAGGIO
 DESCRIZIONE: APPARECCHIO DI ILLUMINAZIONE DI TIPO ISSO PER MONTAGGIO SPECIFICO SU SPECCHIERA SOLO PER USO INTERNO.
 COD. LF00001086/M - MOD. LF1086/M
 Potenza: 4,8 W - Cosφ: 0,592 Tensione nominale: 230V ~
 Frequenza: 50 Hz Sorgente luminosa: Striscia di Led SMD 4014
 Grado di protezione: IP44 Classe di Isolamento: II

CE Attesta la conformità del prodotto alle disposizioni delle direttive Comunitarie.
AVVERTENZE:
 - Leggere attentamente LE ISTRUZIONI prima di iniziare il montaggio.
 - Apparecchio destinato esclusivamente per interni. Ta=25°C ± 15°C
 - La morsettera non è inclusa. L'installazione può richiedere il coinvolgimento di personale qualificato.
 - Il cavo flessibile esterno di questo apparecchio non può essere sostituito; se il cavo è danneggiato l'apparecchio deve essere distrutto.
 - L'apparecchio non può essere collegato in cascata con altri prodotti elettrici.
 - La sorgente luminosa di questo apparecchio non è sostituibile; quando la sorgente luminosa raggiunge il suo fine vita, l'apparecchio deve essere distrutto.
 - La connessione tra l'apparecchio di illuminazione e l'alimentazione generale deve avvenire esclusivamente tramite una morsettera di giunzione marca Komer s.r.l. mod. 603, IP44 o similare ma di identiche caratteristiche, bloccata dietro la specchiera.
 Qualora venga montata una morsettera di giunzione con un grado di protezione IP20 anche la lampada avrà un grado di protezione IP20.
 Si declina ogni responsabilità in caso di manomissione dell'apparecchio o di non osservanza delle presenti istruzioni.

ISTRUZIONI DI MONTAGGIO DELL'APPARECCHIO DI ILLUMINAZIONE
 - Disinserire agendo sull'interruttore generale dell'impianto elettrico, la tensione di alimentazione prima del montaggio e di ogni altro intervento di manutenzione dell'apparecchio di illuminazione.
 - Posizionare l'apparecchio di illuminazione sulla superficie di montaggio e fissare lo stesso con delle apposite viti.
 - Collegare i cavi di uscita dell'apparecchio di illuminazione ai cavi di alimentazione generale (230V~) tramite una morsettera di giunzione marca Komer s.r.l. mod. 603, IP44 o similare ma di identiche caratteristiche facendo attenzione a fare corrispondere i conduttori (linea colore marrone e neutro colore blu).
 - Reinserire l'alimentazione elettrica dall'interruttore generale dell'impianto.

DE MONTAGEANLEITUNG
 BESCHREIBUNG: FESTSTEHENDES BELEUCHTUNGSGERÄT ZUR SPEZIFISCHEN MONTAGE AN SPIEGELN - NUR FÜR DEN INNENGEBRAUCH
 ART NR. LF00001086/M - MOD. LF1086/M
 Leistung: 4,8 W - cosφ: 0,592 Nennspannung: 230 V ~
 Frequenz: 50 Hz Lichtquelle: LED-Röhre SMD 4014
 Schutzart: IP44 Schutzklasse: II

CE Gerät, bei dem der Schutz gegen einen elektrischen Schlag nicht nur aus der Basisisolierung besteht, sondern zudem aus zusätzlichen Sicherheitsmaßnahmen wie der doppelten oder verstärkten Isolierung. Diese Maßnahmen sehen keinen Anschluss an einen Schutzleiter vor und hängen nicht von den alitätsbedingungen ab.
CE Bestätigt die Konformität des Produkts mit den Verfügungen der EU-Richtlinien.
HINWEISE:
 - DIE ANLEITUNGEN vor der Montage genau durchlesen.
 - Das Gerät ist ausschließlich für den Innengebrauch vorgesehen.
 - Die Klemmleiste ist nicht im Lieferumfang inbegriffen. Die Installation kann die Beteiligung von qualifiziertem Personal erfordern.
 - Das äußere Kabel dieses Geräts kann nicht ausgewechselt werden; ist es beschädigt, muss das Gerät vernichtet werden.
 - Das Gerät kann nicht über eine Kaskadenschaltung mit anderen Elektrogeräten verbunden werden.
 - Die Lichtquelle dieses Geräts kann nicht ausgewechselt werden; wenn die Lichtquelle das Ende ihrer Lebensdauer erreicht hat, muss das Gerät vernichtet werden.
 - Der Anschluss des Beleuchtungsgeräts an das Stromnetz hat ausschließlich über eine Klemmleiste der Marke Komer S.r.l. Mod. 603 IP44 oder eine ähnliche mit denselben Eigenschaften zu erfolgen. Die Klemmleiste ist hinter dem Spiegel zu befestigen.
 Wird eine Klemmleiste mit Schutzart IP20 montiert, hat die Leuchte auch eine Schutzart IP20.
 Der Hersteller haftet nicht für irgendwelche Schäden, die auf die Manipulation des Geräts oder auf die Nichtbeachtung dieser Anleitungen zurückzuführen sind.

GR ΟΔΗΓΙΕΣ ΤΟΠΟΘΕΤΗΣΗΣ
 ΠΕΡΙΓΡΑΦΗ: ΦΩΤΙΣΤΙΚΟ ΣΥΣΤΗΜΑ ΣΤΑΘΕΡΟΥ ΤΥΠΟΥ ΕΙΔΙΚΟ ΓΙΑ ΤΟΠΟΘΕΤΗΣΗ ΣΕ ΚΑΘΡΕΦΤΗ ΜΟΝΟ ΓΙΑ ΕΣΩΤΕΡΙΚΗ ΧΡΗΣΗ.
 ΚΩΔ. LF00001086/M - ΜΟΝΤ. LF1086/M
 Ισχύς: 4,8 W - Συνφ: 0,592 Ονομαστική τάση: 230V ~
 Συχνότητα: 50 Hz Φωτεινή πηγή: Ταινία Led SMD 4014
 Βαθμύς προστασίας: IP44 Κλάση μόνωσης: II

CE Φυσικό σώμα στο οποίο η προστασία από ηλεκτροπληξία δεν παρέχεται μόνον από τη βασική μόνωση, αλλά και από πρόσθετα μέτρα ασφαλείας που περιλαμβάνουν τη διπλή ή την ενισχυμένη μόνωση. Τα μέτρα αυτά δεν περιλαμβάνουν μέσα για τη σύνδεση με τη γείωση και δεν εδραζούνται από τις συνθήκες κατάστασης.
CE Βεβαιώνει τη συμμόρφωση του προϊόντος με τις διατάξεις των κοινοτικών οδηγιών.
ΠΡΟΕΙΔΟΠΟΙΗΣΕΙΣ:
 - Διαβάστε προσεκτικά τις ΟΔΗΓΙΕΣ πριν ξεκινήσετε την τοποθέτηση.
 - Συσκεύη που προορίζεται αποκλειστικά για εσωτερικούς χώρους. Ta=25°C ± 15°C
 - Η κλέμια δεν περιλαμβάνεται. Η εγκατάσταση μπορεί να απαιτήσει επέμβαση εξειδικευμένου τεχνικού.
 - Το εξωτερικό καλώδιο της συσκευής δεν μπορεί να αντικατασταθεί. Σε περίπτωση φθοράς του καλωδίου, η συσκευή πρέπει να καταστραφεί. Σε περίπτωση φθοράς της συσκευής, η συσκευή πρέπει να καταστραφεί.
 - Η φωτεινή πηγή αυτής της συσκευής δεν μπορεί να αντικατασταθεί - όταν η φωτεινή πηγή φθάσει στο τέρας της ζωής της, η συσκευή πρέπει να καταστραφεί.
 - Η σύνδεση ανάμεσα στο φυσικό σώμα και τη γενική проводница πρέπει να γίνεται αποκλειστικά με κλέμια σύνδεσης της Komer s.r.l. μοντ. 603, IP44 ή με άλλη κλέμια παρόμοιου χαρακτηριστικού, ασφαλισμένη πίσω από τον καβρέττη.
 ΟΔΗΓΙΕΣ ΤΟΠΟΘΕΤΗΣΗΣ ΤΟΥ ΦΩΤΙΣΤΙΚΟΥ ΣΥΣΤΗΜΑΤΟΣ
 - Διακόψτε την τάση τροφοδοσίας από τον γενικό διακόπτη της ηλεκτρικής εγκατάστασης, πριν από την τοποθέτηση και πριν από κάθε άλλη επέμβαση συντήρησης του φυσικού σώματος.
 - Τοποθετήστε το φυσικό σώμα στην επιφάνεια στήριξης και στερεώστε το με τις ειδικές βίδες.
 - Συνδέστε τα καλώδια εξόδου από το φυσικό σώμα με τα καλώδια γενικής τροφοδοσίας (230V~) μέσω κλέμιας σύνδεσης Komer s.r.l. μοντ. 603, IP44 ή μέσω κλέμιας με παρόμοια χαρακτηριστικά, κατά τρόπο ώστε να αντικατοχούν οι αγωγούς (υπόμνηση: κίτρινο χρώμα και ουδέτερο μπλε).
 - Αποκαταστήστε την ηλεκτρική τροφοδοσία με τον γενικό διακόπτη της εγκατάστασης.

UK ASSEMBLY INSTRUCTIONS
 DESCRIPTION: FIXED LIGHTING FIXTURE FOR SPECIFIC ASSEMBLY TO MIRRORS - FOR INDOOR USE ONLY.
 ITEM NO. LF00001086/M - MODEL LF1086/M
 Power: 4.8 W - Cosφ: 0.592 Rated voltage: 230 V ~
 Frequency: 50 Hz Light source: Strip of 4014 SMD LEDs
 Degree of protection: IP44 Insulation class: II

CE Light fixture in which protection against electric shock does not rely on basic insulation only, but in which additional safety precautions such as double insulation or reinforced insulation are provided, there being no provision for protective earthing or reliance upon installation conditions.
CE Attests product conformity to the provisions of European Community directives.
WARNINGS:
 - Carefully read the instructions prior to starting the assembly.
 - Equipment intended exclusively for indoor installation. Ta=25°C ± 15°C
 - Terminal board not included. Installation may require the involvement of qualified personnel.
 - The external flexible cable of this lighting fixture cannot be replaced if this cable is damaged; the fixture must be thrown away.
 - The appliance can not be cascaded with other electrical products.
 - The light source of this luminaire is not replaceable; when the light source reaches its end of life, the luminaire must be destroyed.
 - The lighting fixture must be connected to the mains exclusively through a junction terminal board made by the company Komer s.r.l. Model 603, IP44 or similar device with the same characteristics, stuck blocked behind the mirror.
 In the event that a junction terminal board with degree of protection IP20 is installed, the lamp will also have degree of protection IP20.
 The company declines any and all responsibility in case the device is tampered with or these instructions are not complied with.

ES INSTRUCCIONES PARA EL MONTAJE
 DESCRIPCION: APARATO DE ILLUMINACION DE TIPO FIJO PARA EL MONTAJE ESPECIFICO EN ESPEJOS. SOLO PARA USO INTERNO.
 COD. LF00001086/M - MOD. LF1086/M
 Potencia: 4,8 W - cosφ: 0,592 Tension nominal: 230 V ~
 Frecuencia: 50 Hz Fuente de iluminacion: tira de Led SMD 4014
 Grado de proteccion: IP44 Grado de Aislamiento: II

CE Aparato en el que la protección contra la descarga eléctrica no se basa únicamente en el aislamiento fundamental sino también en las medidas de seguridad adicionales como son el doble aislamiento o el aislamiento reforzado. Estas medidas no necesitan dispositivos para la toma de tierra y no dependen de las condiciones de instalación.
CE Certifica la conformidad del producto con las disposiciones de Las directivas comunitarias.
ADVERTENCIAS:
 - Lea atentamente LAS INSTRUCCIONES antes de empezar el montaje.
 - Aparato destinado exclusivamente para interiores. Ta=25°C ± 15°C
 - La regla de bornes no está incluida. La instalación puede requerir la intervención de personal cualificado.
 - El cable flexible externo de este aparato no se puede sustituir; si el cable está dañado hay que destruir el aparato.
 - La unidad no puede ser en cascada con otros productos eléctricos.
 - La fuente de luz de este dispositivo no es reemplazable; cuando la luz alcanza el final de su vida, hay que destruir el aparato.
 - La conexión entre el aparato de iluminación y la alimentación general se debe realizar exclusivamente a través de un borne de unión de la marca Komer S.r.l. mod. 603, IP44 o similar pero con las mismas características; en el caso de espejo, si se monta un borne de unión con un grado de protección IP20, la lámpara tendrá un grado de protección IP20.
 Se declina cualquier responsabilidad en caso de manipulación del aparato o de no observación de las presentes instrucciones.
INSTRUCCIONES DE MONTAJE DEL APARATO DE ILLUMINACION
 - Desconecte el interruptor general de la instalación eléctrica, la tensión de alimentación antes de realizar el montaje y antes de cualquier otra intervención de mantenimiento del aparato de iluminación.
 - Coloque el aparato de iluminación en la superficie de montaje y fíjelo con los correspondientes tornillos.
 - Conecte los cables de salida del aparato de iluminación a los cables de alimentación general (230 V~) a través de un borne de unión de la marca Komer S.r.l. mod. 603, IP44 o similar pero con las mismas características, prestando atención a que los conductores se correspondan (línea color marrón y neutro color azul).
 - Vuelva a conectar la alimentación eléctrica desde el interruptor general de la instalación.

FR INSTRUCTIONS DE MONTAGE
 DESCRIPTION: APPAREIL D'ÉCLAIRAGE DE TYPE FIXE POUR UN MONTAGE SPECIFIQUE SUR MIRROR, A USAGE INTERNE UNIQUEMENT.
 CODE LF00001086/M - MODELE LF1086/M
 Puissance: 4,8 W - Cosφ: 0,592 Tension nominale: 230 V ~
 Fréquence: 50 Hz Source lumineuse: Bande de diodes LED SMD 4014
 Indice de protection: IP44 Classe d'isolement: II

CE Appareil dans lequel la protection contre la décharge électrique ne se fonde pas uniquement sur l'isolement fondamental, mais également sur les mesures supplémentaires de sécurité constituées par le double isolation ou l'isolement renforcé. Ces mesures ne comportent pas de dispositifs de mise à la terre et ne dépendent pas des conditions d'installation.
CE Atteste la conformité du produit aux dispositions des directives communautaires.
CONSIGNES:
 - Lire attentivement LES INSTRUCTIONS avant d'entamer le montage.
 - Appareil exclusivement destiné à un usage en intérieur. Ta=25°C ± 15°C
 - Le bornier n'est pas inclus. L'installation peut demander l'intervention d'un personnel qualifié.
 - Le câble flexible externe de cet appareil ne peut pas être remplacé; si le câble est détérioré, l'appareil doit être détruit.
 - L'unité ne peut pas être mise en cascade avec d'autres produits électriques.
 - La source de lumière de ce dispositif est ne pas remplaçable; lorsque la source de lumière arrive à la fin de sa vie, l'appareil doit être détruit.
 - La connexion entre l'appareil d'éclairage et l'alimentation générale doit uniquement s'effectuer à travers un bornier de jonction de marque Komer s.r.l. modèle 603, IP44 ou équivalent mais aux caractéristiques identiques; verrouillée derrière le miroir.
 Si un bornier de jonction est monté avec un indice de protection IP20, la lampe présentera également un indice de protection IP20.
 Toute responsabilité est déclinée en cas d'altération de l'appareil ou d'inobservation des présentes instructions.

NL INSTRUCTIES VOOR DE MONTAGE
 BESCHRIJVING: VERLICHTINGSAPPARAAT VAN HET VASTE TYPE VOOR SPECIFIEKE MONTAGE OP SPIEGEL, ENKEL VOOR INTERN GEBRUIK
 CODE LF00001086/M - MOD. LF1086/M
 Vermogen: 4,8 W - cosφ: 0,592 Nominale spanning: 230 V ~
 Frequentie: 50 Hz Lichtbron: Ledstrook SMD 4014
 Beschermingsgraad: IP44 Klasse isolatie: II

CE Garandeert dat het product voldoet aan de bepalingen van de Gemeenschapsrichtlijnen.
WAARSCHUWINGEN:
 - Lees aandachtig DE INSTRUCTIES vooraleer te beginnen met de montage.
 - Apparaat uitsluitend bestemd voor intern gebruik. Ta=25°C ± 15°C.
 - Het klemmenbord is niet inbegrepen. De installatie kan de betrokkenheid van gekwalificeerd personeel vergen.
 - De externe snoopke kabel van dit apparaat kan niet vervangen worden; als de kabel beschadigd is, moet het apparaat vernietigd worden.
 - Het apparaat kan niet in waternaal aangesloten worden samen met andere elektrische producten.
 - De lichtbron van dit apparaat is niet vervangbaar; wanneer de lichtbron gekomen is op het eind van zijn levensduur, moet het apparaat vernietigd worden.
 - De aansluiting tussen het verlichtingsapparaat en de algemene voeding moet plaatsvinden aan de hand van een klemmenbord van het merk Komer s.r.l. mod. 603, IP44 of gelijkwaardig maar met identieke eigenschappen en met een IP20 beschermingsgraad.
 Wanneer een klemmenbord gemonteerd wordt met een beschermingsgraad IP20 moet ook de lamp een beschermingsgraad IP20 hebben.
 De fabrikant kan niet aansprakelijk gesteld worden in geval van wijzigingen aangebracht aan het apparaat of wanneer deze instructies niet waargenomen worden.

RU МОНТАЖНЫЕ ИНСТРУКЦИИ
 ОПИСАНИЕ: НЕПОДВИЖНЫЙ ОСВЕТИТЕЛЬНЫЙ ПРИБОР СПЕЦИАЛЬНО ДЛЯ УСТАНОВКИ НА ЗЕРКАЛО, ДЛЯ ИСПОЛЪЗОВАНИЯ ТОЛЬКО В ПОМЕЩЕНИЯХ.
 КОД: LF00001086/M - МОД. LF1086/M
 Мощность: 4,8 Вт - cosφ: 0,592 Номинальное напряжение: 230 В ~
 Частота: 50 Гц Источник света: Светодиодная полоска SMD 4014
 Класс защиты: IP44 Класс изоляции: II

CE Прибор, в котором защита от удара током основана не только исключительно на изоляции, но и на дополнительных мерах безопасности, представляющих собой двойную изоляцию или изоляцию повышенной прочности. Эти меры не требуют устройства заземления и не зависят от условий монтажа.
CE Подтверждает соответствие изделия положениям европейских директив.
ПРЕДУПРЕЖДЕНИЯ:
 - Перед началом монтажа внимательно прочтите ИНСТРУКЦИИ.
 - Прибор предназначен исключительно для использования в помещениях.
 - Ta=25°C ± 15°C
 - Клеммная коробка в поставку. Для монтажа может потребоваться привлечение квалифицированного персонала.
 - Не разрешается заменять наружный гибкий кабель этого прибора; при повреждении кабеля должен замениться весь прибор.
 - Прибор не может подсоединяться каскадно с другими электрическими устройствами.
 - Источник света этого прибора заменить не подлежит; при выработке источником света своего ресурса прибор должен утилизироваться.
 - Подключение осветительного прибора к сети электропитания должно осуществляться исключительно при помощи соединительного клеммника марки Komer s.r.l. мод. 603, IP44 или другого, но с такими же характеристиками, зафиксированного за зеркалом.
 При установке соединительного клеммника с классом защиты IP20 лампа также должна иметь класс защиты IP20.
 Фирма-изготовитель снимает с себя всякую ответственность в случае вскрытия прибора или несоблюдения данных инструкций.

BG ИНСТРУКЦИИ ЗА МОНТАЖ
 ОПИСАНИЕ: НЕПОДВИЖЕН УРЕД ЗА ОСВЕТЛЕНИЕ ЗА СПЕЦИФИЧЕН МОНТАЖ ВЪРХУ ТОАЛЕТКА, САМО ЗА УПОТРЕБА НА ЗАКРИТО.
 КОД: LF00001086/M - МОДЕЛ LF1086/M
 Power: 4,8 W - cosφ: 0,592 Номинално напрежение: 230 В ~
 Честота: 50 Hz Светлинен източник: Лента на Led SMD 4014
 Степен на защита: IP44 Клас на изоляция: II

CE Уред, при който защитата срещу електрически удар не се основава единствено на основната изоляция, но и на допълнителни мерки за безопасност, състоящи се от двойна изоляция или от подсилена изоляция. Тези мерки не предвидят устройства за заземляване и не зависят от условията на инсталиране.
CE Удостоверява съответствието на продукта с разпоредбите съдържащи се в директивата на Общността.
ПРЕДУПРЕЖДЕНИЯ:
 - Преди да започнете монтирането, прочетете внимателно ИНСТРУКЦИИТЕ.
 - Уредът е предназначен единствено за монтаж на закрито. Ta=25°C ± 15°C
 - Клеморедът не е включен в доставката. Инсталирането може да изисква участие на квалифициран персонал.
 - Външният гъвкав кабел на този уред не може да се заменя. Ако кабелът е повреден, уредът трябва да се унищожи.
 - Уредът не може да бъде свързан в каскад с други електрически продукти.
 - Светлинният източник на този уред не може да се сменя; когато светлинният източник достигне край на неговият жизнен цикъл, уредът трябва да се унищожи.
 - Свързването между уредът за осветление и общото захранване, трябва да стане единствено посредством свързващ клеморед марка Komer s.r.l. модел 603, IP44 или подобен, но със същите характеристики, блокиран зад тоалетката.
 Когато се монтира свързващ клеморед със степен на защита IP20, лампата също трябва да има степен на защита IP20.
 Отклонява се всякаква отговорност в случай на подправяне на уреда или неспазване на тези инструкции.

МОНТАЖНЫЕ ИНСТРУКЦИИ НА ОСВЕТИТЕЛЬНЫЙ ПРИБОР
 - Перед монтажом и любыми другими работами по техобслуживанию осветительного прибора отключать напряжение главным выключателем электросистемы.
 - Установить осветительный прибор на монтажную поверхность и прикрепить специальными винтами.
 - Подключить кабели из осветительного прибора кабелю к кабелю от электросети (230 В~) при помощи соединительного клеммника марки Komer s.r.l. мод. 603, IP44 или другого, но с такими же характеристиками, фиксируемого за зеркалом.
 - Подключение осветительного прибора к сети электропитания должно осуществляться исключительно при помощи соединительного клеммника марки Komer s.r.l. мод. 603, IP44 или другого, но с такими же характеристиками, фиксируемого за зеркалом.
 - Подключить электросеть главным выключателем системы.
ИНСТРУКЦИИ ЗА МОНТАЖ НА УРЕД ЗА ОСВЕТЛЕНИЕ
 - Преди монтажа и всякаква друга намеса по поддръжката на уреда за осветление, изключете захранващото напрежение като работите с главния прекъсвач на електрическата инсталация.
 - Позиционирайте уреда за осветление върху монтажната повърхност и го фиксирайте със специалните винтове.
 - Свържете кабелите на изход от уреда за осветление към кабелите на общото захранване (230V~) посредством свързващ клеморед марка Komer s.r.l. модел 603, IP44 или подобен, но със същите характеристики, като винагивайте за съответствието на проводниците (проводника с кафяв цвят и нулевия проводник със син цвят).
 - Включете отново електрозахранването от главния прекъсвач на инсталацията.