

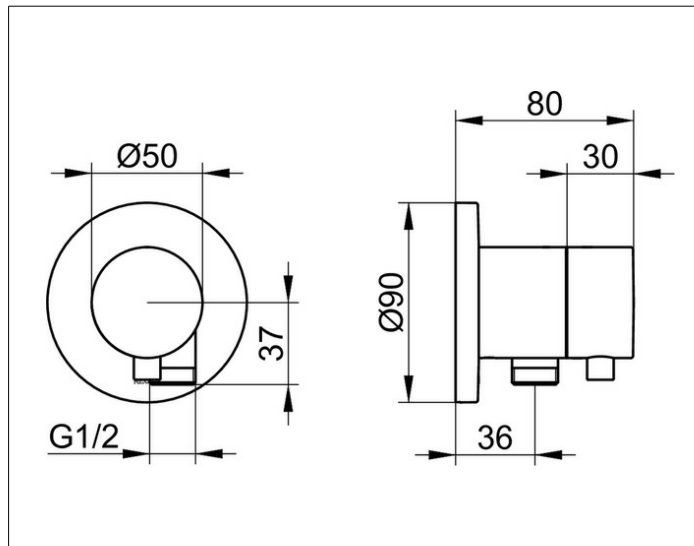
**IXMO**

**59556371101 2-Wege Umstellventil mit Schlauchanschluss UP DN 15**

**PRODUKT**



**ZEICHNUNG**



**PRODUKTBESCHREIBUNG**

Fertigset bestehend aus:  
Griff, Gehäuse, Rosette (rund) und Umstellventil,  
eigensicher gegen Rückfließen, nach DIN EN 1717,  
passend für UP Funktionseinheit Art.-Nr. 59556 000170  
geräuschgeprüft

**OBERFLÄCHE**

schwarz matt

**ABMESSUNG**

IXMO Comfort, rund

**AUSSCHREIBUNGSTEXT**

KEUCO IXMO 2-Wege Umstellventil  
mit Schlauchanschluss UP DN15, 59556371101  
2-Wege Umstellventil in Oberfläche Schwarz-Matt  
mit IXMO Griff Comfort und runder Rosette,  
frei positionierbar,  
integrierter Einbautiefenausgleich von 80-110 mm,  
mit Justier-Möglichkeit bei Feinmontage  
für Bedienteil und Rosette,  
Schlauchanschluss G 1/2 Zoll,  
Rosettendurchmesser 90 mm, Stärke 10 mm,  
Gesamtausladung 80 mm,  
Der Schlauchanschluss ist nach DIN EN 1717 eigensicher gegen  
Rückfließen.  
Alle unterhalb der Wassereinlauflinie geplanten Einläufe  
sind zu prüfen und ggf. entsprechend DIN 1988  
gegen das Rückfließen zu sichern.  
Fertigset bestehend aus:  
Griff, Gehäuse, Rosette (rund) und Umstellventil  
passend für UP Funktionseinheit Art.-Nr. 59556000170