

## Exafill S

### Fertigset Wanneneinlauf, Ablauf- und Überlaufgarnitur

Oberfläche: **Polished Gold Optic** Artikelnummer: **58117990**



#### Beschreibung

##### Merkmale

- besteht aus: Abdeckung, Sicherheitsstopfen
- Sicherheit geprüft und Fertigung überwacht durch TÜV SÜD Product Service GmbH
- geeignet für Normal- und Sonderwannen
- Schwallstrahl
- Strahlformer um 30° verstellbar
- maximale Durchflussmenge bei 3 bar: 19 l/min
- DVGW NW-6506BN0685

#### Designpreise



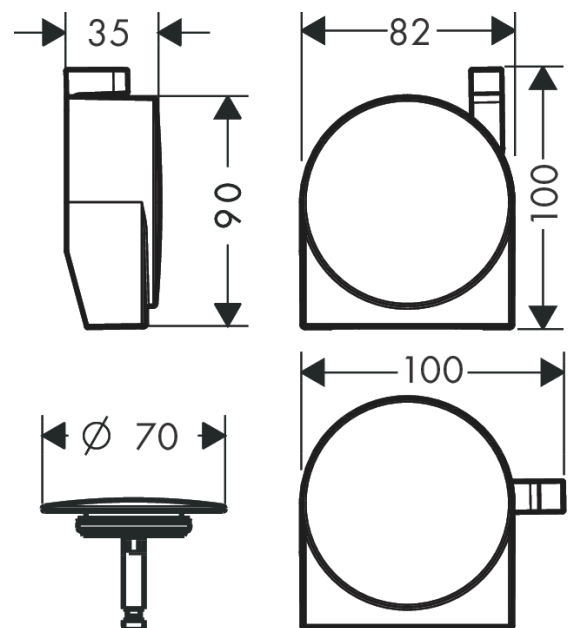
#### Zertifikate / Nachhaltigkeit



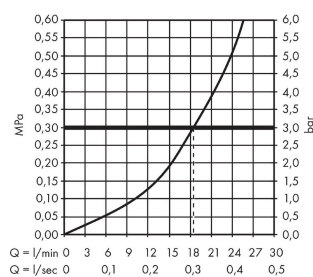
#### Produktabbildung



#### Maßzeichnung



#### Durchflussdiagramm

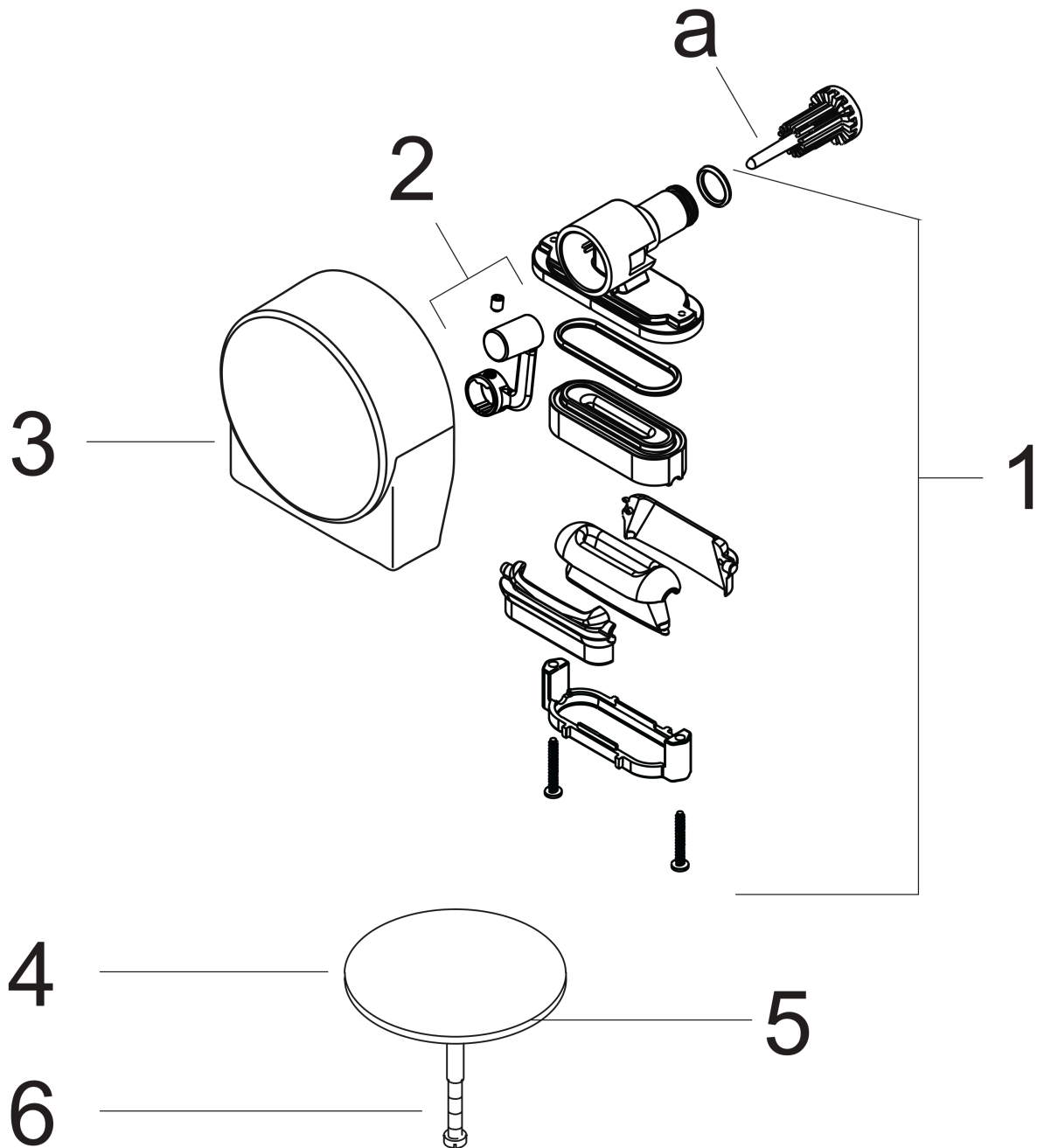


**Exafill S**  
**Fertigset Wanneneinlauf, Ablauf- und Überlaufgarnitur**  
 Oberfläche: **Polished Gold Optic** Artikelnummer: **58117990**



Explosionszeichnung

Baujahr: >11/16



**Exafill S**  
**Fertigset Wanneneinlauf, Ablauf- und Überlaufgarnitur**  
 Oberfläche: **Polished Gold Optic** Artikelnummer: **58117990**



## Ersatzteilliste

Baujahr: >11/16

Pos.	Beschreibung	Artikelnummer	PG	VE
1	Auslaufkörper kpl.	97576000	11	1
2	Schieber	95968990	98	1
3	Abdeckung	97575990	58	1
4	Stopfen	96153990	16	1
5	O-Ring 36x3,5	98066000	1	1
6	Zylinderschraube M5x25	97658000	3	1
a	Laminator	95742000	98	1