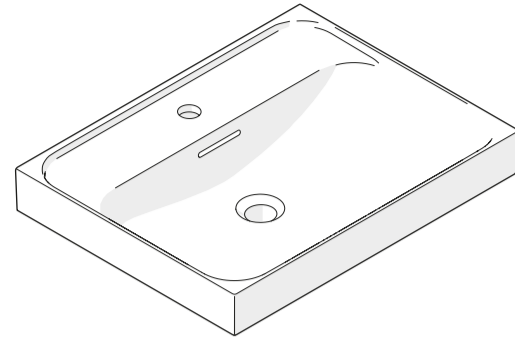


LAUFEN

H816113


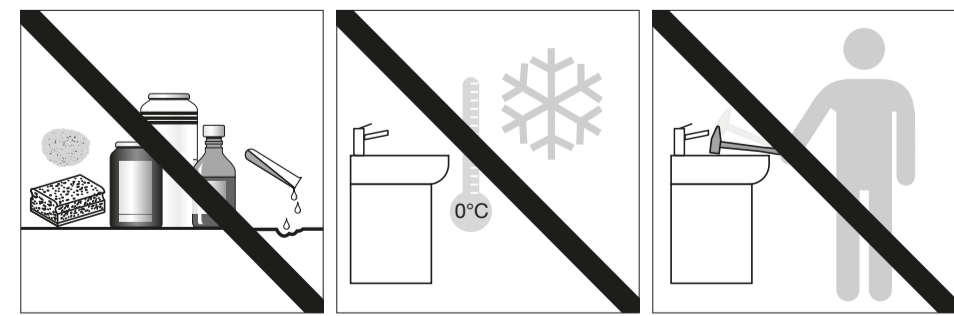
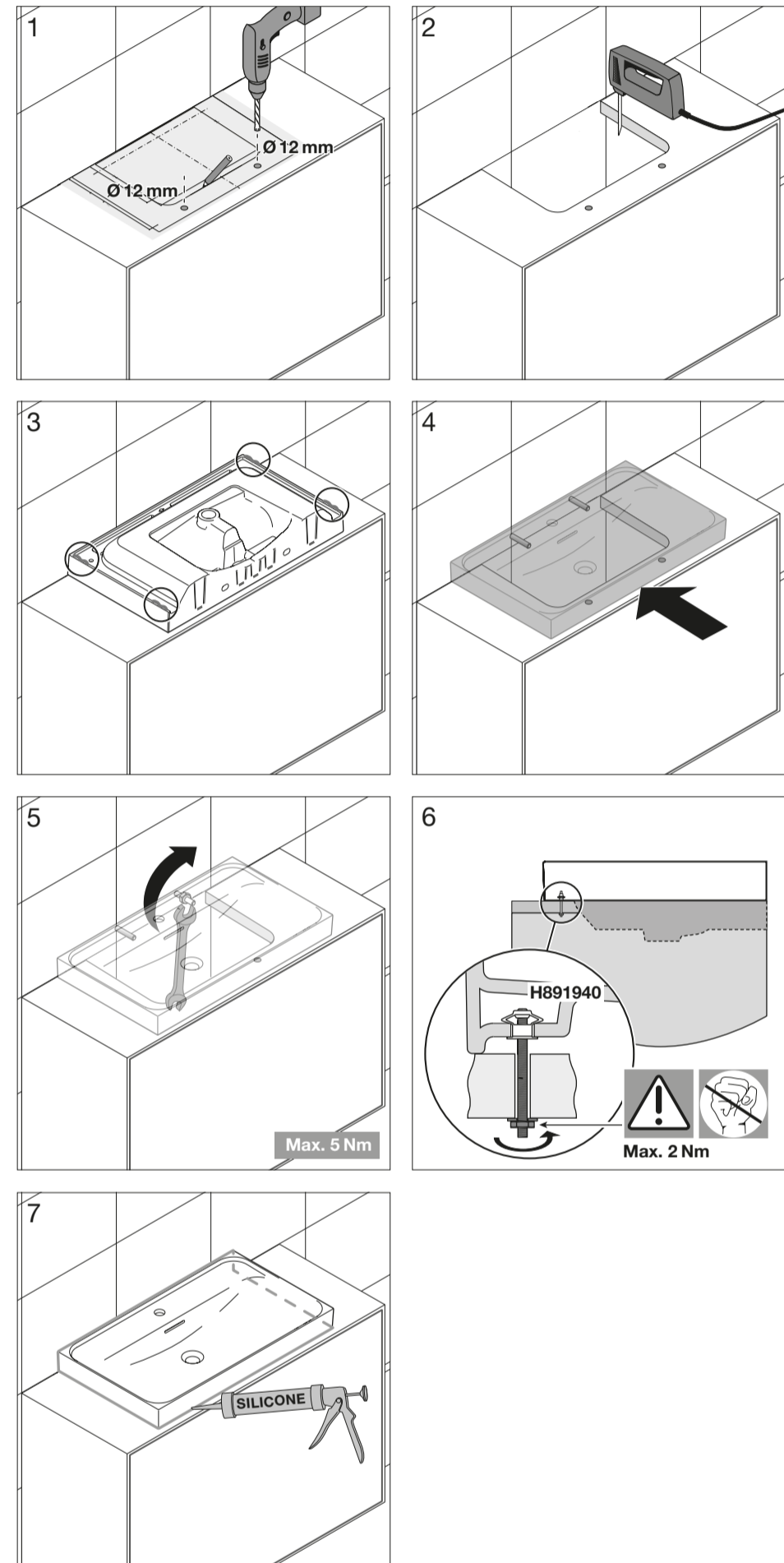


Montageablauf
 Exécution du montage
 Esecuzione del montaggio
 Assembly procedure
 Proceso de montaje
 Montageverloop
 Průběh montáže
 Montavimo tvarka

Opływ montażowy
 A szerelés menete
 Последовательность монтажа
 Протягивание на монтаж
 Monteringstrin
 Monteringsprocedur
 Monteringsbeskrivelse

Asemblaj
 Montáž
 Последовательность монтажа
 装配程序
 Kokkumonteerimine
 Postupak montaže
 Montážas procedūra
 Proceso de montagem
 Desfășurarea montajului

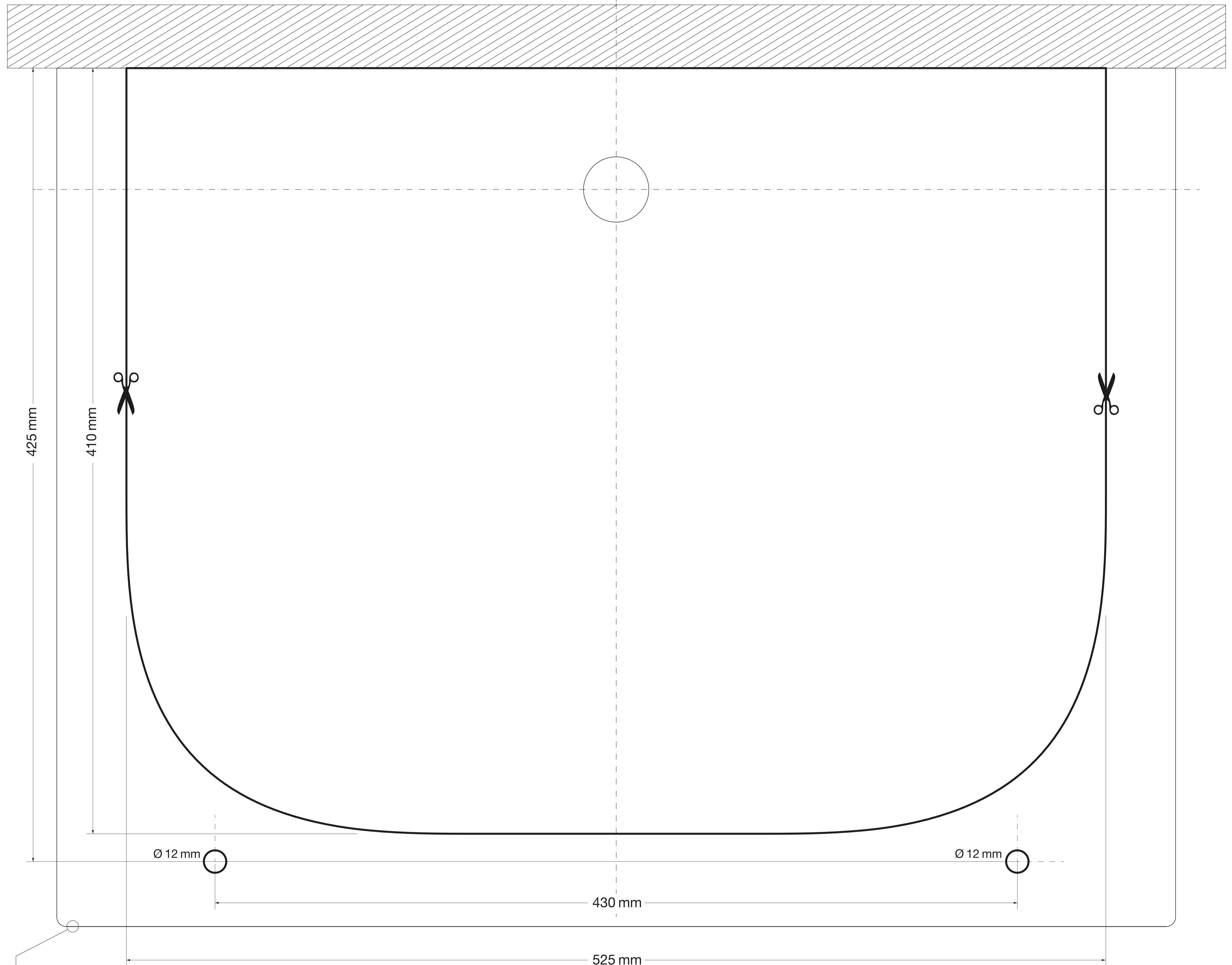
Montaj prosedürü
 Uputstvo za montažu
 Navodila za montažo

LAUFEN

Laufen Bathrooms AG
 Wahlenstrasse 46
 CH-4242 Laufen, Switzerland
 www.laufen.com

17.01.2023 / H8961130000001 / MYS



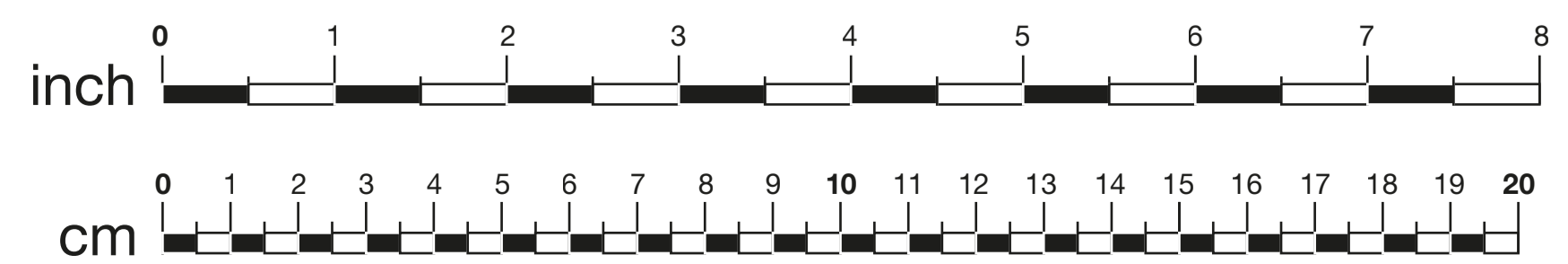
Aussenkontur Keramik
 Contour externe ceramique
 Profilo esterno ceramica
 Outer Contour Ceramic
 Contorno exterior cerámica
 Buitenste omtrek keramiek
 Tvarovaná keramika

Kontūra keramika
 Ksztaít ceramiki
 A kerámia külső kontúrja
 Формы керамики
 Керамична форма
 Udvendig kontur af keramik
 Utvändigt skal keramik

Ytre omriss
 Keramiikan ulkoreuna
 Vonkajši obrys keramiky
 陶瓷外轮廓
 Keraamilise osa väliskontuur
 Keramická vanjska kontura
 Keramikas areja kontura

Contorno exterior cerámica
 Contur exterior ceramica
 Seramik dis konturu
 Keramičen podstavek
 Keramička osnova

vorne - devant - davanti - front - delante
 voorzijde - předeck - priekis - przód - elöl - передняя часть
 predna část - foran - fram - foran - edessä - vpredu
 前部 - esiosa - sprijeda - priekšpuse - frente - înainte - on taraf
 spredaj - napred



M 1:1