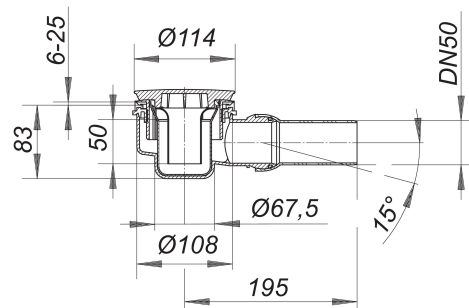


Duschwannenablauf ORIO, Haube schwarz matt, DN 50

Artikelnummer: 161369

GTIN: 4001636161369

Rabattgruppe: 1



Beschreibung:

Duschwannenablauf ORIO, Haube schwarz matt, DN 50
nach DIN EN 274
niedriges Ablaufgehäuse (85 mm) für flache Duschwannen
mit einem Ablaufloch von d: 90 mm

Ausführung:

- seitlicher Ablaufstutzen DN 50, mit Kugelgelenk verstellbar von 0 – 15 Grad
- Geruchsverschluss zur Reinigung komplett herausnehmbar, Sperrwasserhöhe 50 mm (gemäß DIN EN 274)
- Bauschutzdeckel/Montageschlüssel

Material:

Ablaufgehäuse Polypropylen, hochschlagfest

Die meisten Ablaufgehäuse sind auch lieferbar mit Verbindern für den Anschluss an PVC-Rohre nach BSI sowie PE-HD-Rohre nach DIN EN 1519. Bitte fragen Sie bei Bedarf an.

Weitere Farben auf Anfrage.

Ablaufleistungen nach DIN EN 274:

Nennweite	Produktnorm	Min. Ablaufleistung nach Norm	Anstauhöhe nach Norm
DN 50	DIN EN 274	0,40 l/s	15,00 mm